

## PRODUCTFICHE

### Cool enkel met vorstbeveiliging

Hyper flexibele, voorgeïsoleerde leidingsystemen met één mediumbuis, hoofdzakelijk bestemd voor transport van koud drinkwater, koelwater, afvalwater of andere vloeistoffen, in ondergrondse netwerken.

De mediumbuizen zijn vervaardigd uit hoge dichtheid polyethyleen HDPE-100 volgens EN 12201 waardoor ze bestand is tegen een druk tot 16 bar. Een geïntegreerde zelfregelende 10 W/m verwarmingskabel verhindert dat stilstaand water bevriest.

De meerlaagse thermische isolatie is vervaardigd uit vernet, microcellulair PE-X schuim met een waterafstotende, gesloten celstructuur. De isolatie wordt gekenmerkt door zijn duurzame, constante isolatieprestatie en zijn blijvende elasticiteit, waardoor steeds de maximale isolatiedikte behouden blijft, ook na het herhaaldelijk buigen van de buizen.

De hoogwaardige, dubbelwandige, geribde buitenmantel uit zwart UV-bestendig HDPE beschermt het voorgeïsoleerde leidingsysteem tegen mechanische invloeden en vocht, terwijl een maximale flexibiliteit behouden blijft.



- Mediumbuizen: HDPE-100/SDR 11/PN 16
- Continue bedrijfstemperatuur: van -20°C tot 20°C (PN 16) van 20°C tot 40°C (max. PN 11,8 bij 40°C)
- PE-X isolatieschuim: < 1% waterabsorptie volgens ISO 2896
- Volle rollen van max. 100 m lengte
- CFK-vrij productieproces

### Cool enkel met vorstbeveiliging

Art. Nr.	Buitenmantel	Mediumbuis		Buigradius	Waterinhoud	Gewicht
	$d_{uit}$ [mm]	$d_{uit} \times s$ [mm]	$d_{in}$ [mm]	[m] <sup>(1)</sup>	[l/m]	kg/m
<b>C7525W10</b>	75	25 x 2,3	20,4	0,20	0,327	0,7
<b>C7532W10</b>	75	32 x 2,9	26,2	0,20	0,539	0,8
<b>C9040W10</b>	90	40 x 3,7	32,6	0,30	0,835	1,2
<b>C14050W10</b>	140	50 x 4,6	40,8	0,40	1,307	2,2
<b>C14063W10</b>	140	63 x 5,8	51,4	0,50	2,075	2,5
<b>C16075W10</b>	160	75 x 6,8	61,4	0,75	2,961	3,3
<b>C16090W10</b>	160	90 x 8,2	73,6	1,00	4,254	4,0
<b>C200110W10</b>	200	110 x 10,0	90,0	1,20	6,362	5,8
<b>C200125W10</b>	200	125 x 11,4	102,2	1,40	8,203	6,2

<sup>(1)</sup> De aangegeven minimum buigradius kan permanent gebruikt worden zonder de kwaliteit of het functioneren van het systeem te beïnvloeden.

## AANSLUITKIT VOOR COOL ENKEL MET VORSTBEVEILIGINGSKABEL

Onze cool enkel buizen met vorstbeveiliging zijn uitgerust met een zelfregelende 10W/m verwarmingskabel die voorkomt dat stilstaand water bevroert.

De verwarmingskabel moet op net van 220 VAC/50-60 Hz aangesloten worden. De kring moet beschermd worden door een differentieelchakelaar van 30 mA en een zekering van 16 A.

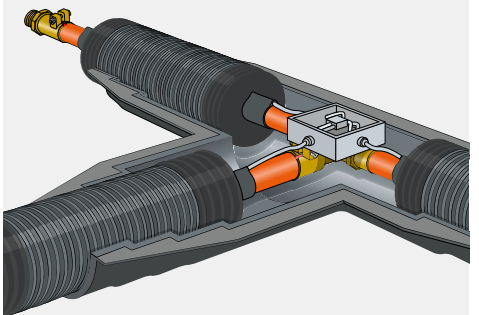
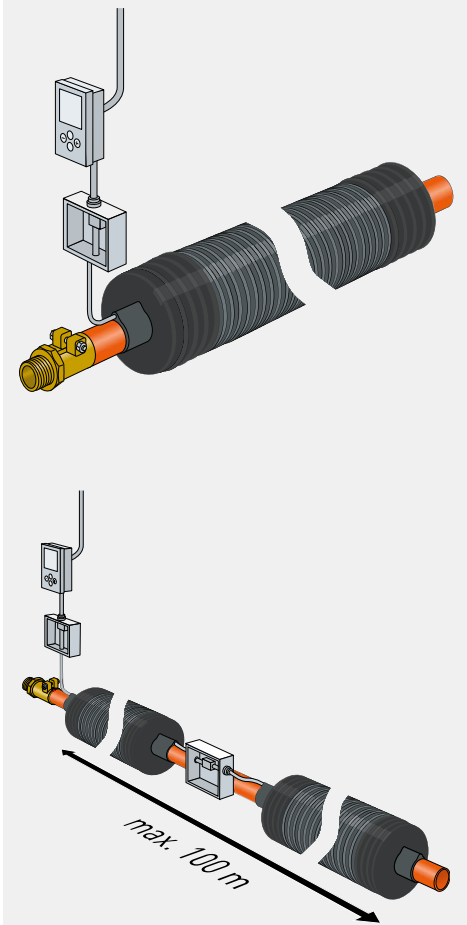
Het gebruik van een omgevingsthermostaat is sterk aanbevolen om:

- de energietoevoer automatisch aan/af te sluiten bij een vooropgestelde temperatuur (bvb. 2°C)
- te verhinderen dat de vorstbeveiligingskabel constant onder spanning staat ook wanneer omgevingstemperaturen duidelijk boven het vriespunt liggen.

De totale lengte van de verwarmingskabel mag niet langer zijn dan 100 m. Indien er langere verwarmingskabels nodig zijn, dan moeten er aparte voedingen worden voorzien, die elk max. 100 m kabel voeden.

De verwarmingskabel kan op elke gewenste lengte worden afgeknipt (< 100 m en in functie van de buislengte).

Om de goede werking van de kabel te waarborgen en om mogelijke kortsluitingen te voorkomen, moeten de twee geleiders van de kabel elektrisch geïsoleerd zijn van elkaar.



### HCTHERM omgevingsthermostaat

Omgevingsthermostaat – type opbouw.

Art. Nr.
HCTHERM
IP-classificatie: IP 54
Regelbereik: -10°C tot 40°C
Schakelvermogen: 16 A/230 VAC
Voedingsspanning: 230 VAC
Standaard setting: 0°C

### HCBOX elektrische aansluitdoos

Deze aansluitdoos uit PVC wordt gebruikt om de verwarmingskabel te verbinden met het voedingsnet.

Art. Nr.
HCBOX
IP-classificatie: IP 55

### HCSL elektrische verbinding en isolatiekit

Deze kit wordt gebruikt om de verwarmingskabel te verbinden met het voedingsnet en om de draadeinden elektrisch te isoleren.

Art. Nr.
HCSL
1x wartel
3x krimpkousen om de voedingskabels en de aarding te isoleren
1x lange krimpkous om de verwarmingskabel ter hoogte van de aansluiting te isoleren
2x kortere krimpkousen om de uiteinden van de verwarmingskabel te isoleren