

## PRODUCTFICHE

Messing toebehoren zoals moffen, bochtstukken, T-stukken, enz. kunnen gemakkelijk gecombineerd worden met de PE-X draadkoppelingen om de gewenste dimensionele configuraties te vormen.

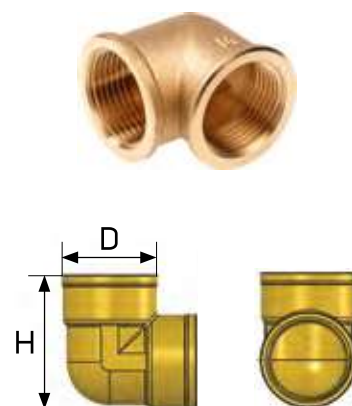
De koppelingen en messing toebehoren zijn geschikt voor de toepassing in drinkwater- en verwarmingsinstallaties.

- Bedrijfsdruk: PN 16
- Materiaal: DZR conform DWD 98/83/EC
- Draad: ISO 228-1

### Bochtstukken (90°)

#### Bochtstukken (90°)

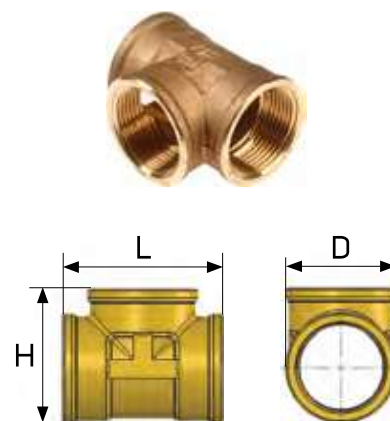
	Draad F + F	D	H	Gewicht
Art. Nr.	[duim]	[mm]	[mm]	[kg]
<b>EL0.75</b>	¾"	35	50	0,2
<b>EL1</b>	1"	40	55	0,2
<b>EL1.25</b>	1¼"	50	70	0,3
<b>EL1.5</b>	1½"	55	75	0,5
<b>EL2</b>	2"	70	90	0,7
<b>EL2.5</b>	2½"	90	110	1,4
<b>EL3</b>	3"	100	125	1,9
<b>EL4</b>	4"	130	160	2,9



### T-stukken

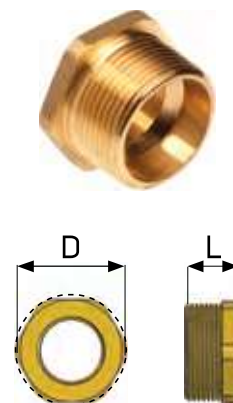
#### T-stukken

	Draad F + F + F	D	L	H	Gewicht
Art. Nr.	[duim]	[mm]	[mm]	[mm]	[kg]
<b>TP0.75</b>	¾"	35	55	45	0,2
<b>TP1</b>	1"	40	60	50	0,3
<b>TP1.25</b>	1¼"	50	75	65	0,4
<b>TP1.5</b>	1½"	60	85	70	0,6
<b>TP2</b>	2"	70	115	90	0,8
<b>TP2.5</b>	2½"	90	130	110	1,7
<b>TP3</b>	3"	100	145	125	2,2
<b>TP4</b>	4"	130	180	160	3,4



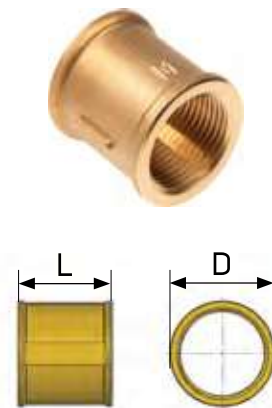
**PRODUCTFICHE**
**Reducties**
**Reducties**

	Draad M + F	D	L	Gewicht
Art. Nr.	[duim]	[mm]	[mm]	[kg]
<b>RB1/0.75</b>	1" M x ¾" F	40	20	0,1
<b>RB1.25/0.75</b>	1¼" M x ¾" F	50	30	0,2
<b>RB1.25/1</b>	1¼" M x 1" F	50	30	0,1
<b>RB1.5/0.75</b>	1½" M x ¾" F	55	30	0,3
<b>RB1.5/1</b>	1½" M x 1" F	50	30	0,2
<b>RB1.5/1.25</b>	1½" M x 1¼" F	50	30	0,1
<b>RB2/0.75</b>	2" M x ¾" F	70	40	0,5
<b>RB2/1</b>	2" M x 1" F	60	30	0,4
<b>RB2/1.25</b>	2" M x 1¼" F	60	35	0,3
<b>RB2/1.5</b>	2" M x 1½" F	60	35	0,3
<b>RB2.5/1.25</b>	2½" M x 1¼" F	80	45	0,8
<b>RB2.5/1.5</b>	2½" M x 1½" F	80	40	0,6
<b>RB2.5/2</b>	2½" M x 2" F	80	40	0,5
<b>RB3/1</b>	3" M x 1" F	95	45	1,0
<b>RB3/1.25</b>	3" M x 1¼" F	95	45	1,0
<b>RB3/1.5</b>	3" M x 1½" F	95	45	1,0
<b>RB3/2</b>	3" M x 2" F	90	40	0,8
<b>RB3/2.5</b>	3" M x 2½" F	90	40	0,5
<b>RB4/2</b>	4" M x 2" F	120	45	1,9
<b>RB4/2.5</b>	4" M x 2½" F	115	50	1,6
<b>RB4/3</b>	4" M x 3" F	115	50	1,3

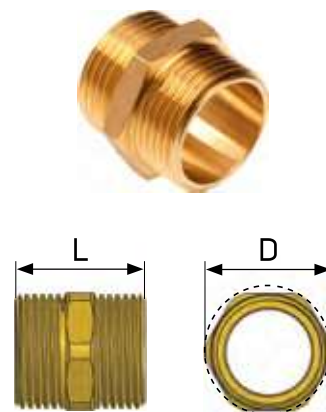


**PRODUCTFICHE**
**Moffen**
**Moffen**

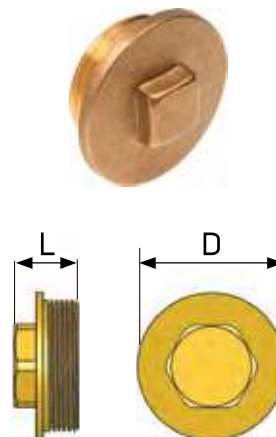
	Draad F + F	D	L	Gewicht
Art. Nr.	[duim]	[mm]	[mm]	[kg]
<b>SL0.75</b>	¾"	35	35	0,1
<b>SL1</b>	1"	40	40	0,2
<b>SL1.25</b>	1¼"	50	45	0,2
<b>SL1.5</b>	1½"	60	45	0,3
<b>SL2</b>	2"	75	45	0,5
<b>SL2.5</b>	2½"	90	80	0,9
<b>SL3</b>	3"	100	80	1,1
<b>SL4</b>	4"	130	90	1,5


**Nippels**
**Nippels**

	Draad M + M	D	L	Gewicht
Art. Nr.	[duim]	[mm]	[mm]	[kg]
<b>NI0.75</b>	¾"	30	40	0,1
<b>NI1</b>	1"	40	40	0,1
<b>NI1.25</b>	1¼"	45	50	0,2
<b>NI1.5</b>	1½"	50	55	0,2
<b>NI2</b>	2"	65	50	0,3
<b>NI2.5</b>	2½"	80	60	0,5
<b>NI3</b>	3"	100	65	0,9
<b>NI4</b>	4"	125	70	1,4


**Stoppen**
**Stoppen**

	Draad M	D	L	Gewicht
Art. Nr.	[duim]	[mm]	[mm]	[kg]
<b>PL0.75</b>	¾"	35	20	0,1
<b>PL1</b>	1"	45	25	0,1
<b>PL1.25</b>	1¼"	55	25	0,1
<b>PL1.5</b>	1½"	65	30	0,2
<b>PL2</b>	2"	75	30	0,3
<b>PL2.5</b>	2½"	80	45	0,5
<b>PL3</b>	3"	95	55	0,7
<b>PL4</b>	4"	120	70	1,5

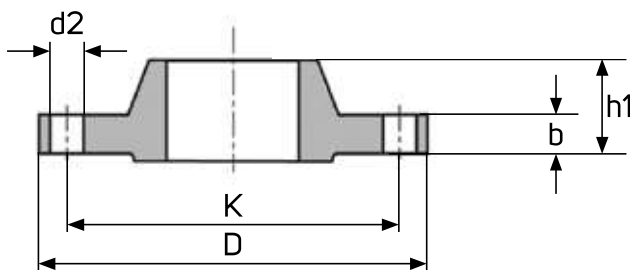


## PRODUCTFICHE

### Flenzen

Gegalvaniseerde flenzen met schroefdraad die gemakkelijk kunnen worden gecombineerd met de PE-X draadkoppelingen om de gewenste dimensionale configuraties te verkrijgen.

- Materiaal: gegalvaniseerd staal
- Norm: EN 1092-1 of DIN 2566
- Bedrijfsdruk: PN 16
- Draad: cilindrisch ISO 228-1



### Flenzen

Art. Nr.	Draad F [duim]	DN	Buiten Ø flens D [mm]	Flens dikte b [mm]	Steekcirkel Ø K [mm]	h1 [mm]	Boutgaten		Gewicht [kg]
							Aantal	Ø d2 [mm]	
<b>FL0.75</b>	¾"	20	105	16	75	24	4	14	1,0
<b>FL1</b>	1"	25	115	16	85	24	4	14	1,5
<b>FL1.25</b>	1¼"	32	140	16	100	26	4	18	2,0
<b>FL1.5</b>	1½"	40	150	16	110	26	4	18	2,1
<b>FL2</b>	2"	50	165	18	125	28	4	18	2,5
<b>FL2.5</b>	2½"	65	185	18	145	32	4	18	3,3
<b>FL3</b>	3"	80	200	20	160	34	4	18	4,0
<b>FL4</b>	4"	100	220	20	180	38	8	18	4,5

## PRODUCTFICHE

### Afsluitkranen

- Minimale en maximale bedrijfstemperatuur: -20°C/180°C
- Lichaam in gegalvaniseerd messing
- Draad: ISO 7-1 (M - F)



### Afsluitkranen

Art. Nr.	Draad M + F [duim]	Druk [bar]
<b>BV0.75</b>	¾"	25
<b>BV1</b>	1"	25
<b>BV1.25</b>	1¼"	25
<b>BV1.5</b>	1½"	25
<b>BV2</b>	2"	25
<b>BV2.5</b>	2½"	25
<b>BV3</b>	3"	25
<b>BV4</b>	4"	25

Afsluitkranen **drinkwater gekeurd** tot 2" **op aanvraag**.