

PRODUCTFICHE

I - rechte isolatiekit (SIS)

Waterdichte, ondergrondse isolatiekit uit HDPE voor verlengingen van enkele, dubbele of quadruple voorgeïsoleerde leidingen. Wordt compleet geleverd met rotswol isolatie, krimpmoffen en montagehandleiding.

I - rechte isolatiekit

Art. Nr.	Buitenmantel	Isolatiemof		Gewicht
	d _{uit} [mm]	d _{uit} [mm]	Lengte [mm]	[kg]
SIS90/75	90/75	110	600	1,8
SIS110	110	125	600	1,9
SIS140	140	160	850	3,0
SIS160	160	180	1000	4,0
SIS200	200	225	1000	6,0
SIS225	225	250	1000	7,3



L - isolatiekit (LIK)

Waterdichte, ondergrondse isolatiekit uit HDPE voor 90° L – voor verbindingen tussen enkele, dubbele of quadruple voorgeïsoleerde leidingen. Wordt compleet geleverd met rotswol isolatie, afdichtingskit, RVS bouten en plaatjes en montagehandleiding.

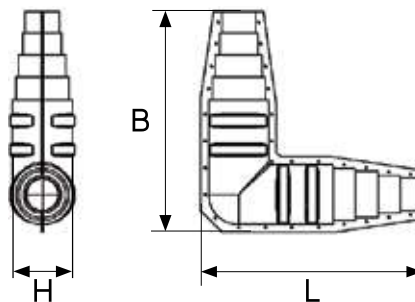
L - isolatiekit

Art. Nr.	Buitenmantel	Lengte	Breedte	Hoogte	Gewicht
	d _{uit} [mm]	[mm]	[mm]	[mm]	[kg]
LIK225/140	225/200/160/140	990	990	290	7,5



Dimensionering op maat versneden LIK225/140

L - isolatiekit	L/B	H
d _{uit} [mm]	[mm]	[mm]
225	690	290
200	790	290
160	890	290
140	990	290



PRODUCTFICHE

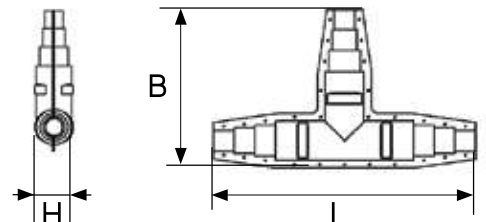
T - isolatiekit (TIK)

Waterdichte, ondergrondse isolatiekit uit HDPE voor verbindingen tussen enkele, dubbele of quadruple voorgeïsoleerde leidingen. Wordt compleet geleverd met rotswol isolatie, afdichtingskit, RVS bouten en plaatjes en montagehandleiding.



T - isolatiekit

	Buitenmantel	Lengte	Breedte	Hoogte	Gewicht
Art. Nr.	d _{uit} [mm]	[mm]	[mm]	[mm]	[kg]
TIK140/90	140/110/90	1250	755	206	5,5
TIK225/140	225/200/160/140	1640	990	290	9,0



Dimensionering op maat versneden TIK140/90

T - isolatiekit	L	B	H
d _{uit} [mm]	[mm]	[mm]	[mm]
140	850	560	205
110	1050	660	205
90	1250	760	205

Dimensionering op maat versneden TIK225/140

T - isolatiekit	L	B	H
d _{uit} [mm]	[mm]	[mm]	[mm]
140	1640	990	290
160	1440	890	290
200	1240	790	290
225	1040	690	290

H - isolatiekit (HIK)

Waterdichte, ondergrondse isolatiekit uit HDPE voor verbindingen tussen enkele, dubbele of quadruple voorgeïsoleerde leidingen. Wordt compleet geleverd met rotswol isolatie, dichtingskit, RVS bouten en plaatjes en montagehandleiding.

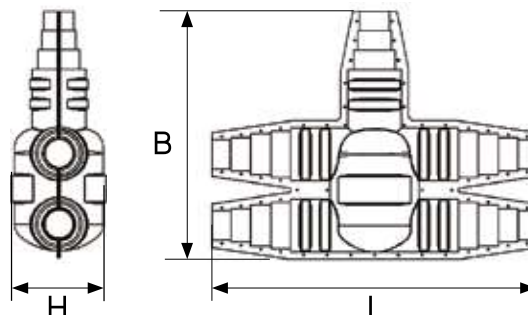


H - isolatiekit

	Buitenmantel	Lengte	Breedte	Hoogte	Gewicht
Art. Nr.	d _{uit} [mm]	[mm]	[mm]	[mm]	[kg]
HIK225/140	225/200/160/140	1640	1250	476	15,0
	2 x hoofdleiding 225/200/160/140 1 x aftakking 200/160/140				

Dimensionering op maat versneden HIK225/140

H - isolatie kit	L	B	H
d _{uit} [mm]	[mm]	[mm]	[mm]
140	1640	1250	476
160	1440	1150	476
200	1240	1050	476
225	1040	-	476



PRODUCTFICHE

Ondergrondse inspectieschacht (UIC)

Ondergrondse inspectieschacht met 6 mogelijke in-/uitgangen voor verbindingen tussen enkele, dubbele of quadruple voorgeïsoleerde leidingen. Mogelijkheid om afsluitkranen te integreren. Wordt compleet geleverd met bovendeksel, afdichtingskit, RVS bouten en montagehandleiding.



Ondergrondse inspectieschacht

	Buitenmantel	Lengte	Breedte	Hoogte	l	Gewicht
Art. Nr.	d _{uit} [mm]	[mm]	[mm]	[mm]	[mm]	[kg]
UIC225/140	225/200/160/140	1570	1360	700	90	55,0

Krimpmof voor ondergrondse inspectieschacht

	Buitenmantel
Art. Nr.	d _{uit} [mm]
SSL110/125	110
SSL160/180	140
SSL160/180	160
SSL225/250	200
SSL225/250	225

