



AVK ONDERGRONDSE BRANDKRAAN, PN 16

35/57-001

Type R7, enkelvoudige afdichting met insluitbeveiliging

De AVK ondergrondse brandkraan, type R7 met enkelvoudige afdichting is ontworpen met oog voor veiligheid en zekerheid volgens DIN/EN14339. De met polyurethaan gevulkaniseerde klep dicht af in een RVS zitting en zorgt voor een 100% zekere afdichting. Het kwalitatief hoogwaardig AVK-rubber wordt gekenmerkt door een grote flexibiliteit waardoor permanente vervorming niet mogelijk is. Bij het openen sluit de klep de automatische leegloop, waardoor het wegspoelen van de ondergrond vermeden wordt. Het gehele binnenwerk is boutloos uitgevoerd. De ondergrondse brandkraan kan, indien van toepassing, worden voorzien van verlengstukken, spindelverlengingen, klauwstoppen en flexdrains.

Product omschrijving

Ondergrondse brandkraan volgens EN 14339 en KIWA BRL-K614-04. Voor drinkwater en neutrale vloeistoffen tot max. 60°C

Normering

- Ontworpen volgens EN 14339 en KIWA BRL-K614-04
- Flensboring volgens EN1092 (ISO 7005-2), PN 10/16

Testen/Goedkeuringen

- Hydraulische test volgens EN 1074-6 / VP325
- Goedgekeurd volgens KIWA registratienr. K6122/06

Kenmerken:

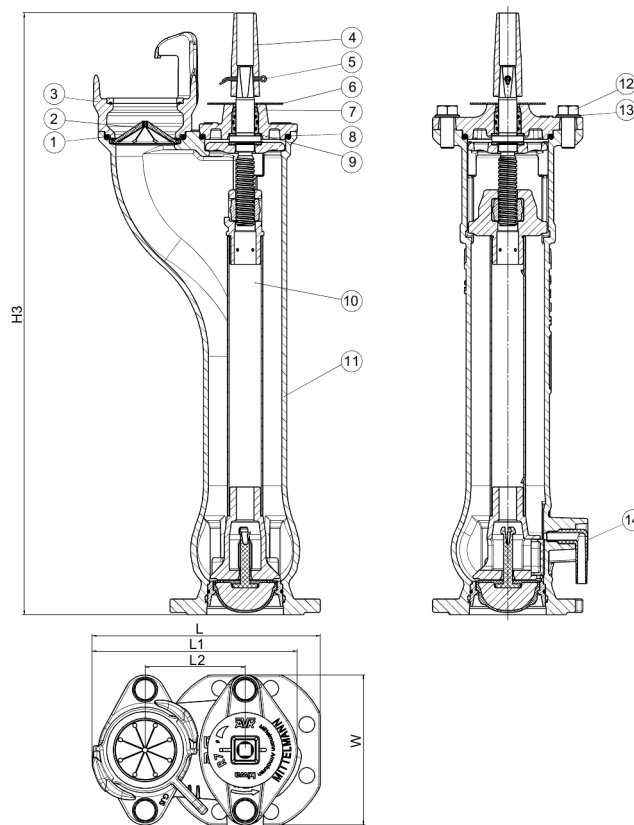
- Vorstbestendige automatische leegloop
- Axiaal afdichtende klepzitting in roestvast staal (optioneel in ontzinkingsbestendig messing)
- Insluitbeveiliging en terugstroombeveiliging.
- Klep van EPDM rubber met een nodulair gietijzeren kern.
- Spindellager met polyamide antifrictie sluitring, met als resultaat een eenvoudige en soepele bediening.
- Boutloos binnenwerk
- Blauwe epoxy coating volgens DIN 3476-1, GSK goedgekeurd.
- Tijdsduur volledige leegloop: 52 sec.
- Kv-waarde: 123 m³/h

Accessoires:

Straatpot, ondertegel, flexdrain, T-sleutel



Expect ... **AVK**



Onderdelen:

1. O-ring	EPDM rubber	8. O-ring	EPDM rubber
2. Vuilvanger	EPDM rubber	9. Sluitring	POM GF25
3. Bajonet koppeling	Nodulair gietijzer GJS-500-7	10. Spindel	Roestvast staal
4. Spindel adapter	Nodulair gietijzer GJS-500-7	11. Brandkraan	Nodulair gietijzer GJS-500-7
5. Splitpen	Roestvaststaal 1.4301	12. Bout	Roestvast staal A2
6. Identificatieplaatje	Kunststof	13. Sluitring	Roestvast staal A2
7. Bovenhuis	Nodulair gietijzer GJS-500-7	14. Leegloop	Polyamide

Onderdelen kunnen door minimaal gelijkwaardige materialen vervangen worden.

Referentienummers en afmetingen:

AVK artikel nr.	DN	Gronddekking	H3	W	L1	L	L2	Theoretisch gewicht/kg
	mm	mm	mm	mm	mm	mm	mm	
35-080-57-11024	80	750	472	180	246	273	120	24
35-080-57-21024	80	1000	722	180	246	273	120	27