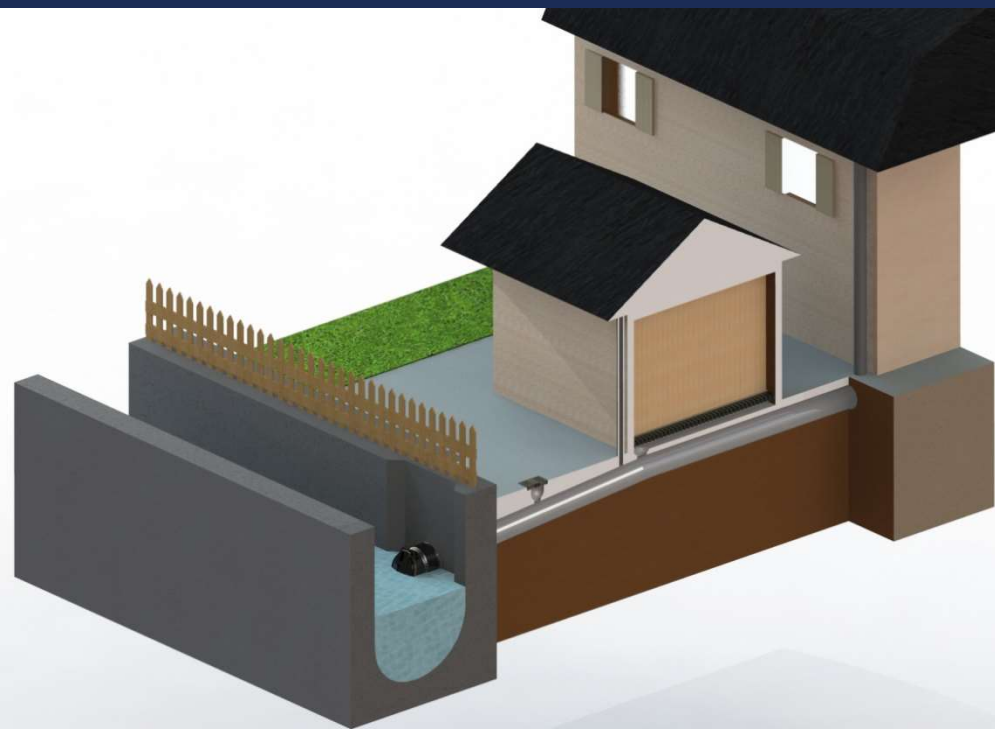


Terugslagkleppen

KRK-ECO serie rond model – voor drainage



*30 Jaar ervaring in
waterbeheersings-
producten*

NL - KWT terugslagkleppen voorkomen retourstromen. KWT eco terugslagkleppen worden gemaakt van duurzaam gerecycled glasvezel verstrekt met PPH; het drijvend vermogen wordt met een gewicht beïnvloed waardoor de geringste openingsdruk mogelijk is. Het liprubber wordt in de deksel geperst met een perfecte statische afdichting als gevolg. Er zijn 2 varianten leverbaar, één voor wandopbouw en één voor directe verbinding aan een drainage leiding. De voordruk is standaard 10 MwC voldoende om de meest voorkomende drukken te kunnen keren. De terugslagkleppen zijn zo ontworpen dat deze niet open kunnen blijven staan, maar altijd goed afsluiten. **KRK-ECO-O** is een ronde klep voor muurmontage, **KRK-ECO-P** is een ronde klep voor een PVC connectie met aangegoten mof.

Leverprogramma ECO kleppen

Productnaam		NL	
KRK-ECO-O	Ø	Vlakke wandmontage	Geschikt voor hemel-, oppervlakte en grondwater afvoer
KRK-ECO-P	Ø	t.b.v. PVC connectie	Geschikt voor hemel-, oppervlakte en grondwater afvoer



KRK-ECO-O



KRK-ECO-P

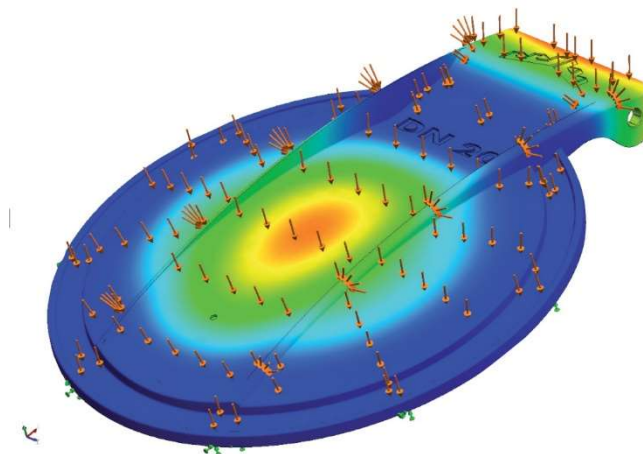
Terugslagklep, ronde opening

KRK-ECO-O
DN100-200

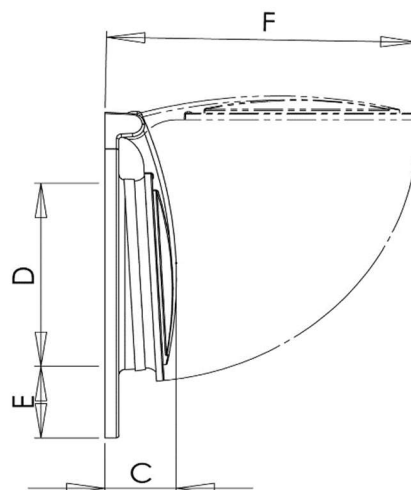
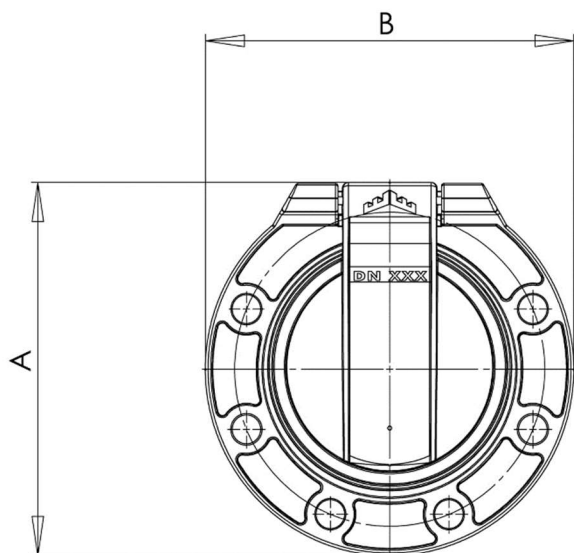
KWT item nummer	DN	ID Ø	A	B	C	D	E	F	KG		
3100.EF100B	DN100	110	225	220	45	110	55	188	0,4	4 x M8	inclusief voor wandmontage
3100.EF150B	DN150	160	285	285	55	160	63	244	0,6	4 x M8	inclusief voor wandmontage
3100.EF200B	DN200	200	342	342	65	200	75	296	0,9	4 x M8	inclusief voor wandmontage



KRK-ECO-O



KRK-ECO-O 3D berekeningsmodel



Onderdelen

a	Achterplaat
b	Klepplaat
c	Liprubber
d	Scharnier

Materiaal specificatie

Achterplaat / Klepplaat / Bevestigingsplaat	Glasvezel versterkt PPH
Scharnier / Ballastgewicht / trekroog (optie)	RVS 316
afdichrubber	EPDM
Bevestigingsmateriaal	Slagankers en bouten (RVS 316)

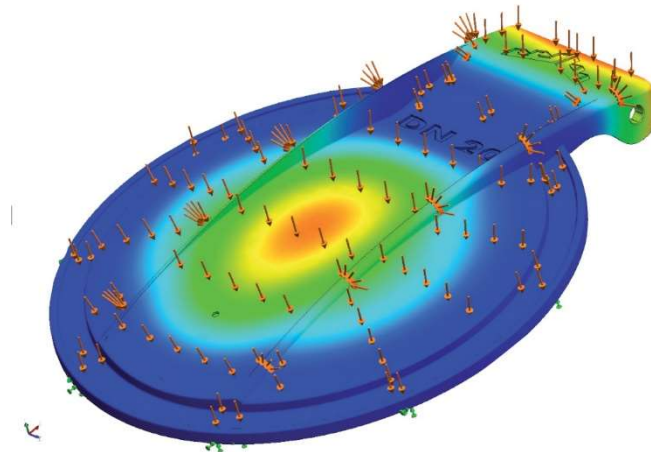
Terugslagklep, PVC aansluiting

KRK-ECO-P
DN100-200

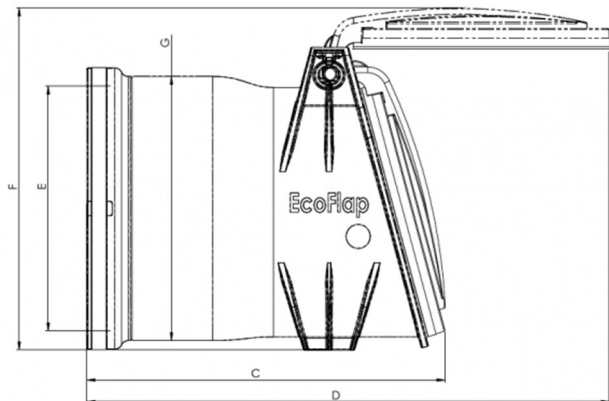
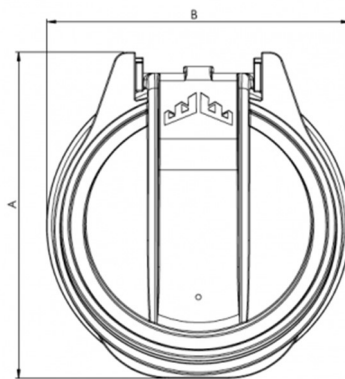
KWT item nummer	DN	ID Ø	A	B	C	D	E	F	G	KG	
3100.EF100N	DN100	100	125	116	149	216	100	141	109	0,3	geen bevestigingsmateriaal
3100.EF110N	DN110	110	126	126	149	216	110	141	119	0,3	geen bevestigingsmateriaal
3100.EF125N	DN125	125	145	141	164	246	125	163	134	0,4	geen bevestigingsmateriaal
3100.EF150N	DN150	160	178	176	192	299	160	200	169	0,6	geen bevestigingsmateriaal
3100.EF200N	DN200	200	221	220	229	265	200	250	221	1,0	geen bevestigingsmateriaal



KRK-ECO-P



KRK-ECO-P 3D berekeningsmodel



Onderdelen

a	Achterplaat
b	Klepplaat
c	Liprubber
d	Scharnier
e	mofaansluiting

Materiaal specificatie

Klephuis	Glasvezel en polymeer versterkt
Klepplaat	Glasvezel versterkt PPH
Scharnier / Ballastgewicht / trekoog (optie)	RVS 316
afdichrubber	Gegoten elastomeer
Bevestigingsmateriaal	Slagankers en bouten (RVS 316)

Optioneel:



Trekoog t.b.v. openen terugslagklep



Kabel t.b.v. openen terugslagklep



Bevestiging aan betonnen/stalen duikers



EPDM Koppelmof t.b.v. bevestiging niet DN maat

Algemeen

Verwachte levensduur	25 jaar
Beoogd gebruik	Alleen geschikt voor hemel-, oppervlakte- en grondwater
Onderhoud	Zeer laag - zie onderhoudshandleiding

Vind onze montagehandleiding op onze website.



NL
Leverprogramma

- Terugslagkleppen
- Afsluiters
- Leidingafsluiters
- Ophaalbare kanaalschuiven en schotbalken
- Overstortputten en opbouwstuwen
- Regelbare overstortschuiven
- Roosters
- Bedienings- en montage accessoires



Wilt u uw riolering beschermen tegen ongewenst terugstromend water?

Wij hebben het antwoord!

KWT Waterbeheersing / KWT International
KWT Group, Wentelploeg 42
NL-8356 SN Biddinghuizen

T: +31 (0)321 33 55 66
E: salesupport@kwt.nl