

## Afsluiters KHA - KHAS



*Al 30 jaar  
maatwerk  
in innovatieve  
watermanagement  
oplossingen*

**KWT Waterbeheersing**  
KWT Group, Wentelploeg 42  
NL-8356 SN Biddinghuizen

T: +31 (0)321 33 55 66  
E: [Info@kwt.nl](mailto:Info@kwt.nl)

**KWT Milieu België**  
KWT Milieu BVBA  
Merksplassesteenweg 95/3  
BE-2310 Rijkevorsel

T: +32(0)3 309 06 57  
E: [info@kwtmilieu.be](mailto:info@kwtmilieu.be)

## **Samenvatting Afsluiters**

**Afsluiters** voor oppervlaktewater en rioolwater toepassingen ( RWZI's en pompstations) KWT's afsluiters zijn zelfsmarend, onderhoudsvrij en worden samengebouwd uit de hoogste kwaliteit RVS 316L plaatmateriaal, veelal ondersteund door high density polyethylene (HDPE). Een lage carbon gehalte verbetert de anti-corrosieve eigenschappen maar andere RVS soorten, zoals 304 en duplex, zijn beschikbaar. Met 25 jaar ontwikkeling in het gebruik van HDPE, is dit materiaal tegenwoordig een geaccepteerd alternatief voor RVS in de toepassingen <8 mwk. De KWT spindels hebben een unieke spoed van 6mm met een TR Li draad. EPDM afdichting is standaard.

**KHA** handafsluiter enkelkerend (1Mwk) eenvoudige toepassing-bediening middels trekstang

**KHSA** spindel afsluiter enkelkerend (1Mwk)



**KSA-MD** spindelafsluiter dubbelkerend (5-8 mwk) en is tot DN1000 leverbaar uit voorraad.

**KSA-RQ** spindelafsluiter volledig in RVS316L vierkante schuif flush invert (< 7mwk).

**KSA-Inox** stijgende spindel wig-afsluiter volledig RVS316L (< 7mwk).

**KSA-HD** is een uniek en gepatenteerd ontwerp welke door de 3° hoek perfect dicht; een ex-tern railsysteem maakt fijnafstelling mogelijk. De KSA-HD wordt ingezet waar hoge drukken (on-en offseating 8-25 mwk) ontstaan, zoals pompstations en hydropower dammen. Deze schuif wordt per aanvraag volgens specificatie gebouwd. Alle handbediende schuiven hebben de KWT-eigen halve maan aansluiting om misbruik te voorkomen, andere bedienpunten op aanvraag.

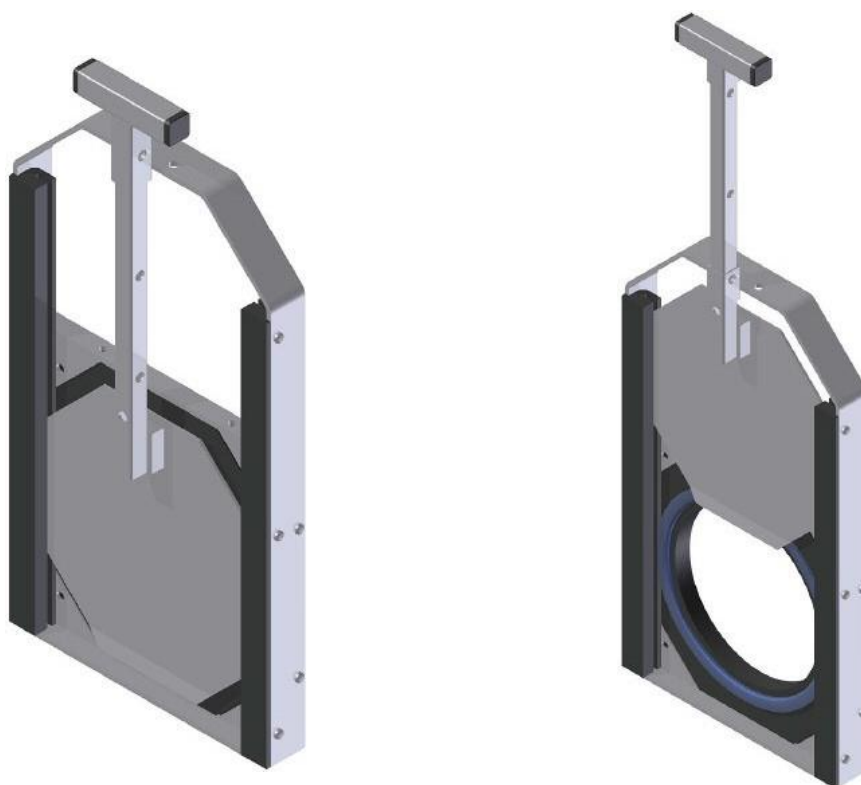
## Inhoudsopgave

	<b>Product-groep</b>	<b>Beschrijving</b>	<b>Product code</b>
	251	Handafsluiter 1 mwk, ronde opening (RVS)	KHA-R-O KHA-R-P KHA-R-BS KHA-R-F
	261	Handafsluiter 1 mwk, spindel, ronde opening (RVS)	KHSA-R-O KHSA-R-P KHSA-R-BS KHSA-R-F

Handafsluiter, max druk aan voorzijde 1 mwk,  
ronde opening trekstang

## KHA-R-O

De KHA afsluiter is een simpel uitvoering en geschikt voor oppervlakte- en rioolwater of andere agressieve media. *Toepassing opbouwmodel* met een voordruk tot 1 mwk. De opening is rond. De handafsluiter wordt met 4 pluggen en schroeven op de muur bevestigd. De KHA wordt geleverd vanuit voorraad.



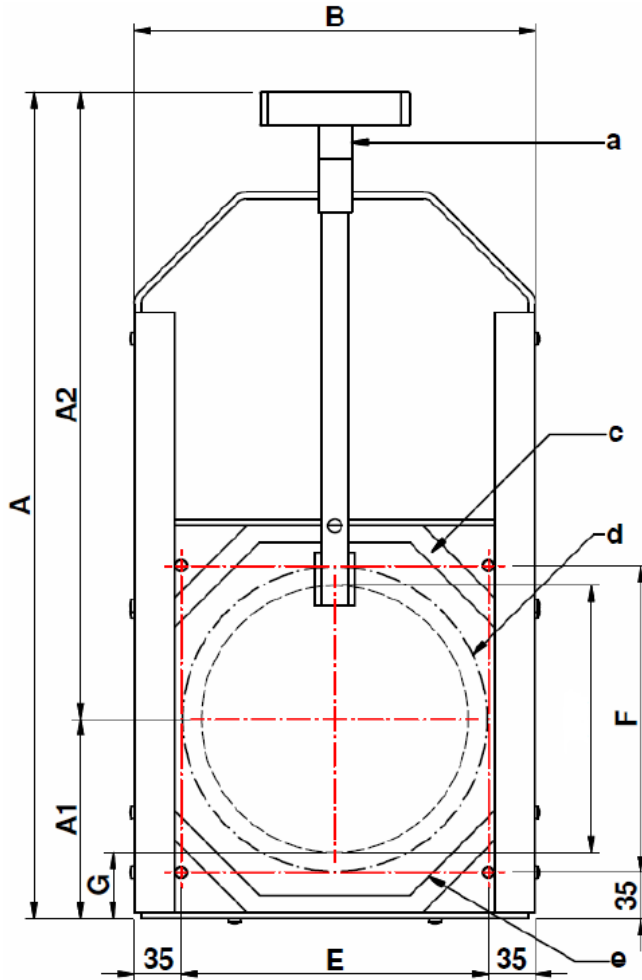
### Materiaal

Achterplaat	HDPE
Schuifplaat	RVS 316L
Frame	RVS 316L
Trekstang	RVS 316L
Afdichting	EPDM
Bevestigingsmateriaal	Pluggen, schroeven (RVS 316) en EPDM band worden meegeleverd
Opmerking	1 mwk en ronde opening standaard; met druk aan voorzijde dichtend

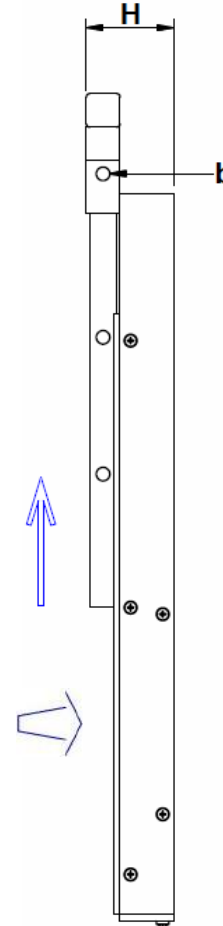
Handafsluiter, max druk aan voorzijde 1 mwk, ronde opening trekstang

### KHA-R-O

Vooraanzicht



Zijaanzicht



- a - Trekstang
- b - Stelgat
- c - Achterplaat
- d - Liprubber
- e - Schuifplaat

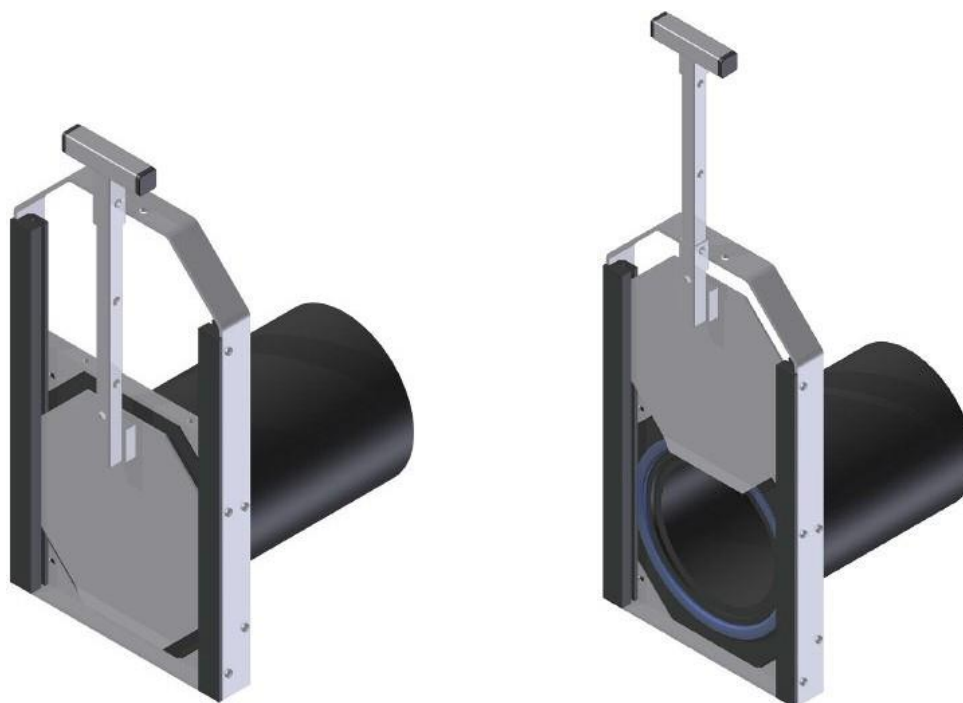
Data (mm)

KWT item number	DN	Ø	A	A1	A2	B	E	F	G	H	KG		
251Z0100	DN100	110	610	150	460	300	230	230	95	70	3	4	1
251Z0125	DN125	125	610	150	460	300	230	230	90	70	3	4	1
251Z0150	DN150	160	610	150	460	300	230	230	70	70	4	4	1
251Z0200	DN200	200	610	150	460	300	230	230	50	70	5	4	1
251Z0250	DN250	250	710	175	535	350	280	280	50	70	7	4	1
251Z0300	DN300	300	810	200	610	400	310	310	50	70	9	4	1
251Z0400	DN400	400	1010	250	760	500	390	390	50	70	13	4	1
251Z0500	DN500	500	1210	300	910	600	490	490	50	70	18	4	1

Handafsluiter, max druk aan voorzijde 1 mwk,  
ronde opening, PVC buisaansluiting trekstang

### KHA-R-P

De KHA afsluiter is een simpele uitvoering en geschikt voor oppervlakte- en rioolwater of andere agressieve media. *Toepassing voor aansluiten op buis systemen* met een voordruk tot 1 mwk. De opening is rond. De KHA-R-P wordt voorzien van een voor PVC buizen passend buisstuk. Montage d.m.v. aandrukken en eventueel bevestigen tussen twee houten palen.  
De schuif wordt op aanvraag geproduceerd.

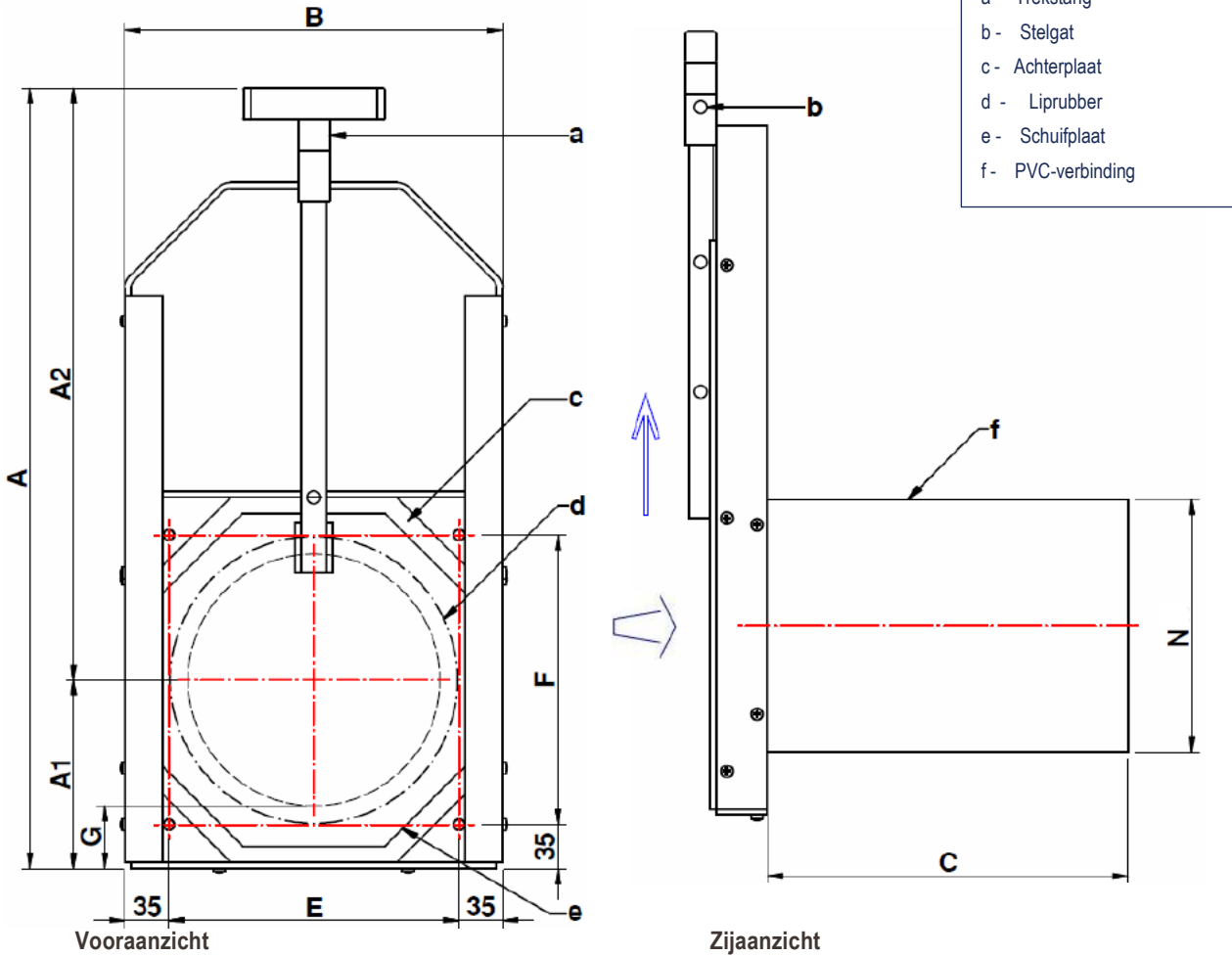


**Materiaal**

Achterplaat	HDPE
Schuifplaat	RVS 316L
Frame	RVS 316L
Trekstang	RVS 316L
Afdichting	EPDM
Bevestigingsmateriaal	EPDM steekmof met RVS klembeugels; niet inbegrepen
Opmerking	1 mwk en ronde opening standaard; met druk aan voorzijde dichtend

Handafsluiter, max druk aan voorzijde 1 mwk,  
ronde opening, PVC buisaansluiting trekstang

### KHA-R-P



Data (mm)

KWT item number	DN	Ø	A	A1	A2	B	C	E	F	G	N		
252Z0100	DN100	103	610	150	460	300	285	230	230	95	110	SDR33	3,5
252Z0125	DN125	117	610	150	460	300	285	230	230	90	125	SDR33	3,5
252Z0150	DN150	150	610	150	460	300	285	230	230	70	160	SDR33	4,5
252Z0200	DN200	188	610	150	460	300	285	230	230	50	200	SDR33	5,5
252Z0250	DN250	235	710	175	535	350	285	280	280	50	250	SDR33	7,5
252Z0300	DN300	296	810	200	610	400	285	310	310	50	315	SDR33	9
252Z0400	DN400	376	1010	250	760	500	285	390	390	50	400	SDR33	13,5
252Z0500	DN500	475	1210	300	910	600	285	490	490	50	500	SDR33	19

*Handschuif, max druk aan voorzijde 1 mwk, ronde opening, conische aansluiting, trekstang*

## KHA-R-BS

De KHA afsluiter is een simpele uitvoering en geschikt voor oppervlakte- en rioolwater of andere agressieve media. Toepassing voor aansluiten op buis systemen met een voordruk tot 1 mwk. De opening is rond. De **KHA-R-BS** wordt voorzien van een conisch verbindingstuk welke in de betonnen wand, buis of Spirosol wordt geschoven. De KHA-R-BS wordt op verzoek geproduceerd.



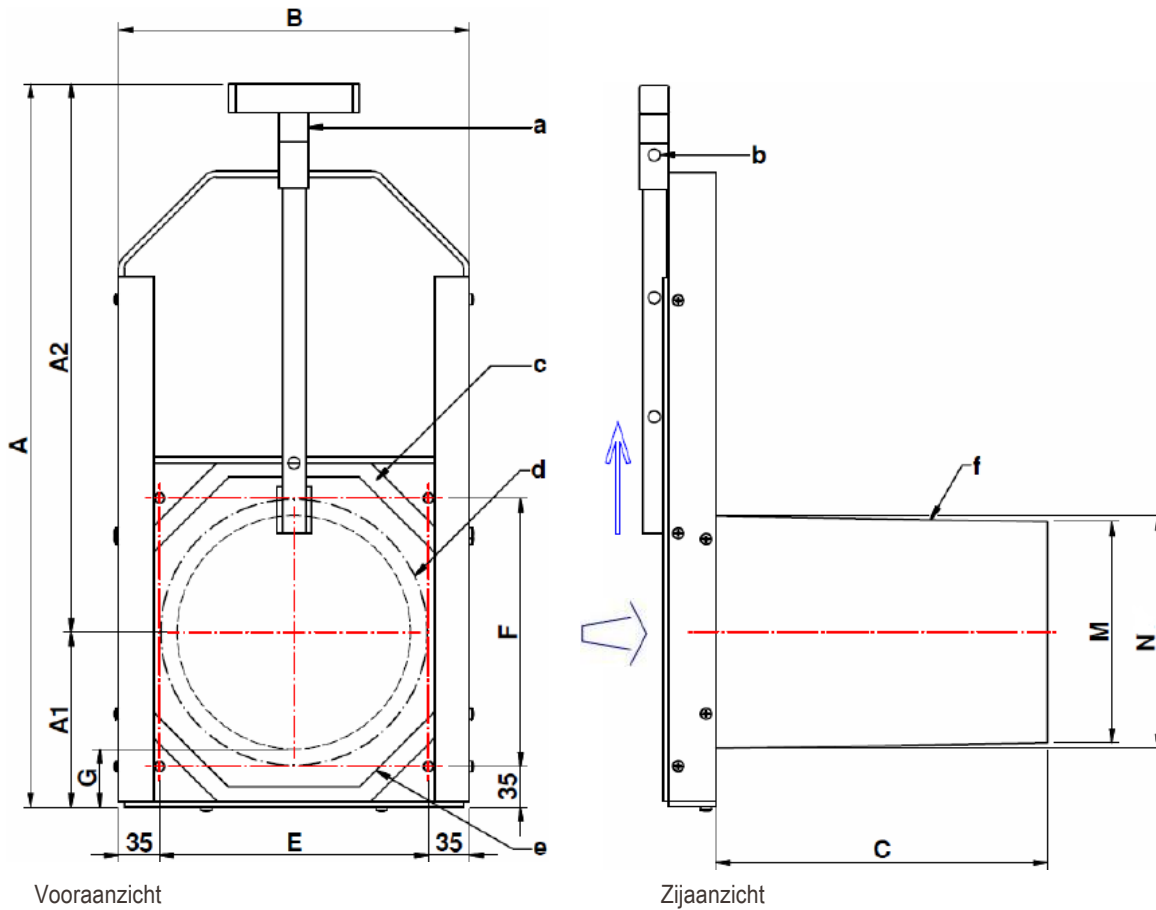
### Materiaal

Achterplaat Schuifplaat Frame Trekstang Afdichting	HDPE RVS 316L RVS 316L RVS 316L EPDM
Bevestigingsmateriaal	D.m.v. aandrukken van de conische pijp; ankers niet inbegrepen
Opmerking	1 mwk en ronde opening standaard; met druk aan voorzijde dichtend



Handschuif, max druk aan voorzijde 1 mwk, ronde opening, conische aansluiting, trekstang

### KHA-R-BS



- a - Trekstang
- b - Stelgat
- c - Achterplaat
- d - Liprubber
- e - Schuifplaat
- f - Conische verbinding

Data (mm)

KWT item number	DN	Ø	A	A1	A2	B	C	E	F	G	M	N	KG
253Z0300	DN300	271	810	200	610	400	490	310	310	50	290	315	9,5
253Z0400	DN400	366	1010	250	760	500	490	390	390	50	390	400	13,5
253Z0500	DN500	460	1210	300	910	600	490	490	490	50	490	500	19,5

Handafsluiter, max druk aan voorzijde 1 mwk,  
ronde opening, flensaansluiting

### KHA-R-F

De KHA afsluiter is een simpele uitvoering en geschikt voor oppervlakte- en rioolwater of andere agressieve media. Toepassing voor aansluiten op een flens met een voordruk tot 1 mwk. De opening is rond. De **KHA-R-F** wordt voorzien van een PN10 of PN16 flens en op aanvraag geproduceerd.



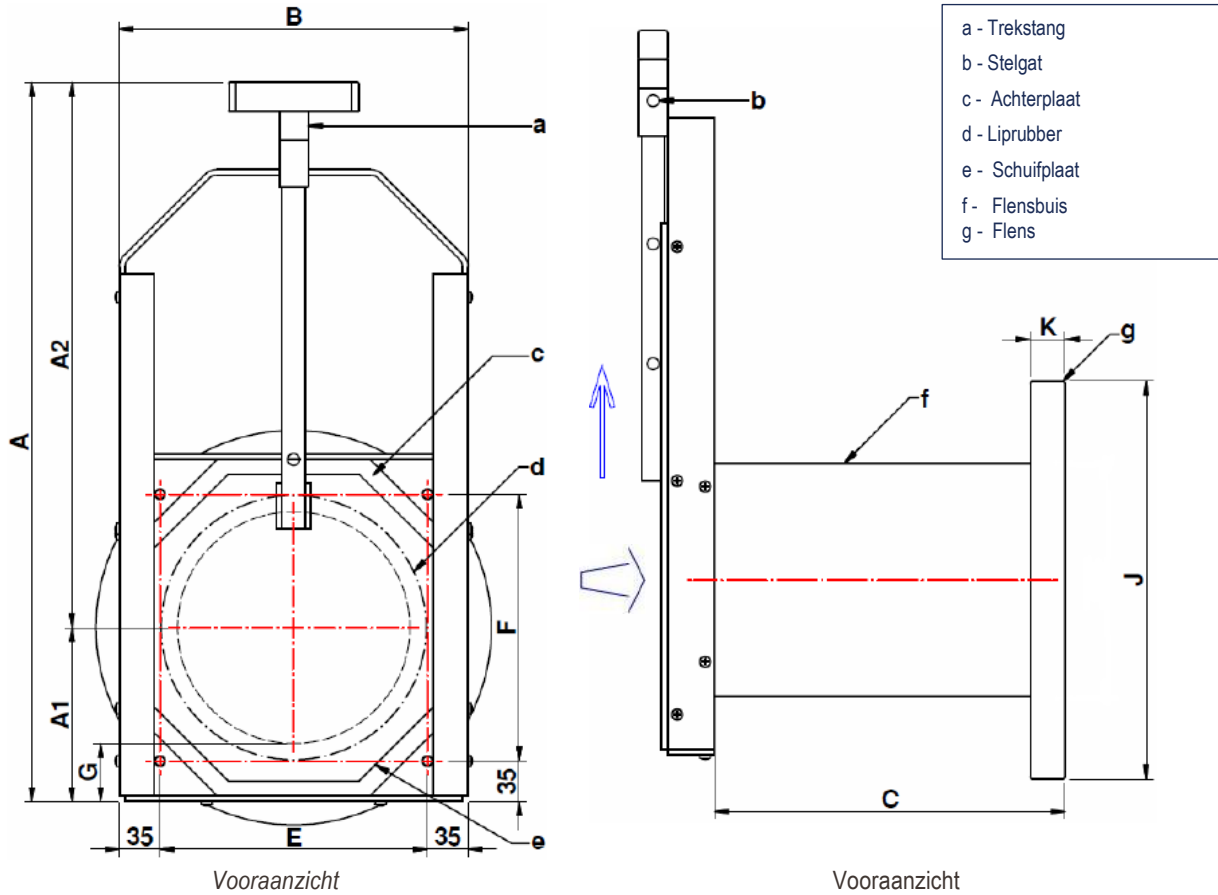
**PN10** standaard  
**PN16** op verzoek leverbaar

*Materiaal*

Achterplaat	HDPE
Schuifplaat	RVS 316L
Frame	RVS 316L
Trekstang	RVS 316L
Afdichting	EPDM
Bevestigingsmateriaal	M.b.v. flens; bouten en moeren niet inbegrepen.
Opmerking	1 mwk en ronde opening standaard; met druk aan voorzijde dichtend

Handafsluiter, max druk aan voorzijde 1 mwk,  
ronde opening, flensaansluiting

### KHA-R-F



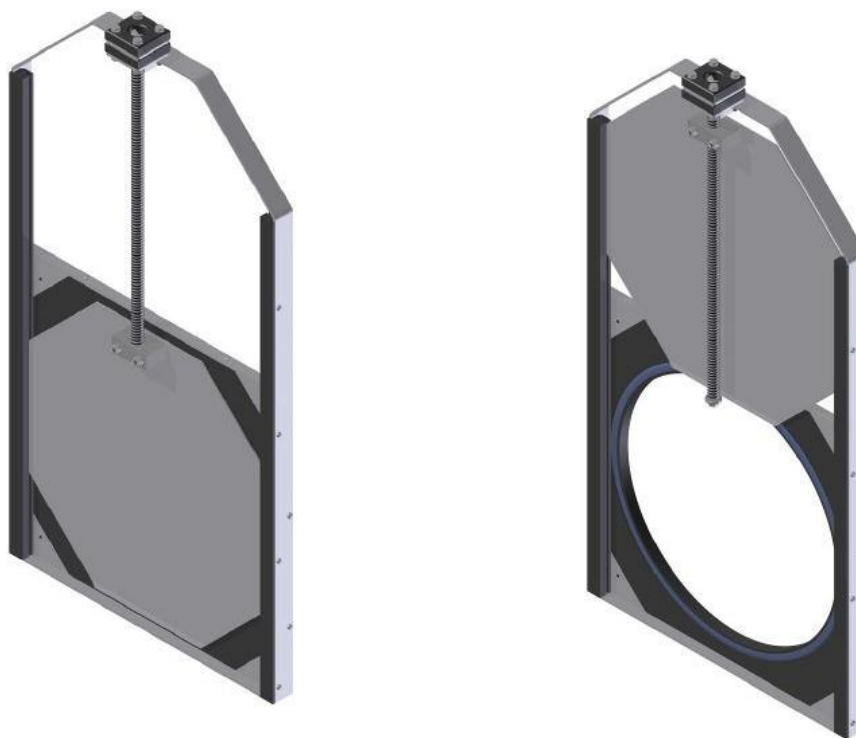
Data (mm)

KWT item number	DN	Ø	A	A1	A2	B	C	E	F	G	J PN10	K		
254Z0100	DN100	103	610	150	460	300	290	230	230	95	220	20	8	3,5
254Z0125	DN125	117	610	150	460	300	290	230	230	90	220	20	8	3,5
254Z0150	DN150	150	610	150	460	300	290	230	230	70	285	20	8	4,5
254Z0200	DN200	188	610	150	460	300	290	230	230	50	340	30	8	5,5
254Z0250	DN250	235	710	175	535	350	290	280	280	50	395	30	12	8
254Z0300	DN300	296	810	200	610	400	290	310	310	50	445	30	12	10
254Z0400	DN400	376	1010	250	760	500	290	390	390	50	565	30	16	14
254Z0500	DN500	475	1210	300	910	600	290	490	490	50	670	30	20	20

Handafsluiter, max druk aan voorzijde 1 mwk,  
ronde opening, spindel

## KHSA-R-O

De KHSA handbediende spindel afsluiter is een simpele uitvoering en geschikt voor oppervlakte- en rioolwater of andere agressieve media. Toepassing opbouwmodel met een voordruk tot 1 mwk. De opening is rond. De hand spindelafsluiter wordt op de muur bevestigd. De KHSA wordt geleverd uit voorraad.



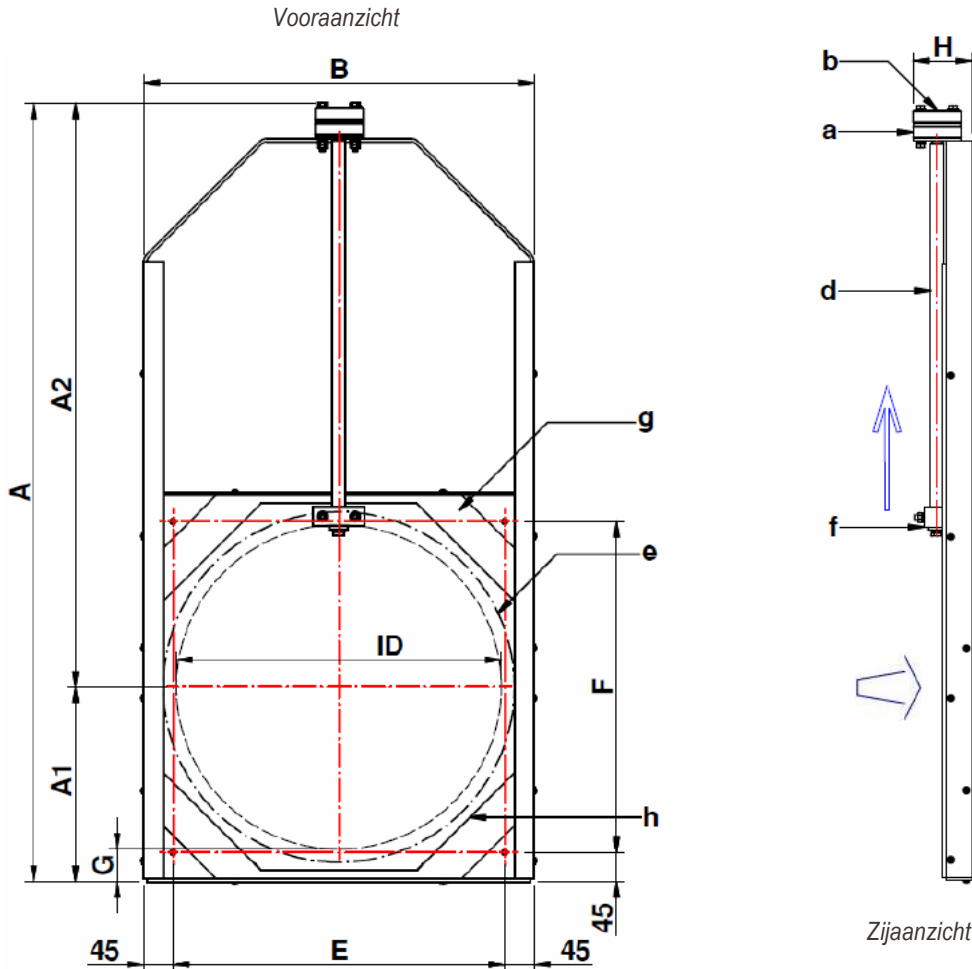
### Materiaal

Achterplaat Schuifplaat Frame Spindel Draadblok Afdichting	HDPE RVS 316 RVS316 RVS 316 Polyacetal EPDM
Bevestigingsmateriaal	Pluggen, schroeven (RVS 316) en EPDM band worden meegeleverd
Opmerking	1 mwk en ronde opening standaard; met druk aan voorzijde dichtend

Handafsluiter, max druk aan voorzijde 1 mwk,  
ronde opening, spindel

**KHSA-R-O**

- a - Spindellagerblok
- b - Bedienpunt halve maan
- d - Draadspindel
- e - Liprubber
- f - Draadblok
- g - Achterplaat
- h - Schuifplaat



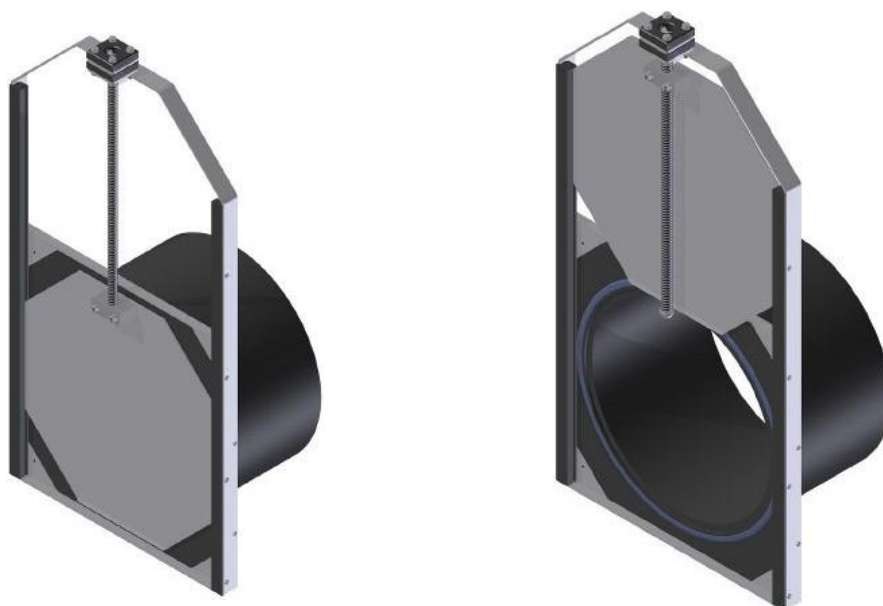
Data (mm)

KWT item	DN	Ø	A	A1	A2	B	E	F	G	H			
261Z0100	DN100	110	600	150	450	300	230	230	95	70	24	3	4
261Z0125	DN125	125	600	150	450	300	230	230	90	70	27	3	4
261Z0150	DN150	160	600	150	450	300	230	230	70	70	33	4	4
261Z0200	DN200	200	600	150	450	300	230	230	50	70	39	5	4
261Z0250	DN250	250	700	175	525	350	280	280	50	70	48	7	4
261Z0300	DN300	300	800	200	600	400	310	310	50	70	58	9	4
261Z0400	DN400	400	1000	250	750	500	390	390	50	70	73	13	4
261Z0500	DN500	500	1200	300	900	600	490	490	50	70	89	18	4

Handafsluiter, max druk aan voorzijde 1 mwk,  
ronde opening, PVC pijp aansluiting, spindel

## KHSA-R-P

De KHSA-R-P handbediende spindel afsluiter is een simpele uitvoering en geschikt voor oppervlakte- en rioolwater of andere agressieve media. Toepassing voor aansluiten op buis systemen met een voordruk tot 1 mwk. De opening is rond. De grotere handspindelafsluiter wordt bij voorkeur op de muur bevestigd of m.b.v. twee houten palen gefixeerd. De KHSA-R-P wordt voorzien van een voor PVC buizen passend buisstuk; verbinding wordt gemaakt m.b.v. een mof. De schuif wordt op aanvraag geproduceerd.

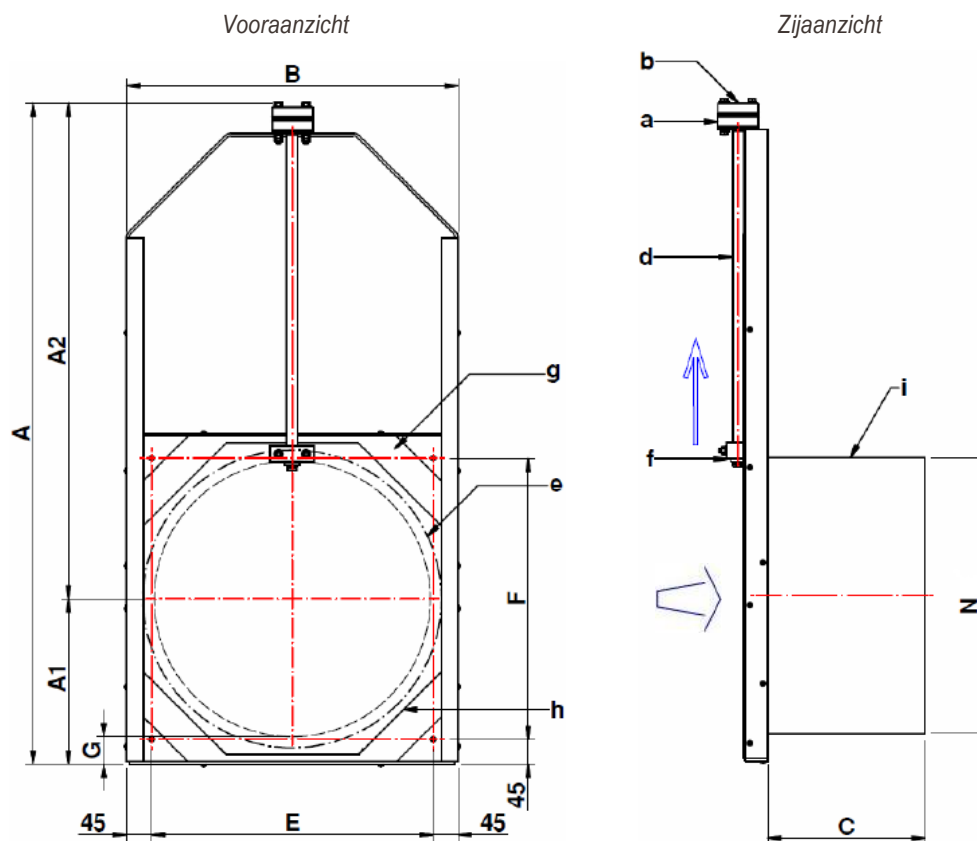


### Materiaal

Achterplaat Schuifplaat Frame Trekstang Afdichting	HDPE RVS 316L RVS 316L RVS 316L EPDM
Bevestigingsmateriaal	niet inbegrepen
Opmerking	1 mwk en ronde opening standaard; met druk aan voorzijde dichtend

Handafsluiter, max druk aan voorzijde 1 mwk,  
ronde opening, PVC buisaansluiting, spindel

### KHSA-R-P



- a - Spindellagerblok
- b - Bedienpunt halve maan
- d - Draadspindel
- e - Liprubber
- f - Draadblok
- g - Achterplaat
- h - Schuifplaat
- i - PVC-verbinding

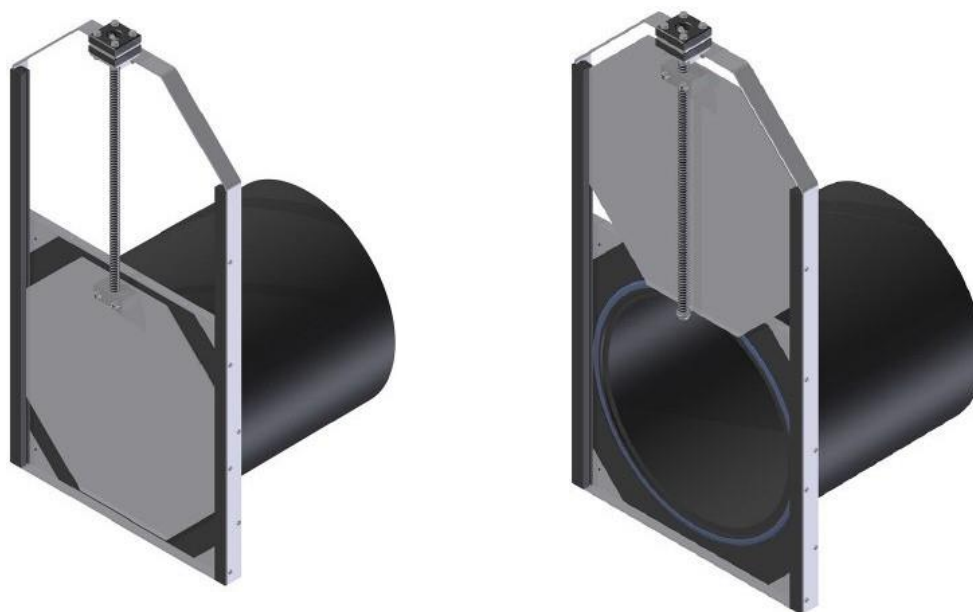
Data (mm)

KWT item	DN	Ø	A	A1	A2	B	C	E	F	G	N			
262Z0100	DN100	103	600	150	450	300	285	230	230	95	110	SDR33	24	3,5
262Z0125	DN125	117	600	150	450	300	285	230	230	90	125	SDR33	27	3,5
262Z0150	DN150	150	600	150	450	300	285	230	230	70	160	SDR33	33	4,5
262Z0200	DN200	188	600	150	450	300	285	230	230	50	200	SDR33	39	5,5
262Z0250	DN250	235	700	175	525	350	285	280	280	50	250	SDR33	48	7,5
262Z0300	DN300	296	800	200	600	400	285	310	310	50	315	SDR33	58	9
262Z0400	DN400	376	1000	250	750	500	285	390	390	50	400	SDR33	73	13,5
262Z0500	DN500	475	1200	300	900	600	285	490	490	50	500	SDR33	89	19

Handafsluiter, max druk aan voorzijde 1 mwk,  
ronde opening, conische aansluiting, spindel

## KHSA-R-BS

De KHSA-R-BS handbediende spindel afsluiter is een simpele uitvoering geschikt voor oppervlakte- en rioolwater of andere agressieve media. Toepassing voor aansluiten op buis systemen met een voordruk tot 1 mwk. De opening is rond. De hand spindelafsluiter wordt bij voorkeur aan de muur gefixeerd, of tussen 2 houten palen gemonteerd. De KHSA-R-BS wordt voorzien van een conisch verbindingsstuk voor Beton/Spirosolbuizen. De KHSA-R-BS wordt op verzoek geproduceerd.



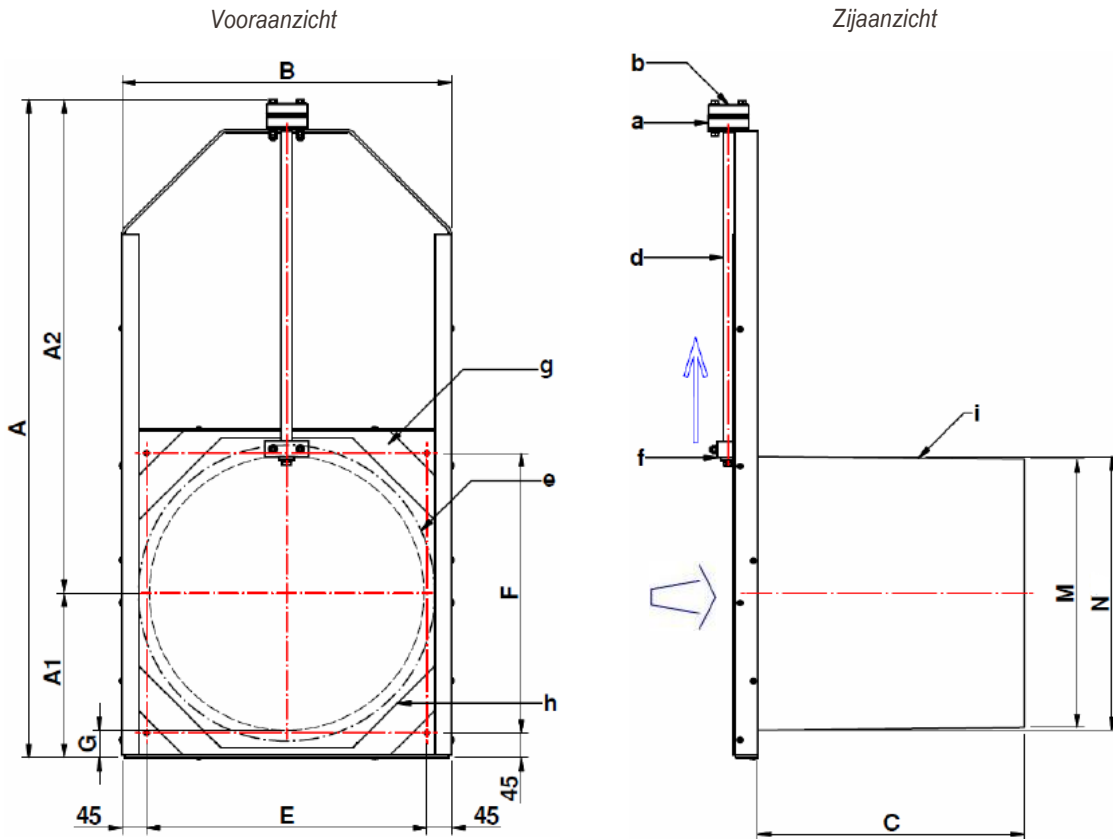
### Materiaal

Achterplaat	HDPE
Schuifplaat	RVS 316
Frame	RVS316
Spindel	RVS 316
Draadblok	Polyacetal
Afdichting	EPDM
Bevestigingsmateriaal	Pluggen, schroeven (RVS 316) en EPDM band worden meegeleverd
Opmerking	1 mwk en ronde opening standaard; met druk aan voorzijde dichtend





Handafsluiter, max druk aan voorzijde 1 mwk,  
ronde opening, conische aansluiting, spindel

### KHSA-R-BS



- a - Spindellagerblok
- b - Bedienpunt halve maan
- d - Draadspindel
- e - Liprubber
- f - Draadblok
- g - Achterplaat
- h - Schuifplaat
- i- Conische verbinding

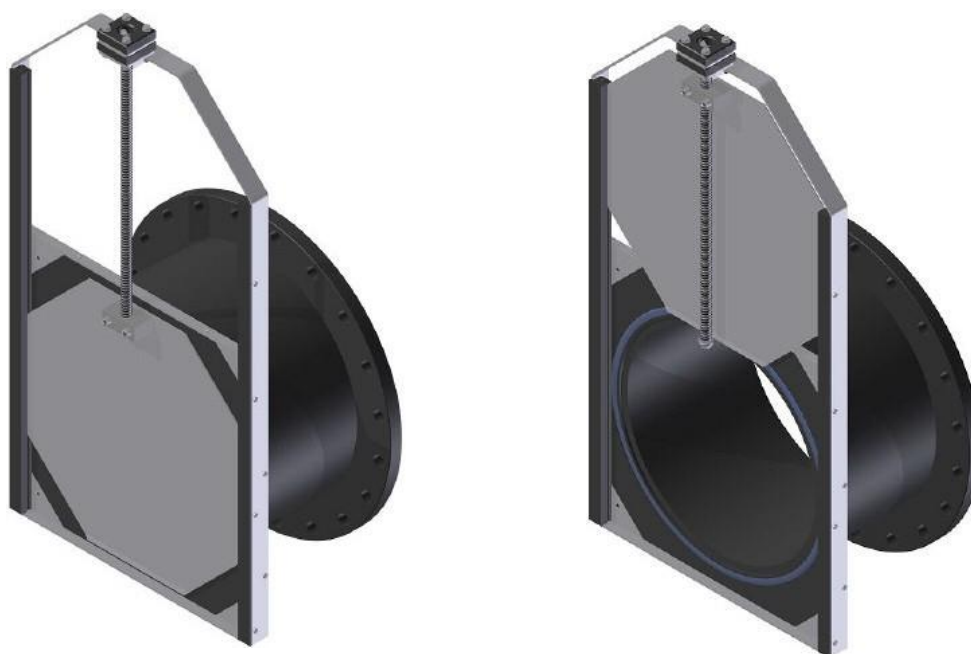
Data (mm)

KWT item number	DN	Ø	A	A1	A2	B	C	E	F	G	M	N		 KG
263Z0300	DN300	271	800	200	600	400	490	310	310	50	290	315	58	9,5
263Z0400	DN400	366	1000	250	750	500	490	390	390	50	390	400	73	13,5
263Z0500	DN500	460	1200	300	900	600	490	490	490	50	490	500	89	19,5

Handafsluiter, max druk aan voorzijde 1 mwk,  
ronde opening, flensaansluiting, spindel

### KHSA-R-F

De KHSA-R-F handbediende spindel afsluiter is een simpele uitvoering geschikt voor oppervlakte- en rioolwater of andere agressieve media. Toepassing voor aansluiten op een flens met een voordruk tot 1 mwk. De opening is rond. De schuif is voorzien van een PN10 of PN16 flens. De KHSA-R-F wordt geproduceerd op verzoek.



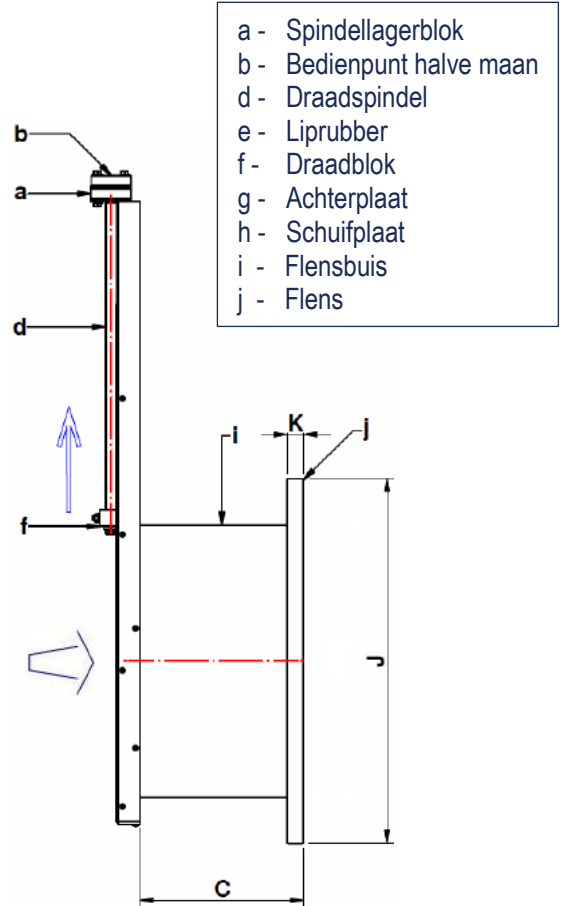
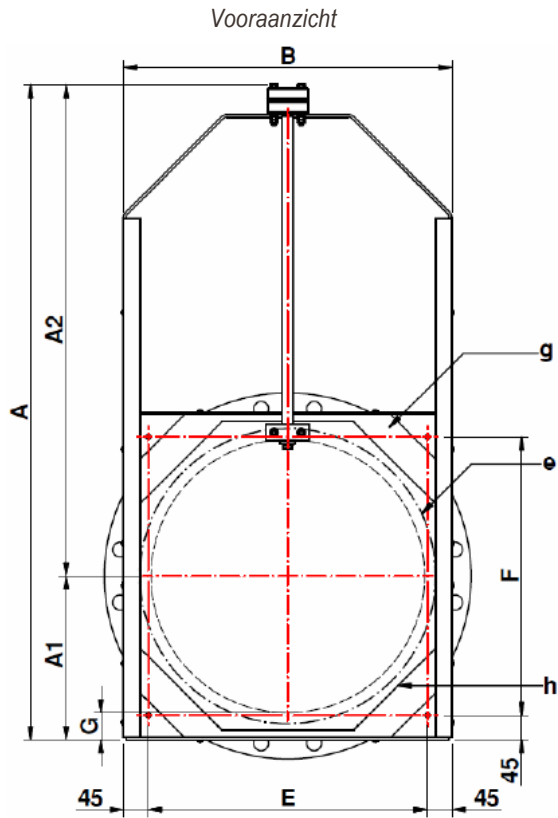
**PN10 standaard**  
**PN16** op verzoek leverbaar

*Materiaal*

Achterplaat	HDPE
Schuifplaat	RVS 316
Frame	RVS316
Spindel	RVS 316
Draadblok	Polyacetal
Afdichting	EPDM
Bevestigingsmateriaal	M.b.v. flens; bouten en moeren niet inbegrepen.
Opmerking	1 mwk en ronde opening standaard; met druk aan voorzijde dichtend

Handafsluiter, max druk aan voorzijde 1 mwk,  
ronde opening, flensaansluiting, spindel

**KHSA-R-F**



- a - Spindellagerblok
- b - Bedienpunt halve maan
- d - Draadspindel
- e - Liprubber
- f - Draadblok
- g - Achterplaat
- h - Schuifplaat
- i - Flensbuis
- j - Flens

KWT item	DN	Ø	A	A1	A2	B	C	E	F	G	J PN10	K			
264Z0100	DN100	103	600	150	450	300	290	230	230	95	220	20	8	24	3,5
264Z0125	DN125	117	600	150	450	300	290	230	230	90	220	20	8	27	3,5
264Z0150	DN150	150	600	150	450	300	290	230	230	70	285	20	8	33	4,5
264Z0200	DN200	188	600	150	450	300	290	230	230	50	340	30	8	39	5,5
264Z0250	DN250	235	700	175	525	350	290	280	280	50	395	30	12	48	8
264Z0300	DN300	296	800	200	600	400	290	310	310	50	445	30	12	58	10
264Z0400	DN400	376	1000	250	750	500	290	390	390	50	565	30	16	73	14
264Z0500	DN500	475	1200	300	900	600	290	490	490	50	670	30	20	89	20



- Terugslagkleppen
- Afsluiters
- Leidingafsluiters
- Droogzetvoorzieningen
- Schotbalkstuw en overstortputten
- Kantelstuw en stuwkleppen
- Automatische regelunits
- Roosters
- Vispassage en vissluis
- Accessoires
- Aandrijvingen

**KWT Waterbeheersing**  
KWT Group, Wentelploeg 42  
NL-8356 SN Biddinghuizen

T: +31 (0)321 33 55 66  
E: [Info@kwt.nl](mailto:Info@kwt.nl)

**KWT Milieu België**  
KWT Milieu BVBA  
Merksplassesteenweg 95/3  
BE-2310 Rijkevorsel

T: +32(0)3 309 06 57  
E: [info@kwtmilieu.be](mailto:info@kwtmilieu.be)