



BISMAT® 5000

Speciaal
ontwikkeld voor
kunststof buis!

Eénschroefsbeugel voor kunststof buis

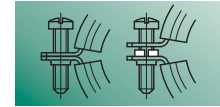
- Met BISMAT® Snelsluiting
- Inlage speciaal geschikt voor toepassing met kunststof buis
- Geschikt voor zowel glijdende als klemmende bevestiging
- Geluidsisolerende inlage volgens DIN 4109

BISMAT® 5000



De BISMAT® 5000 is een rubber geïsoleerde beugel, die speciaal ontwikkeld is voor bevestiging van kunststof buis. De tweedelige beugel is aan een kant voorzien van een scharnier, de andere kant heeft een BISMAT® Snelsluiting. De speciaal voor kunststof buis ontwikkelde groene inlage van EPDM-rubber is UV-bestendig.

De inlage is aan de binnenzijde glad om uitzetting van de buis op te vangen. Aan de buitenzijde is de inlage voorzien van een profiel om geluidsoverdracht te minimaliseren.



Verwijderbare afstandsringen maken de beugel geschikt voor glijdende en klemmende bevestiging.

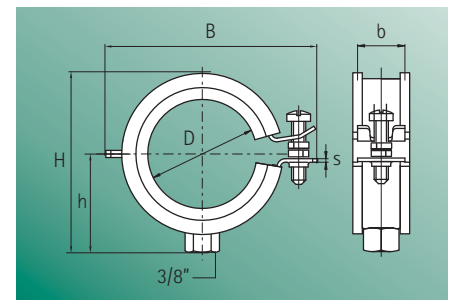
Voordelen en eigenschappen

- Met BISMAT® Snelsluiting
- Beugel eenvoudig te sluiten met één hand
- Geluiddempende inlage van EPDM-rubber
- Geluidsisolerende inlage volgens DIN 4109
- Materiaal: staal, elektrolytisch verzinkt
- Speciaal ontwikkeld voor bevestiging van kunststof buis

- Voor zowel glijdende als klemmende bevestiging door verwijderbare afstandsringen
- De gladde inlage maakt expansie en krimpen van de buis mogelijk
- RAL-gecertificeerd



RAL-GZ 655/B
Cert.Nr. 2010-24



Art.nr.	D (mm)	G	B (mm)	H (mm)	h (mm)	b x s (mm)	Fa,z (N)	Ds
348 3 018	16	M8	48	40	22	20 x 1.00	350	50
348 3 023	20	M8	55	43	23	20 x 1.00	350	50
348 3 028	25	M8	60	48	26	20 x 1.00	350	50
348 3 035	32	M8	67	57	30	20 x 1.00	350	50
348 3 043	40	M8	75	66	34	20 x 1.25	420	50
348 3 053	50	M8	85	75	37	20 x 1.25	420	50

Getest, gecertificeerd en gecontroleerd door een externe partij volgens RAL-GZ 655/B. Voor gedetailleerde technische informatie betreffende onze RAL-gemarkeerde producten verwijzen wij naar onze RAL-datasheet op onze website: walraven.com/qr/ral-nl.



Buis inleggen



Beugel dichtdrukken



Beugel vastschroeven om te sluiten

De juiste combinatie



BIS Draagschalen

- Maakt grotere afstand tussen bevestigingen mogelijk
- Voorkomt 'slingeren' van de buis
- Gecontroleerde buisexpansierichting
- Zelfklemmend en met 'klik-effect'
- Ondersteuning past in de isolatie