

TF1 OMEGA +

Unieke werking, speciaal ontworpen voor middelgrote installaties, verwijdert verschillende soorten vervuiling, zowel magnetische als niet-magnetische deeltjes. Deze betrouwbare, efficiënte en duurzame magneet filter is gemakkelijk en snel te reinigen.

- Hoog filtratie rendement bij verschillende debieten en vloeistofsnelheden.
- Gemakkelijk te installeren - op zowel horizontale als verticale leidingen.
- Snel en gemakkelijk te reinigen zonder te demonteren.
- Door middel van HPS technologie en een krachtige magneet wordt vervuiling uit de installatie verwijderd.
- Door middel van HPS technologie en een krachtige magneet wordt vervuiling uit de installatie verwijderd.
- Duurzame en robuuste filter gemaakt van hoogwaardig vernikkeld messing, individueel op druk getest
- Krachtige, hoge temperatuurbestendige neodymium-magneet
- Verkrijgbaar in aansluitingen van 1¼" V en 1½" V
- Duurzame en robuuste filter gemaakt van hoogwaardig vernikkeld messing, individueel op druk getest

Toepassingen

Ontworpen om te worden geïnstalleerd op middelgrote verwarmings- en koelinstallaties.

De filter kan gemakkelijk in horizontale of verticale leidingen en in beide stroomrichtingen worden gemonteerd, bij voorkeur in de retourleiding.

Technische specificaties

Materialen - Gedetailleerde beschrijving van materialen, voor alle componenten

- Filterlichaam – gesmeed messing (EN 12165-CW617N-DW), vernikkeld
- Inlaat /uitlaat – gegoten messing (EN 1982-CC754S), vernikkeld
- Magneet – neodymium met rvs-mantel
- HPS Afscheidingscherm – rvs
- Borgring – rvs
- Aftapkraan – vernikkeld messing
- Afdichtingen & ringen – EPDM



TF1 Omega +

TF1 Omega + 1¼" BSP – 62375

TF1 Omega + 1½" BSP – 62376



Technische gegevens

Geschikte vloeistoffen

- Water
- Oplossingen van glycol met additieven
- Fernox waterbehandelingsadditieven

Max. percentage glycol 50%

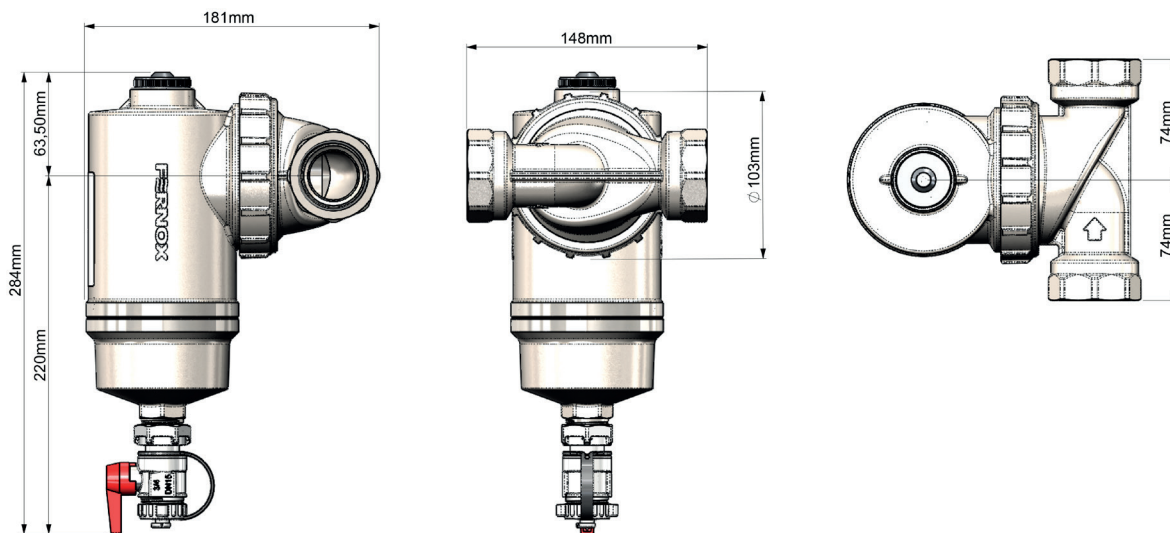
Max. werkdruk 10bar (145psi)

Max. stroomsnelheid TF1 Omega + 1 ¼" – 80 L/M
TF1 Omega + 1 ½" – 100 L/M

Normaal werktemperatuurbereik 0°C – 100°C

Effectiviteit Tot 100% van de verontreiniging in de installatie

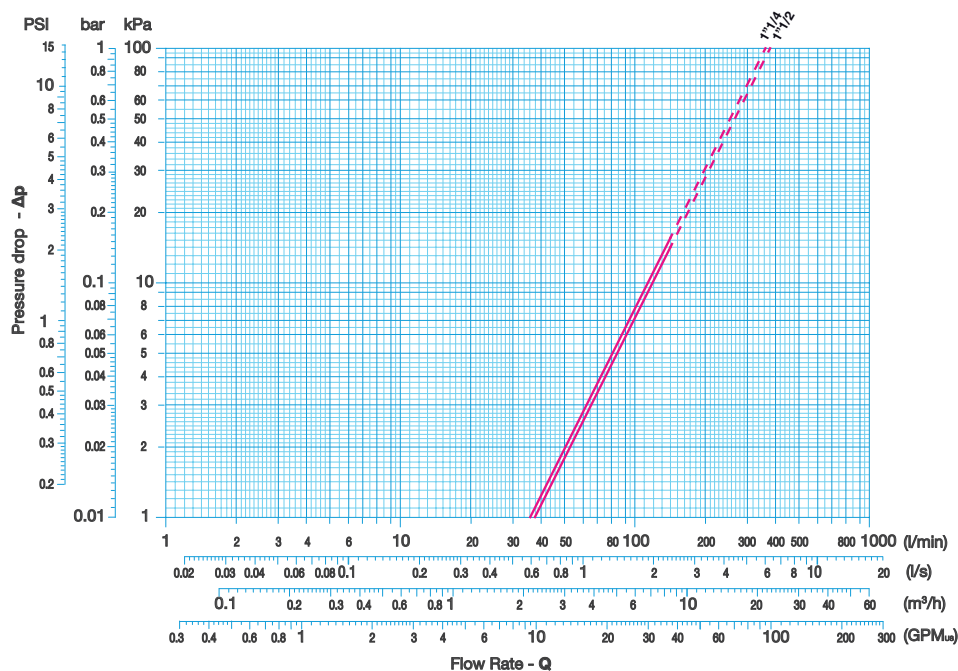
Afmetingen en gewicht 1 ¼" – filter 4,635 kg/ doos 4,960 kg
1 ½" – filter 4,485 kg/ doos 4,810 kg



Werkingsprincipe

1. Het vervuilde water komt de filter binnen via de inlaat/uitlaat koppeling en bevat een verscheidenheid aan vervuiling en zwevende deeltjes. Dit vervuilde water, inclusief metaaldeeltjes zoals magnetiet, stroomt doorheen de koppeling naar het centrale gedeelte van de filter.
2. In het centrale gedeelte van de filter vangt de krachtige magneet de metaalachtige/magnetische onzuiverheden op. De magneet bevindt zich tot juist boven de zone waar weinig doorstroming is (bezinkingszone).
3. Het water wordt naar onderen in de filter gedwongen vanwege de specifieke stroomkarakteristieken die het HPS afscheidingscherm in het centrale gedeelte van de filter creëert.
Het HPS afscheidingscherm verhindert de doorgang van de vuildeeltjes en zorgt voor bezinking onderaan in de filter in een zone waar weinig doorstroming is.
4. Om de filter te verlaten moet het water meerdere malen langs de magneet en daarna door het HPS afscheidingscherm stromen. Op deze manier komt vervuiling de filter niet meer uit. Deeltjes worden ofwel verzameld in het gebied met weinig doorstroming, of aangetrokken door de krachtige magneet, waardoor helder water de filter verlaat.
5. De vervuiling die verzameld is in de filter kan worden verwijderd door de magneet uit de droge huls te halen en de aftapkraan te openen. Deze procedure wordt weergegeven in de handleiding, en kan gebeuren zonder de druk te verminderen of de filter te demonteren.

Hydraulische karakteristieken



Installatie handleiding

De TF1 Omega + kan worden geïnstalleerd op verticale of horizontale leidingen, in overeenstemming met de stroomrichting die wordt aangegeven door de pijl op de inlaat/uitlaat koppeling. De filter moet bij voorkeur op de retour naar de ketel/ warmtegenerator/warmtewisselaar worden gemonteerd. Om de installatie te vergemakkelijken kan eerst de inlaat/uitlaatkoppeling worden gemonteerd. Nadien wordt het filterlichaam op de inlaat/uitlaat koppeling vastgezet. De afdichting wordt hierbij verzekerd door 2 afzonderlijke O-ringen. Zet de sluitingsring goed vast.

Monteer de aftapkraan in de gewenste positie (360° orienteerbaar) zodat de filter gemakkelijk kan worden gereinigd.

De filter kan met of zonder afsluitkranen worden gemonteerd.

Zoals bij alle magnetische producten moet u bij het hanteren van een magnetisch filter extra voorzichtig zijn als u een hartimplantaat heeft.

Reiniging

1. Stop de circulatie in de leiding; schakel zo nodig de ketel/ pomp uit.
2. Verwijder de magneet en leg die op een stofvrije, droge plaats.
3. Verwijder de afdekkap van de aftapkraan. Plaats een emmer of sluit een afvoerslang aan.
4. Open de aftapkraan (opgepast: heet water onder druk). Laat het water af en spoel de filter tot het water helder wordt.
5. Sluit de aftapkraan.
6. Plaats de afdekkap terug op de aftapkraan. Plaats de magneet terug in de droge huls.
7. Herstel de circulatie; de filter is terug in werking.

Informatie over het ontwerp en de productontwikkeling.

Materiaalkeuze

De TF1 Omega + is gemaakt van messing van hoge kwaliteit, geschikt voor toepassingen in verwarmings- en koelinstallaties. De inlaat/uitlaat koppeling van gegoten messing is behandeld om porositeit bij het gieten te voorkomen. Elke filter wordt individueel op de productielijn getest op dichtheid onder druk. De messingonderdelen zijn vernikkeld om de duurzaamheid en weerstand tegen externe corrosie en condens te verhogen.

De filter is geschikt voor gebruik met vloeistoffen zoals water/ glycolmengsels en water met additieven die worden gebruikt in verwarmings- en koelinstallaties.

Beperkt en stabiel drukverlies

De TF1 Omega + is ontworpen om te zorgen voor een minimaal drukverlies en een hoge filter efficiëntie. Het intern HPS afscheidingscherm, de magneet en de zone van weinig doorstroming zijn zodanig ontworpen dat de filter vervuiling kan verwijderen zonder dat het debiet in de installatie varieert. De open zone zorgt er tevens voor dat de doorstroming niet geblokkeerd kan worden.

Onderdelen van hoge kwaliteit

De TF1 Omega + is samengesteld uit onderdelen van hoge kwaliteit die ervoor zorgen dat de filter de hoogst mogelijke prestaties levert. De magneet is van hoge temperatuurbestendig neodymium van hoge kwaliteit waardoor een blijvend, efficiënte werking wordt verkregen. De gecombineerde actie van het rvs-afscheidingscherm en de krachtige magneet zorgt voor een continue filtratie van alle vervuiling

Installatie De TF1 Omega + mag niet buiten in de open lucht worden geïnstalleerd

Opslag Geen bijzondere vereisten met betrekking tot opslag **Garantie** 5 jaar