

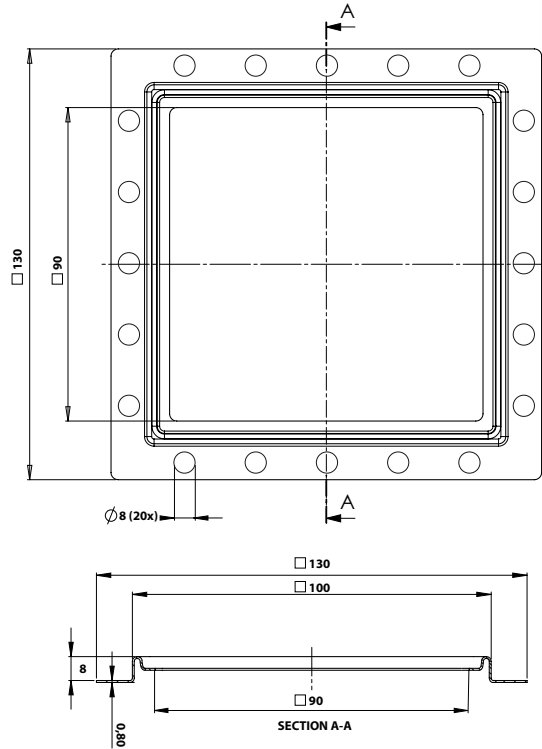
# De Aquaberg RVS renovatieput

De RVS renovatieput die altijd en overal past!

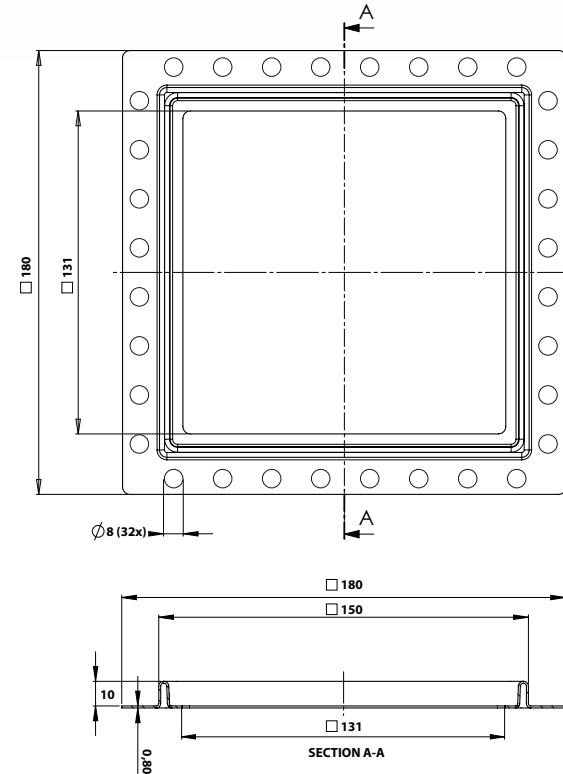


Maattekeningen Renovatieput

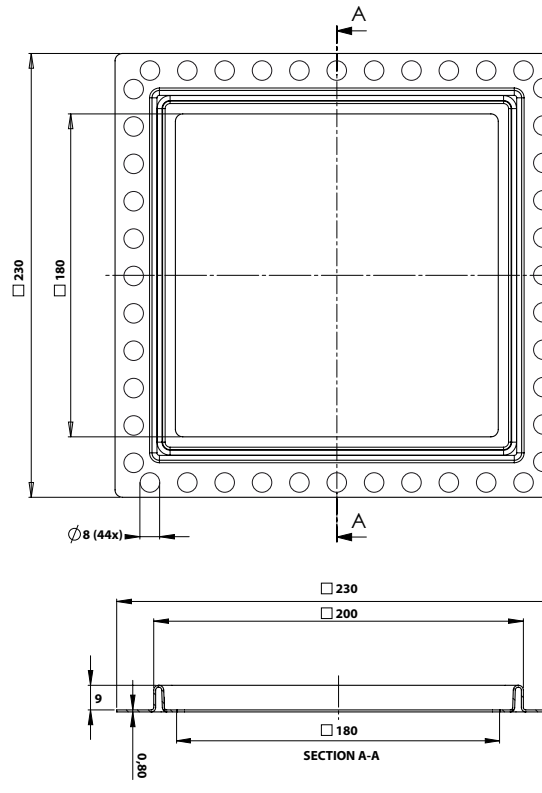
**RP10 100x100 mm (8 mm hoog)**



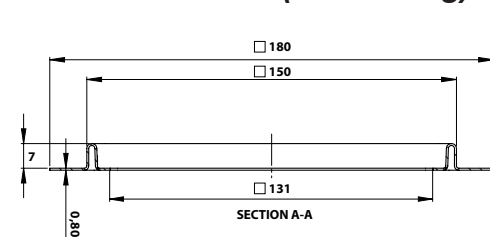
**RP15 150x150 mm (10 mm hoog)**



**RP20 200x200 mm (9 mm hoog)**



**RP15-7 150x150 mm (7 mm hoog)**



## Voor iedere renovatieklus de juiste renovatieput

### Drie formaten, vier inbouwdieptes

De Aquaberg renovatieput is leverbaar in drie formaten:

- RP 10 (100 x 100 mm)
- RP 15 (150 x 150 mm)
- RP 20 (200 x 200 mm)

Alle formaten kunnen worden geleverd met de genoemde opties zoals draadbus, draadstift en eventueel met reukafsluiter. Wat betreft de inbouwdieptes geldt dat de RP 10 voldoende heeft aan 8 mm, de RP 15 kan geleverd worden in 10 mm of 7 mm inbouwdiepte en de RP 20 heeft een inbouwdiepte van 9 mm. Voor alle situaties is er dus een passende renovatieput!

### Specificaties

- Uit één stuk diepgetrokken RVS-frame
- RVS hoogglans rooster met sleufgaten
- Kan zonder hakken en breken worden geplaatst



De Wel 8A  
3871 MV Hoevelaken NL  
Tel +31 (0)33 299 80 50  
Fax +31 (0)33 299 80 55  
email: info@aquaberg.nl  
website: www.aquaberg.nl  
KvK 09090902



Aquaberg. De specialist in waterafvoer



## De RVS renovatieput die altijd en overal past!

Bij renovatiewerkzaamheden wordt vaak over de bestaande badkamervloer een nieuwe tegelvloer aangelegd. Probleem daarbij is dat de vloerput te laag komt te zitten. Een installateur zal een nieuwe vloerput moeten plaatsen om dit probleem op te lossen. Door het hak- en breekwerk echter, kunnen ongewild lekkages ontstaan. Met de renovatieput van Aquaberg zijn al deze problemen verleden tijd.

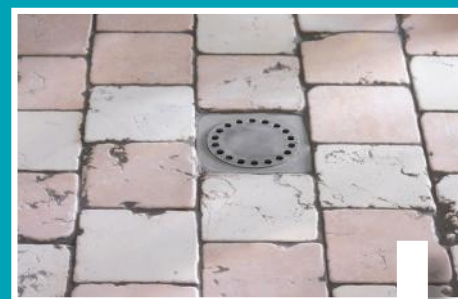
### Voorkom hak- en breekwerk en bespaar aanzienlijk

De renovatieput wordt eenvoudig over de bestaande vloerput heen geplaatst, zodat een aanzienlijke besparing kan worden bereikt.

### Eenvoudig te plaatsen

De Aquaberg renovatieput is zo eenvoudig te plaatsen dat iedere tegelzetter of ZZP-er de werkzaamheden kan uitvoeren. De renovatieput is voorzien van een 15 mm brede flens die voorzien is van openingen zodat de hechting met de tegellijm optimaal is. Wij adviseren tussen tegelvloer en binnenzijde frame kit aan te brengen. Het RVS-rooster is voorzien van sleufgaten waardoor het water snel en probleemloos kan worden afgevoerd.

### Oude situatie



### Aanbrengen frame renovatieput



### Nieuwe tegels plaatsen



### Nieuwe situatie



### Meer informatie?

Voor meer informatie over de renovatieput kunt u terecht op [www.aquaberg.nl](http://www.aquaberg.nl) Hier treft u ook al onze andere vloerputten aan.

### RP 20

**renovatieput (200x200 mm)**  
• Inwendig 180x180 mm  
• Inbouwdiepte 9 mm

Artikelnr: RP20



### RP 15

**renovatieput (150x150 mm)**  
• Inwendig 131x131 mm  
• Inbouwdiepte 10 mm of 7 mm

Inbouwdiepte 10 mm  
Artikelnr: RP15

Inbouwdiepte 7 mm  
Artikelnr: RP15-7

### RP 10

**renovatieput (100x100 mm)**  
• Inwendig 90x90 mm  
• Inbouwdiepte 8 mm

Artikelnr: RP10

## Voor iedere renovatieklus de juiste renovatieput

### Drie formaten, vier inbouwdieptes

De Aquaberg renovatieput is leverbaar in drie formaten:

RP 10 (100 x 100 mm)  
RP 15 (150 x 150 mm)  
RP 20 (200 x 200 mm)

Alle formaten kunnen worden geleverd met de genoemde opties zoals draadbus, draadstift en eventueel met reukafsluiter. Wat betreft de inbouwdieptes geldt dat de RP 10 voldoende heeft aan 8 mm, de RP 15 kan geleverd worden in 10 mm of 7 mm inbouwdiepte en de RP 20 heeft een inbouwdiepte van 9 mm. Voor alle situaties is er dus een passende renovatieput!

### Specificaties

- Uit één stuk diepgetrokken RVS-frame
- RVS hoogglans rooster met sleufgaten
- Kan zonder hakken en breken worden geplaatst

## Opties Renovatieput

### Met draadbus

Inclusief draadbus M5 aan het rooster, dit geeft de mogelijkheid om de 'oude' of nieuwe reukafsluiter te bevestigen.

Artikelnr: *plaats /M5 achter het gewenste artikelnummer.*

### Met draadstift

Inclusief draadstift M4 aan het rooster, dit geeft de mogelijkheid om de 'oude' of nieuwe reukafsluiter te bevestigen.

Artikelnr: *plaats /ST4 achter het gewenste artikelnummer.*

### Met reukafsluiter

Op aanvraag leverbaar