

Pompstation Aqualift F Basic

voor aardinbouw



Pompvolume: 25 liter (Mono) /
60 liter (Tronic / Duo)

Polyethyleen reservoir voor aardinbouw (installatiediepte max. 440 mm) aanboorvlakken aan drie zijdes voor inlaat Ø 110/160 mm, mantelbuis en beluchting, met kunststof afdekking, verschroefd, belastbaar tot 300 kg.

Vlotter gestuurde **mono of duo verwijderbare vuilwaterpomp (-en)** met kanaalwaaier voor vuilwater met of zonder fecalien (kogeldoorlaat 40 mm). Pomp is geclassificeerd met IP 68. persaansluiting Ø 50/63 mm met geïntegreerde terugslagklep.

Besturingskast

Tronic versies met Basic besturingskast en zelfdiagnose systeem (ZDS). Batterij back up en logboek functie, besturingskast is spatwaterdicht (IP 54).

Notitie:

- Een ont- en beluchtingsleiding moet aangebracht worden.
- Houd rekening met vorstvrijdiepte perleiding.
- Voor installatie zonder explosievrije vereisten.

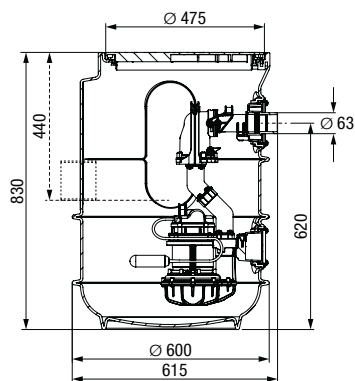
➤ **Toebehoren:** Pagina 146



Afbeelding toont Mono versie Art. Nr. 829 710



Afbeelding toont Duo versie Art. Nr. 828 711



Afbeelding toont Mono versie Art. no. 829 710

Pomp type	Spanning	Stroom	Vermogen (P1/P2)	Toerental	Pomp-capaciteit	Opvoer-hoogte
STF 1300-S3-50%*	230 V ~ 50 Hz	6,0 A	1,3 kW / 0,8 kW	2.650 min ⁻¹	21 m ³ /h	max. 10 m

*Uitleg over S3 pompen zie pag. 95

Mono versie met één pomp

STF pomp	Niveaumeting	Art. Nr.
1300-S3	vlotter (enkel)	829 710
1300-S3	vlotter (tronic)	829 711

Duo versie met twee pompen

STF pomp	Niveaumeting	Art. Nr.
1300-S3	vlotter (tronic)	828 711

Pomp diagram

