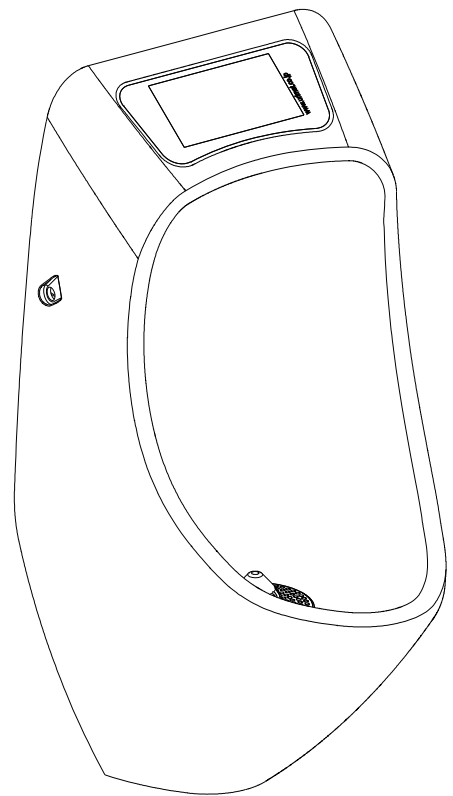
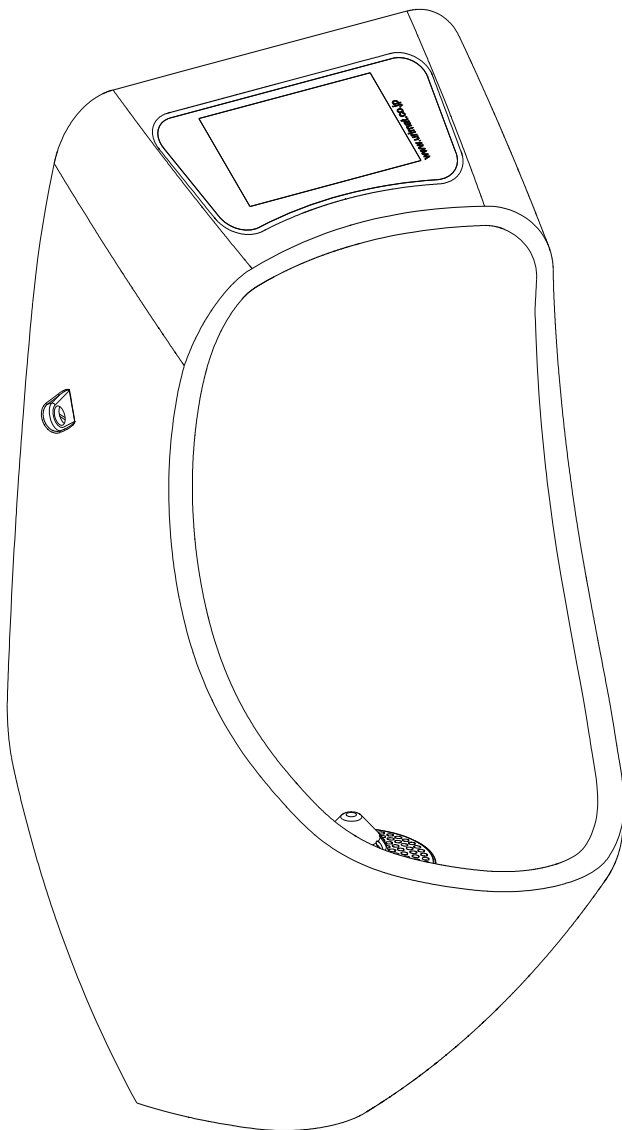
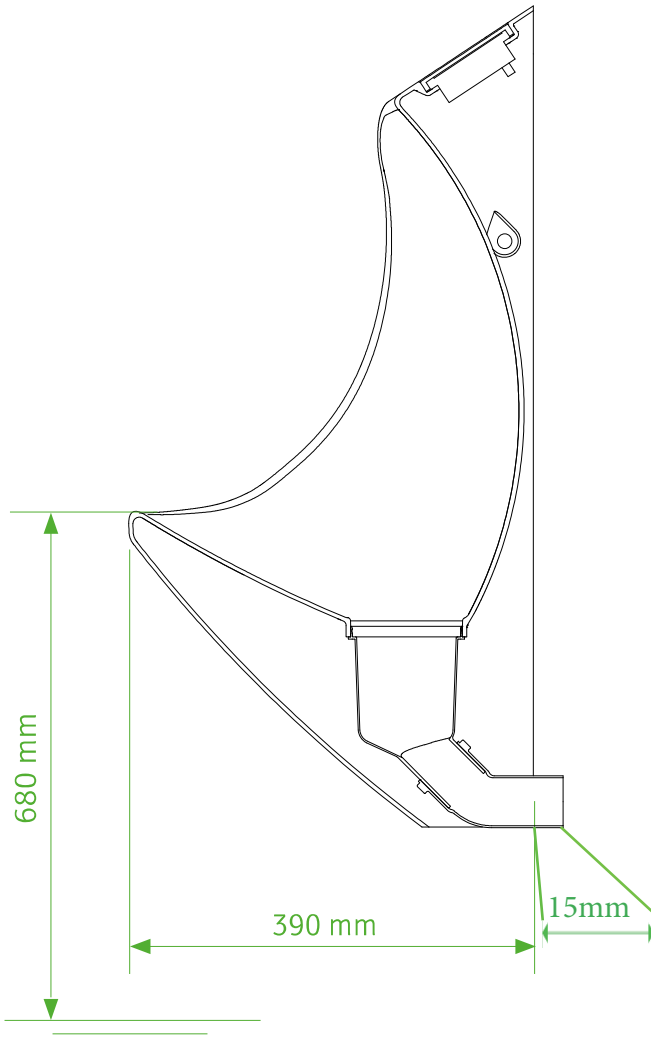


Installation instruction
Installationsanleitung
Instruction de l'installation
Instrucción de instalación
Instrução de instalação
Istruzioni per l'installazione

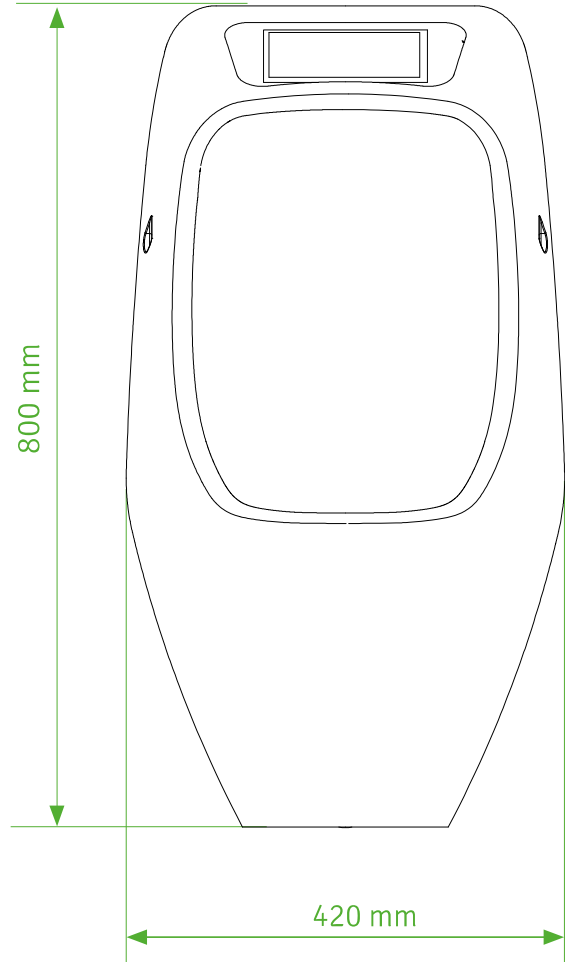
URIMAT eco 45
URIMAT ecoplus 45
URIMAT ecoinfo 45
URIMAT ecovideo 45



Dimensioning
Vermassung
Massification



Masificación
Massificação
Massificazione



Important:

Make sure all drainpipes are professionally cleaned when replacing existing waterflushed urinals.

Wichtig:

Abwasserleitungen müssen von der Montage der URIMAT Urinale gereinigt werden. Es muss sichergestellt sein, dass Urinstein und andere Ablagerungen beseitigt sind.

Important:

Les écoulements d'eau résiduelles doivent être purgés avant le montage de l'urinoir URIMAT. Il faut assurer que la pierre d'urine et d'autre dépôt sont éliminés.

Importante:

Asegúrese cuando instale los URIMAT que los desagües existentes están perfectamente limpios y totalmente exentos de obturaciones.

Importante:

Ao trocar um Urinol convencional por um URIMAT, deverá ser garantida a limpeza da tubagem por pessoal especializado.

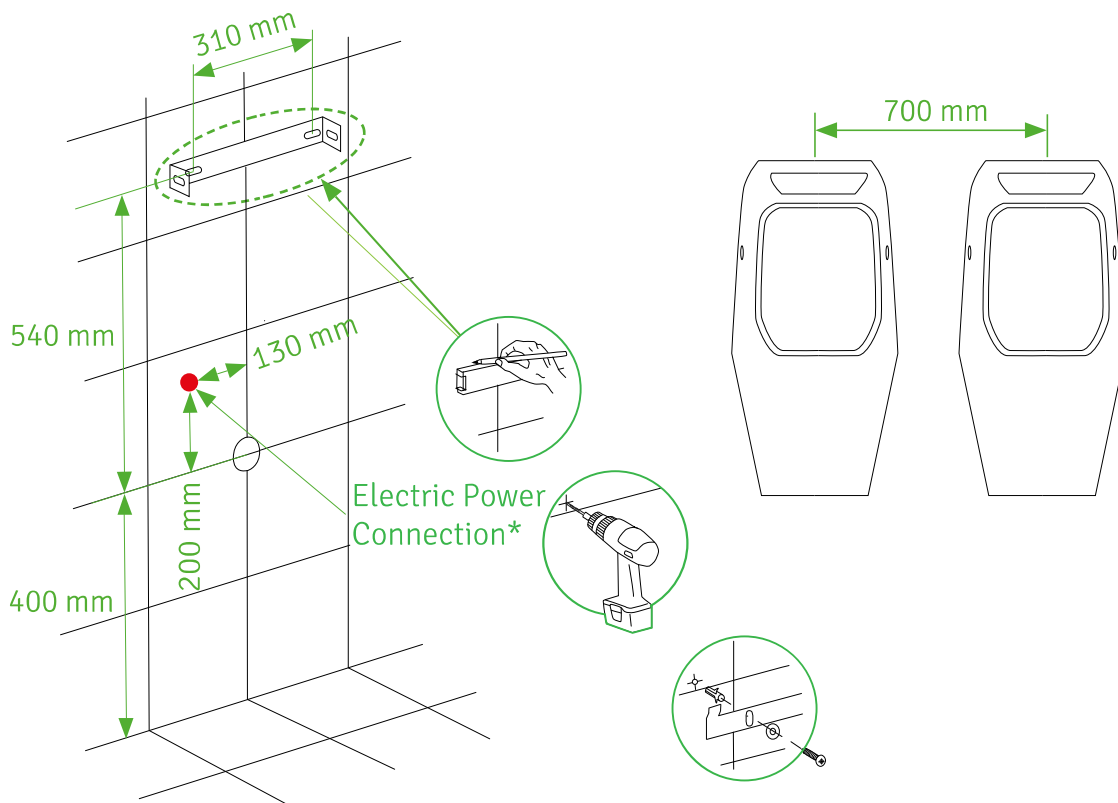
Importante:

Assicurarsi che tutte le grondaie siano pulite professionalmente in caso di sostituzione orinatoiri waterflushed esistenti.

Installation
Montage
Installation

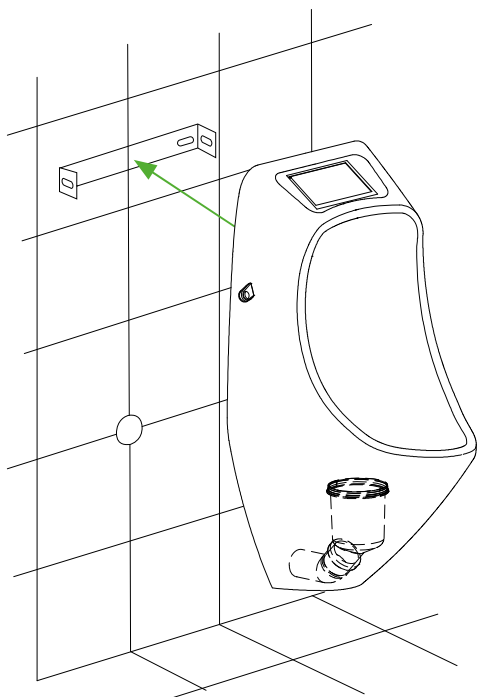
Instalación
Instrução
Installazione

1



* 110V - 230V only used for URIMAT ecoinfo & URIMAT ecovideo

2



3

