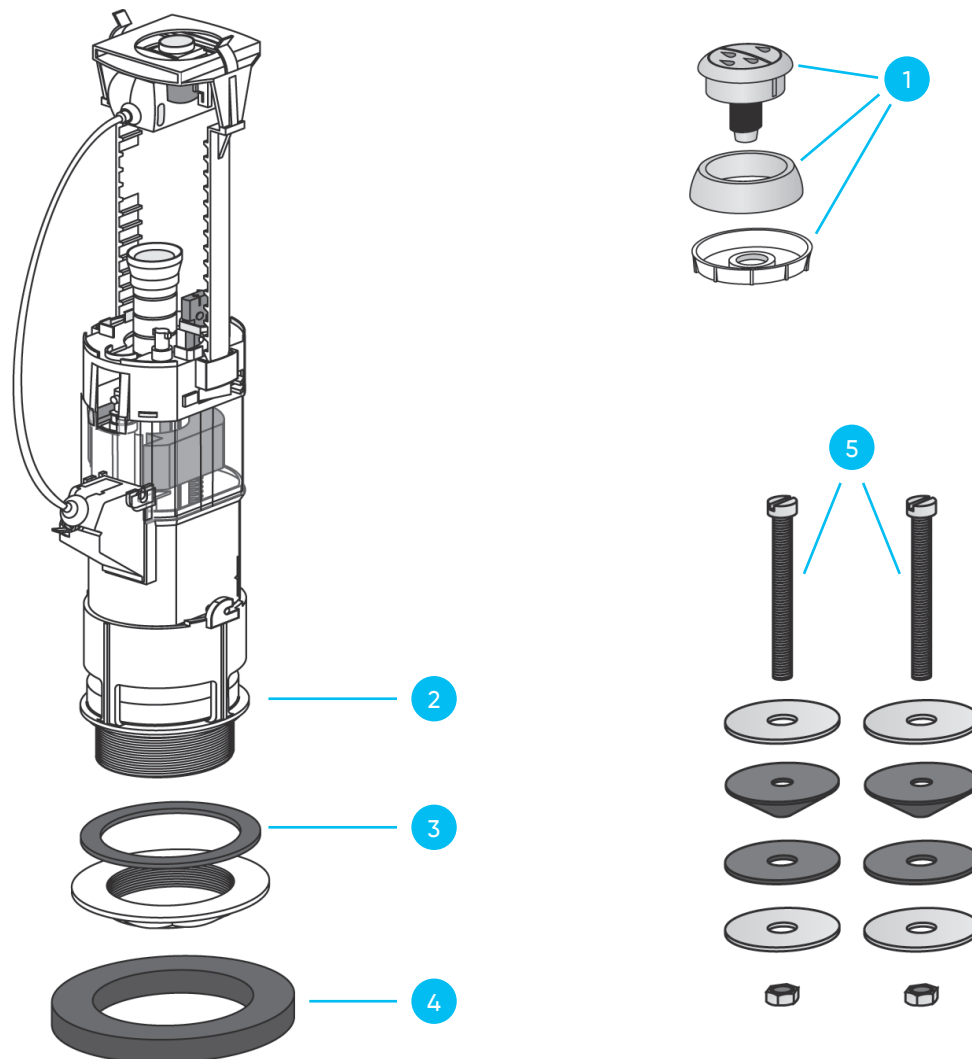


Spoelgarnituur INEO 2V (drukmechanisme) voor keramische duoblok reservoirs

Art. Nr. 209360681



1. Drukknop verchromd (start/stop)
Art. Nr. 200365581
2. Bodemventieldichting d31xd63x2,8
Art. Nr. 200275400
3. Afdichtingsring d85xd60x6
Art. Nr. 200238300
4. Afdichtingsring d100xd70x15
Art. Nr. 200233100
5. Bevestigingsset
Art. Nr. 200156900