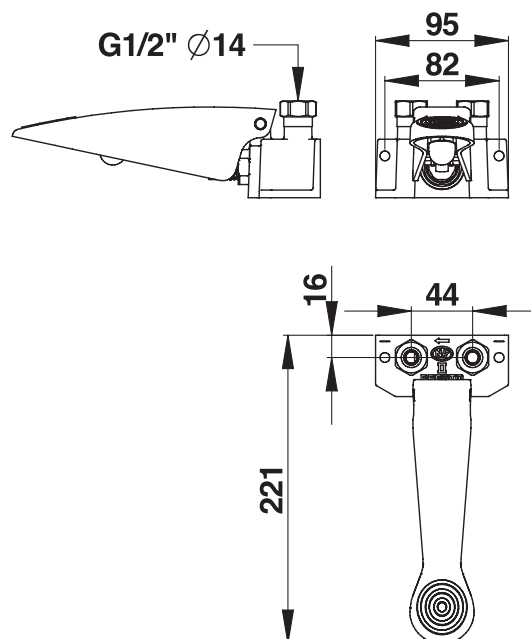


Serie: PRESTO 520

Art.nr.: 23614 - Mechanisch zelfsluitende voetbediende kraan - wand- of vloermontage



> Aanbevolen werkdruk:

- 1 tot 5 bar

> Volumestroom:

- 6 l/min bij 3 bar - interne instelling 4 posities
- Anti-waterslagsysteem

> Looptijd:

- 3 tot 5 seconden

> Aansluiting:

- G 1/2" (15x21) buitendraad
- Voor koud of voorgemengd water

> Materiaal en afwerking:

- Messing lichaam en componenten met nikkel-chroom behandeling
- Pedaal van technisch polymeer

> Thermische weerstand:

- Deze kraan kan een thermische schok van 75°C verdragen gedurende 30 minuten

> Geleverd met:

- 2 moerdichtingen
- 1 wartelmoeren
- 1 moer voor buis 12x14
- Handleiding

> Normen / goedkeuringen:

- Akoestische klasse II
- Messing lichaam volgens norm NF EN1982 / NF EN12164 / NF EN12165
- Nikkel-chroom oppervlaktebehandeling volgens NF EN12540
- Weerstand tegen neutrale zoutnevel (NSS) : 200 uur volgens NF ISO 9227

