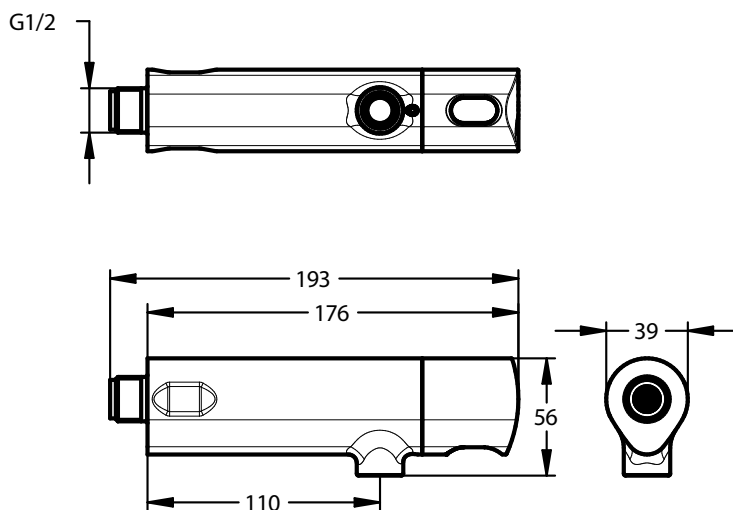


Serie: Elektronische wastafelkraan voor wandmontage

Art.nr.: 64675 - PRESTO SAFE® - batterijvoeding



> Aanbevolen werkdruk:

- 1 tot 5 bar

> Volumestroom:

- volumestroombegrenzer 3 l/min
- anti-kalk perlator
- anti-waterslagsysteem

> Looptijd:

- vooringesteld op 7 seconden (instelbaar via PRESTOCOM communicatie apparaat)

> Aansluiting:

- G 1/2" buitendraaad

> Voeding:

- lithiumbatterij 9V

> Materiaal en afwerking:

- messing verchroomd

> Thermische weerstand:

- deze kraan kan een thermische schok van 75°C verdragen gedurende 30 minuten

> Veiligheid:

- magneetventiel sluit automatisch na 30 s looptijd, of als de batterij bijna leeg is (led knippert) of bij beschadiging van de IR sensor
- automatische cyclusspoeling van 30 seconden na 24 uur geen gebruik (instelbaar)

> Aanbevolen installatiehoogte:

- minimum 30 cm van de bodem van de wasbak
- niet tegenover reflecterende oppervlakken installeren

> Geleverd met:

- 1 lithiumbatterij
- 1 bevestigingsmoer
- 1 dichting en 1 O-ring
- 1 filterdichting
- 1 identificatie sticker
- handleiding

> Normen / goedkeuringen:

- messing lichaam conform NF EN1982, EN12164, NF EN12165, compatibel met UBA lijst
- weerstand tegen neutrale zoutnevel (NSS) : 200 uur volgens NF ISO 9227

