

EAN: 4057304016073
static.hansa.com/58149203



- Douche oplossingen
- Thermostatisch
- Wandmontage
- Chroom
- Temperatuurgreep, Debietgreep
- Geïntegreerde omstelling met debietregeling
- Handdouche, Glijstang, Hoofddouche, Verstelbare bevestiging glijstang, Doucheslang (1250 mm), Eco debiet control
- Normaal – gelijkmatige en zachte waterstroom, Verkwikkend – sterke waterstroom, activeert en verfrist het lichaam, Ontspannend – zachte waterstroom, aangenaam voor het hele lichaam
- Veiligheidsblokkering tegen verbranden bij 38 °C, THERMO COOL. Meer veiligheid door minimaal opwarmen van de mengkraanbehuizing.
- Keramische bovendeele voor debiet, Thermostatische temperatuurregeling, Terugslagklep, Vuilfilter(s)
- S-koppelingen met rozetten, Rozet(ten), Geluïdsdemper(s)
- Kraanhuis gemaakt van DZR messing, Kan worden ingekort
- 3-stralig

Technische gegevens

Doorstromingseigenschappen

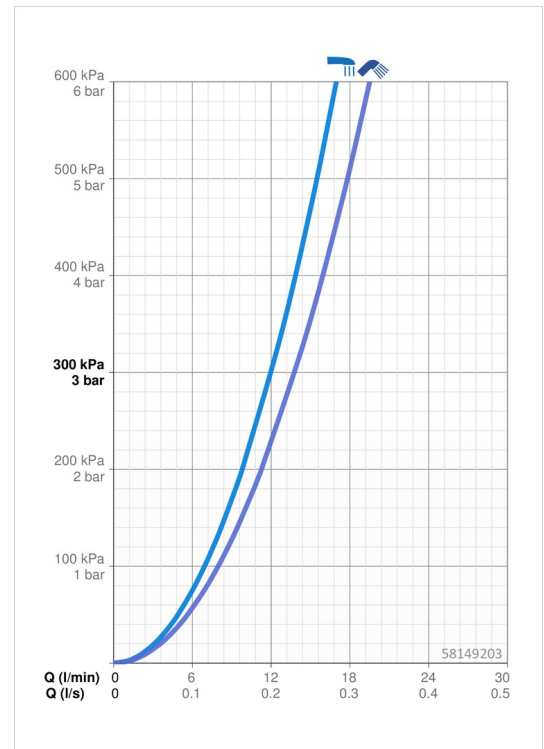
Doorstroomhoeveelheid bij 3 bar	12.0 / 13.8 l/min
Drukverlies bij doorstroomhoeveelheid (0,2 l/s)	2.65 bar

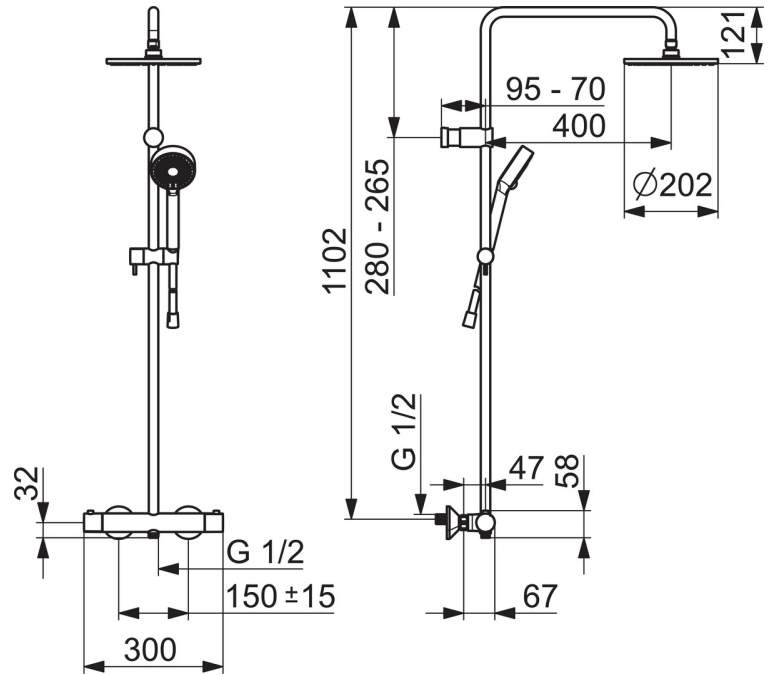
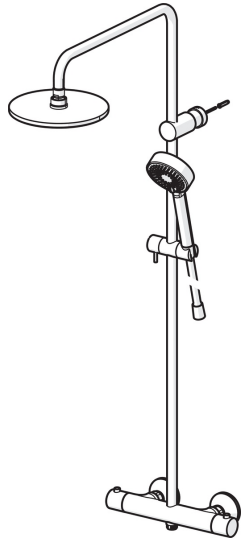
Technische eigenschappen

Warmwatertoevoer	max. +80°C
Werkdruk	0.5-10 bar
Aansluitmaat	G1/2
Inbouwbreedte	CC150± 15 mm
Lengte / Hoogte	1250 mm
Projection	470 - 495 mm
Terugstroom beveiliging (EN1717)	EB
Materiaal	brass

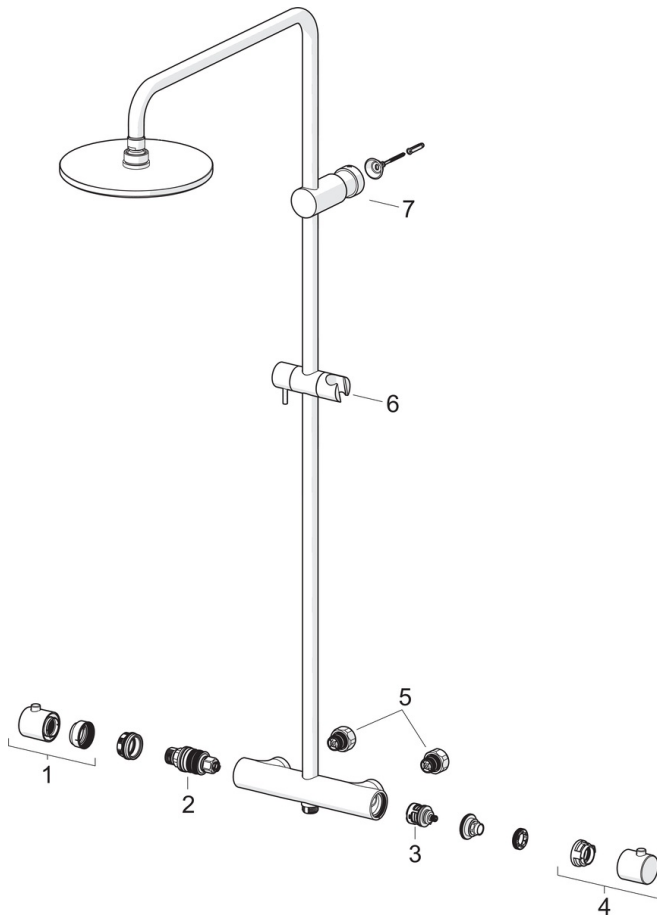
Voorschriften

EN-norm	EN 1111, EN 1112, EN 1113
Geluidsklasse	I (ISO 3822)





Reserveonderdelen



SP58149203

Naam	Code
01 Temperatuur hendel Chrom	602062V
02 Thermostaat/binnenwerk, 3,4	59914114
03 Omsteller/binnenwerk	59914183
04 Debiethendel Chrom	1009482V
05 Combineren	59914472
06 Schuifstuk Chrom	59913755
07 Muursteen Chrom	59913859