



Serie plug&play WTW-units met hoog rendement warmteterugwinning (tot 92%) en EC-motoren met laag opgenomen vermogen. De unit staat garant voor een continu en gebalanceerd ventilatiesysteem dat de vochtige, muffe lucht in natte ruimtes afvoert en gefilterde, frisse lucht naar de leefruimtes aanvoert. Het geoptimaliseerde ontwerp voldoet aan de hoogste normen voor zeer hoge lekdichtheid, goede thermische isolatie en een minimaal geluidsniveau. Dankzij de ingebouwde vochtigheidssensor wordt de luchtvochtigheid binnenshuis automatisch opgevolgd en de ventilatorsnelheid evenredig aangepast. De unit is standaard voorzien van ISO-gecertificeerde G4-groffilters (65%) bij de luchtaan- en -afvoer om de binnenkomende lucht te reinigen en de warmtewisselaar te beschermen. Voor een hogere luchtkwaliteit kunt u optioneel een F7-filter (ePM1 70%) installeren in de buitenlucht-aanzuig. De ingebouwde 100% bypass kan zowel automatisch als handmatig worden bediend. De bypass is bijzonder nuttig wanneer de binnentemperatuur hoger is dan de buitentemperatuur en vrije koeling de voorkeur verdient.



Gelijkwaardigheidsverklaring beschikbaar, f_{ctrl} vanaf **0,46**



ONTWORPEN VOOR EENVOUDIGE INSTALLATIE

MONTAGEVRIENDELIJK

Een veelzijdig product dat gemakkelijk kan worden geïnstalleerd. Configuratie links of rechts kan eenvoudig ter plaatse worden gewisseld. Met behulp van de verschillende accessoires kan de eindgebruiker de functies van het systeem aan zijn specifieke behoeften aanpassen.

Kenmerken:

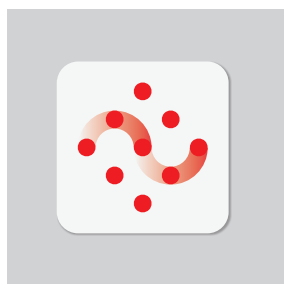
- Hoog rendement tegenstroomwarmtewisselaar.
- EC-motoren met laag opgenomen vermogen.
- Minimaal geluidsniveau.
- Automatische/handmatige bypass.
- Mogelijkheid voor luchtaansluiting aan de onderkant.
- Montagevriendelijk.
- Gebruiksvriendelijk.
- Eenvoudig instelbaar.
- Modulair:
 - Geïntegreerde voor-verwarming batterij (optioneel).
 - Servoflow module voor constant luchtvolume (optioneel).
 - Geïntegreerde VOC sensor (optioneel).
- Connectiviteit middels de SPCM communicatie module (optioneel).



Touchscreen

Bedrade afstandsbediening met touchscreen.
Functies:

- Eenvoudige bediening.
- Snelheidsinstellingen.
- Handmatige bypass.
- Boost-activering.
- Automatische modus.
- Alarm "filter vuil".



Connectair

Via de optionele SPCM-module heeft de unit toegang tot Connectair, het IoT van S&P dat u op een nieuwe manier van uw ventilatie laat genieten.



Montagevriendelijk

Eenvoudige toegang tot alle onderdelen.

Specifieke toepassingen



Mechanische WTW-units Eengezinswoning



Mechanische WTW-units Meergezinswoning



Warmteterugwinning

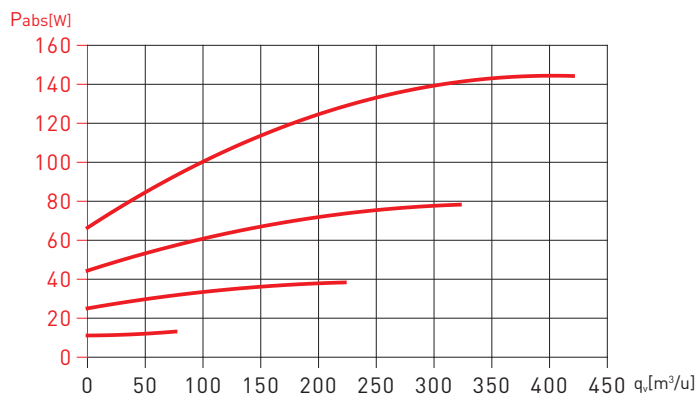
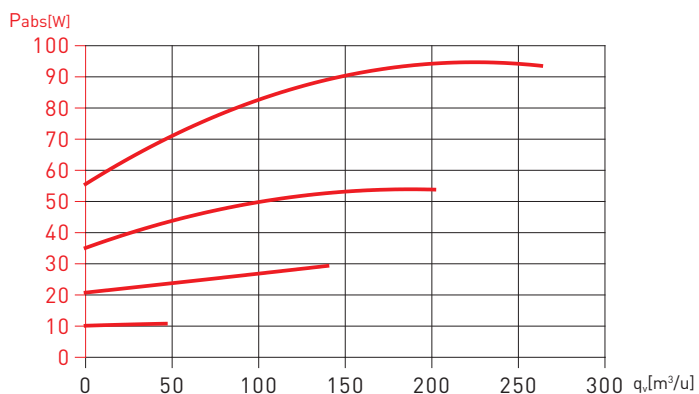
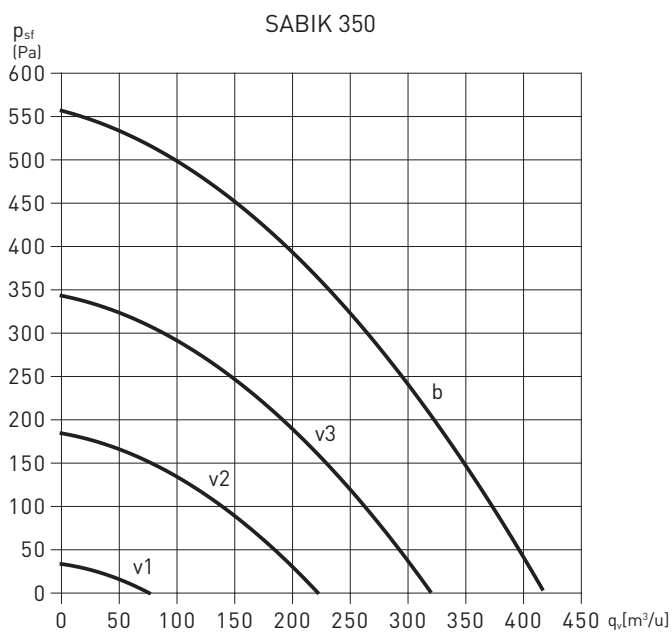
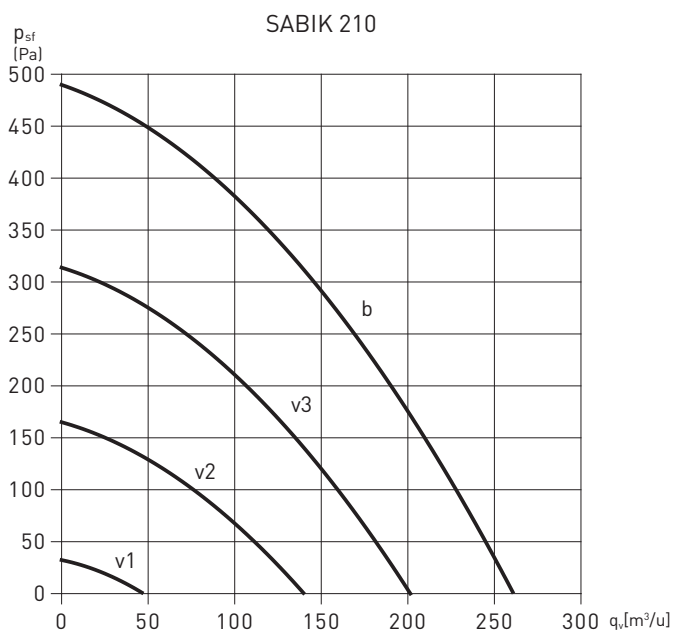
TECHNISCHE KENMERKEN

Het is zeer belangrijk dat u controleert of de elektrische kenmerken van de motor (spanning, stroom, frequentie enz.) die op het motorplaatje staan, compatibel zijn met die van de installatie.

Model	Voeding	Maximale luchthoeveelheid bij 100 Pa (m ³ /h)	Geluidsdruk niveau op 1,5 m (dB(A))	Maximaal opgenomen vermogen (W)	ErP-rendement (%)
SABIK 210	230V 50/60Hz	225	36,5 (140 m ³ /u bij 100 Pa)	87	87
SABIK 350	230V 50/60Hz	375	37,7 (250 m ³ /u bij 135 Pa)	145	85
SABIK 500	230V 50/60Hz	550	43,1 (400 m ³ /u bij 150 Pa)	265	85

KARAKTERISTIEKE CURVES

- q_v = Luchthoeveelheid (m³/h).
- p_{sf} = Statische druk in Pa.
- P_{abs} = Opgenomen vermogen (W).



v1 = RV-bewaking
 v2 = Verlaagd debiet
 v3 = Hoog debiet
 b = Boost. Deze curve is niet in gebruik in auto-modus*

*Auto-modus regelt tussen v1 en v3, op basis van RV, VOC en/of CO₂-sensor(en).

v1 = RV-bewaking
 v2 = Verlaagd debiet
 v3 = Hoog debiet
 b = Boost. Deze curve is niet in gebruik in auto-modus*

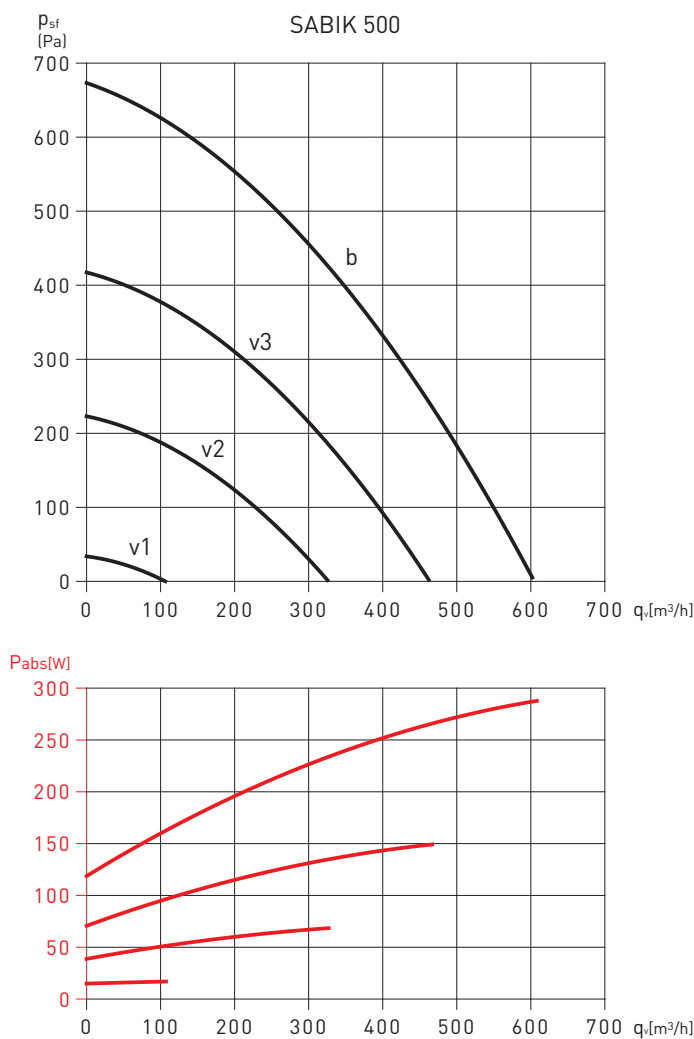
*Auto-modus regelt tussen v1 en v3, op basis van RV, VOC en/of CO₂-sensor(en).

KARAKTERISTIEKE CURVES

- q_v = Luchthoeveelheid (m^3/h).
- p_{sf} = Statische druk in Pa.
- P_{abs} = Opgenomen vermogen (W).

v1 = RV-bewaking
v2 = Verlaagd debiet
v3 = Hoog debiet
b = Boost. Deze curve is niet in gebruik in auto-modus*

*Auto-modus regelt tussen v1 en v3, op basis van RV, VOC en/of CO2-sensor(en).



GELUIDSGEGEVENS

Onderstaande tabel toont het geluidsdruk niveau (L_p in dB(A)) op 1,5 meter bij de getoonde werkpunten.

Geluidsvermogens voor ieder werkpunt vindt u direct via onze online selectietool EasyVent: <https://easyvent.solerpalau.com/>

SABIK 210 - Toevoer woning in/ Afblaas naar buiten - Geluidsvermogenspectra (dB(A))			
(Pa)	225 m^3/h	150 m^3/h	100 m^3/h
150	-	32	27
100	38	31	25
50	37	28	24

SABIK 210 - Aanzuig uit woning/Aanzuig van buitenlucht Geluidsvermogenspectra (dB(A))			
(Pa)	225 m^3/h	150 m^3/h	100 m^3/h
150	-	41	37
100	45	39	34
50	44	37	30

SABIK 210 - Afgestraald - Geluidsvermogenspectra (dB(A))			
(Pa)	225 m^3/h	150 m^3/h	100 m^3/h
150	-	37	33
100	43	35	30
50	42	33	28

SABIK 350 - Toevoer woning in/ Afblaas naar buiten - Geluidsvermogenspectra (dB(A))			
(Pa)	350 m^3/h	225 m^3/h	150 m^3/h
150	36	36	29
100	35	31	25
50	35	28	20

SABIK 350 - Aanzuig uit woning/Aanzuig van buitenlucht Geluidsvermogenspectra (dB(A))			
(Pa)	350 m^3/h	225 m^3/h	150 m^3/h
150	51	42	38
100	49	39	34
50	46	37	32

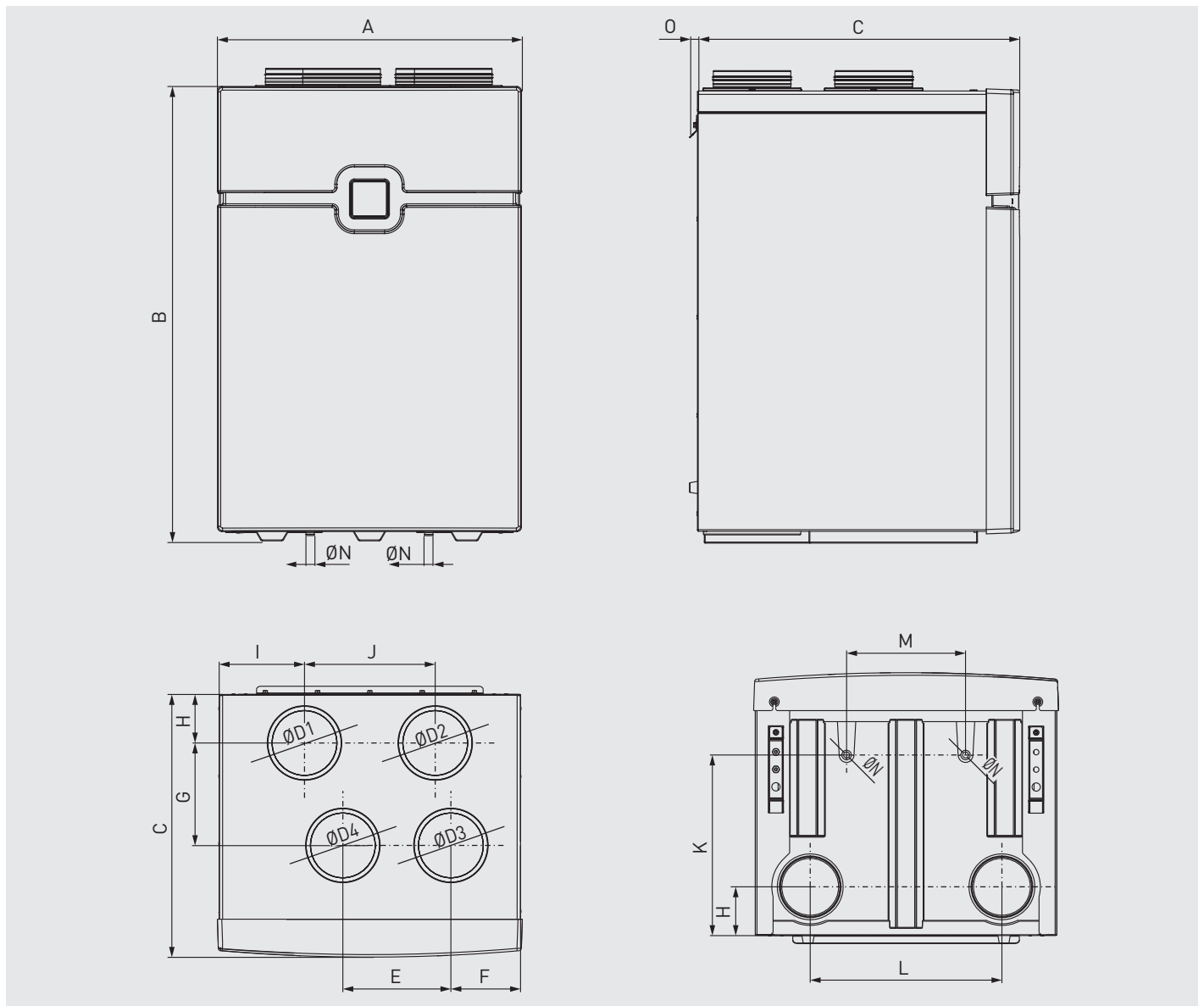
SABIK 350 - Afgestraald - Geluidsvermogenspectra (dB(A))			
(Pa)	350 m^3/h	225 m^3/h	150 m^3/h
150	42	37	33
100	41	34	31
50	40	33	28

SABIK 500 - Toevoer woning in/ Afblaas naar buiten - Geluidsvermogenspectra (dB(A))			
(Pa)	500 m^3/h	350 m^3/h	200 m^3/h
150	43	42	31
100	43	39	28
50	42	35	24

SABIK 500 - Aanzuig uit woning Aanzuig van buitenlucht - Geluidsvermogenspectra (dB(A))			
(Pa)	500 m^3/h	350 m^3/h	200 m^3/h
150	53	46	39
100	52	44	37
50	50	42	34

SABIK 500 - Afgestraald - Geluidsvermogenspectra (dB(A))			
(Pa)	500 m^3/h	350 m^3/h	200 m^3/h
150	44	41	34
100	43	39	31
50	42	37	28

AFMETINGEN (mm)

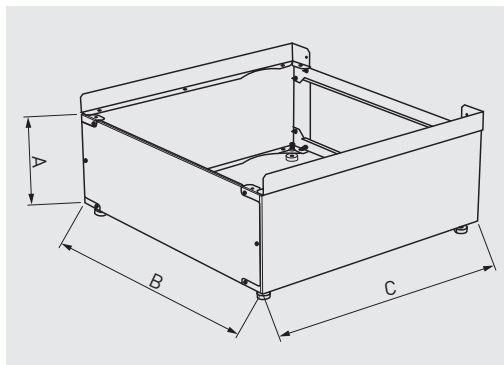


Model	A	B	C	D1	D2	D3	D4	E	F	G	H	I	J	K	L	M	N	O	Gewicht (kg)
SABIK 210	600	995	460	125	125	125	125	215	125	180	94	161	215	313	392	267	21	19	37
SABIK 350	700	1046	603	150	150	150	150	248	160	235	111	196	300	414	440	273	21	19	50
SABIK 500	700	1046	753	180	180	180	180	257	153	280	126	196	300	493	440	273	21	19	63

AFMETINGEN SABIK-FM (mm)



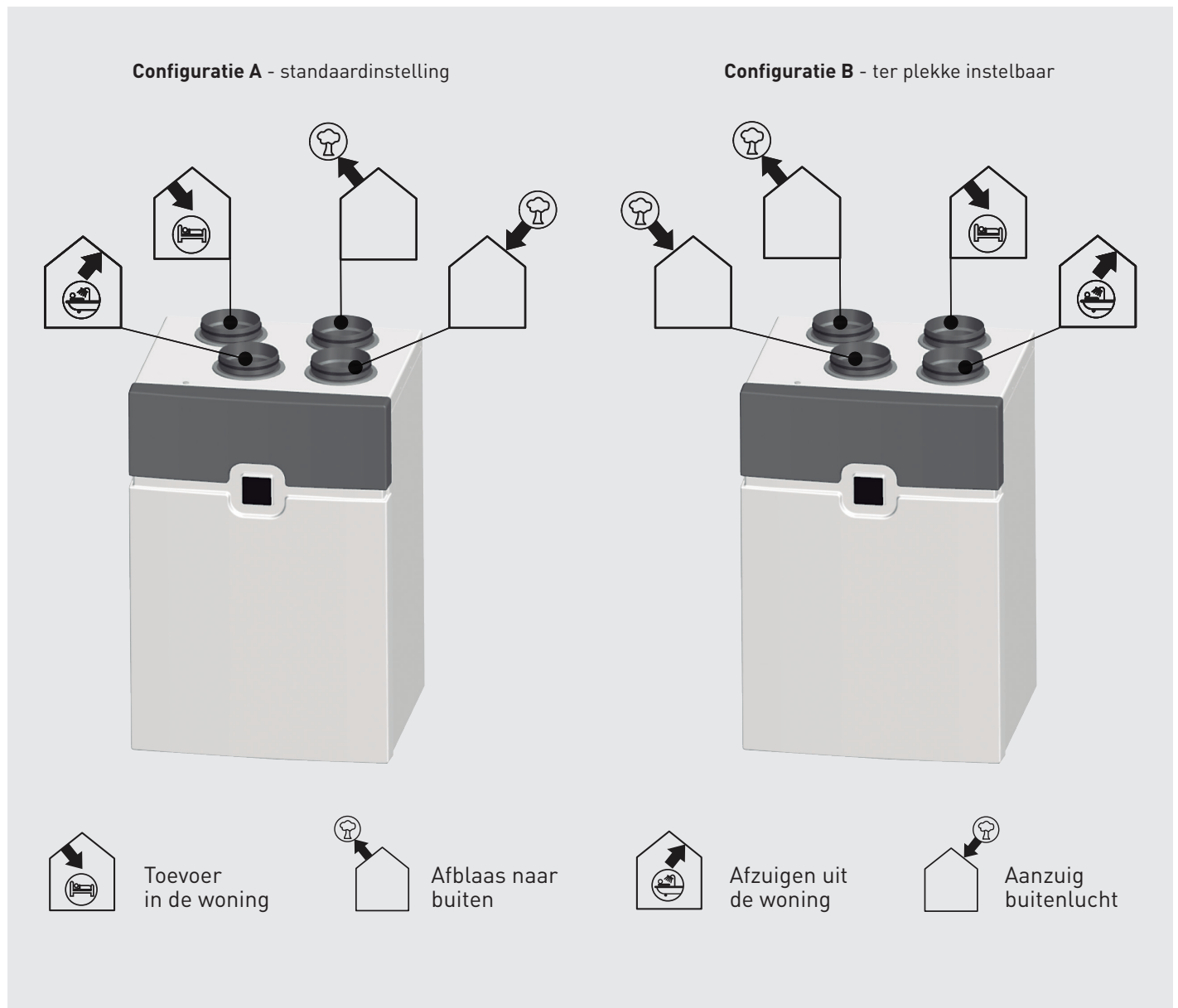
Optioneel montagesstoel voor vloermontage.



Model	A	B	C
SABIK-210 FM	250	600	376
SABIK-350 FM	250	700	512
SABIK-500 FM	250	700	662

FLEXIBILITEIT

SABIK wordt standaard geleverd met de woning-zijdige kanaalaansluitingen links (configuratie A). Op locatie kan dit eenvoudig worden gewijzigd naar rechts (configuratie B). Op de afbeeldingen hieronder ziet u de configuraties A en B.



SABIK SPECIFIC ACCESSORIES



SPCM
Communicatie-
module.



SABIK F
Filtervervangingssets
G4/G4 en G4/F7.



SABIK-PH
Een elektrische
voorverwarmer kan
in de unit worden
geïntegreerd.
Plug&Play.



SABIK-VOC
Er kan een VOC-
sensor worden
geïntegreerd in de
unit. Plug&Play.



SABIK-WMC
Wandafstandhouder.



SABIK-NEMBUS-SF
Er kan een module
voor constant volume
worden geïntegreerd
in de unit. Plug&Play.



DSI
Droog-sifon.



SABIK-FM
Montagestoel voor
vloermontage.

ELECTRICAL ACCESSORIES



**AIRSENS SABIK-CO2
NL**
Luchtkwaliteit-sensor
voor vraag-gestuurd
ventileren. 230V
voeding, bedrade
communicatie.
Tot 4 sensoren op
1 SABIK-unit.



**AIRSENS RF SABIK-
CO2 NL**
Luchtkwaliteit-sensor
voor vraag-gestuurd
ventileren. 230V
voeding, draadloze
communicatie
i.c.m. ontvanger
REC.AirSens. Tot 4
sensoren te koppelen
op 1 SABIK-unit.



REC.AIRSENS
Ontvanger voor
AIRSENS RF, aan te
sluiten op de SABIK-
unit.