

CR60

Geoptimaliseerde ronde brandklep 60-90'



CE
0749



Inhoudstafel

Prestatieverklaring	4
Productvoorstelling CR60	5
Gamma en afmetingen CR60	5
Variant CR60-L500	6
Gamma en afmetingen CR60-L500	6
Variant CR60-1S	7
Gamma en afmetingen CR60-1S	7
Variant CR60-1S-L500	8
Gamma en afmetingen CR60-1S-L500	8
Evolutie - kits	8
Opties - bij bestelling	10
Opslag en behandeling	11
Plaatsing	11
Plaatsing op minimale afstanden van een andere brandklep of van een aanpalende wand/vloer	12
Plaatsing in massieve wand en vloer	13
Plaatsing in flexibele wand (metal stud en gipskartonplaten)	15
Plaatsing in flexibele wand (metal stud en gipskartonplaten), afdichting met gips	17
Plaatsing in gipsblokkenwand	19
Plaatsing in flexibele en massieve wand, afdichting met harde steenwolplaten met coating	21
Plaatsing in massieve vloer, afdichting met harde steenwolplaten met coating	24
Plaatsing in massieve wand met opbouwschelp 1s	26
Plaatsing in flexibele wand met opbouwschelp 1s	27
Plaatsing in flexibele schachtwand met opbouwschelp 1s	28
Plaatsing op afstand van de wand, afdichting en isolatie met harde steenwolplaten met coating	29
Plaatsing op afstand van de wand, afdichting met mortel en isolatie met harde steenwolplaten met coating	32
Plaatsing op afstand van de wand + GEOFLAM	34
Inspectie van de klep	37
Bediening en mechanismen	38
Elektrische aansluiting	41
Gewichten	42
Selectiegrafieken	43
Voorbeeld	44
Selectiegegevens	44
Correctiefactor ΔL	45
Bestelvoorbeeld	45
Goedkeuring en certificaten	45

Verklaring van de afkortingen en iconen

Bn (=Wn) = nominale breedte	E.TELE = spanning magneet	Sn = netto doorlaat
Hn = nominale hoogte	E.ALIM = spanning motor	ζ [-] = drukverliescoëfficiënt
Dn = nominale diameter	V = volt	Q = luchtdebiet
E = vlamdichtheid	W = watt	ΔP = statisch drukverlies
I = thermische isolatie	Auto = automatisch	v = aanstroomsnelheid in kanaal
S = rookdichtheid	Télé = afstandsgestuurd	Lwa = A-gewogen geluidsvermogen niveau
Pa = pascal	Pnom = nominaal vermogen	Lw oct = geluidsvermogen per octaafblad
ve = doorvoering in verticale wand	Pmax = maximaal vermogen	dB(A) = A-gewogen decibelwaarde
ho = doorvoering in horizontale vloerplaat	GKB (type A) / GKF (type F): "GKB" wijst op standaard gipskartonplaten (type A volgens EN 520); "GKF" platen bieden een hogere brandweerstand voor gelijke plaatdikten (type F volgens EN 520)	ΔL = correctiefactor
o -> i = vervult de criteria van buiten (o) naar binnen (i)	Cal-Sil = calcium-silicaat	
i <-> o = willekeurige vuurzijde	OP = optie (met het product geleverd)	
V AC = wisselspanning	KIT = kit (los geleverd voor herstelling of upgrade)	
V DC = gelijkspanning	PG = kadertype voor aansluiting op kanaal	

	luchtdichtheidsklasse C volgens EN1751		groter netto bouwvolume door compacte afmetingen
	optimale akoestische prestaties		optimale netto doorlaat en minimaal drukverlies
	minimale afstand toegelaten		geschikt voor inbouwmontage
	geschikt voor opbouwmontage		geschikt voor montage buiten de wand
	afdichting met brandwerende steenwolplaten toegestaan, ook voor asymmetrische openingen		snelle montage

PRESTATIEVERKLARING

CE_DOP_Rf-t_C9_NL - I-11/2019

1. Unieke identificatie code van het producttype:	CR60
2. Beoogde(s) gebruik(en):	Ronde brandklep voor gebruik ter hoogte van een scheidingsconstructie voor het behouden van brandcompartimentering in HVAC-systemen. RF-Technologies NV, Lange Ambachtstraat 40, B-9860 Oosterzele
3. Fabrikant:	Systeem 1
4. Systeem voor de beoordeling en verificatie van de prestatiebestendigheid:	EN 15650:2010, BCCA met identificatienummer 0749; BCCA-0749-CPR-BC1-606-0464-15650.02-2517
5. Geharmoniseerde norm / Europees beoordelingsdocument; aangemelde instantie(s) / Europese technische beoordeling, technische beoordelingsinstantie, aangemelde instantie(s); certificaat van prestatiebestendigheid:	(Brandweerstand volgens EN 1366-2 en classificatie volgens EN 13501-3)
6. Aangegeven prestatie(s) volgens EN 15650:2010	

Essentiële kenmerken		Wandtype		Wand		Afdichting		Prestaties	
Gamma	Wandtype	Wand	Afdichting	Inst.	Classificatie	Geharmoniseerde norm EN 15650:2010			
Ø 100-125-150-160-180-200-250-300-315 mm	Massieve wand	Cellenbeton ≥ 100 mm	Mortel / Gips	1	EI 90 (V _e , I ↔ o) S - (500 Pa)	EI 90 (V _e , I ↔ o) S - (500 Pa)	EI 90 (V _e , I ↔ o) S - (300 Pa)	EI 90 (V _e , I ↔ o) S - (300 Pa)	EI 90 (V _e , I ↔ o) S - (300 Pa)
			Gecoate steenwol + coating ≥ 140 kg/m ³	1	EI 60 (V _e , I ↔ o) S - (300 Pa)	EI 60 (V _e , I ↔ o) S - (300 Pa)	EI 60 (V _e , I ↔ o) S - (300 Pa)	EI 60 (V _e , I ↔ o) S - (300 Pa)	EI 60 (V _e , I ↔ o) S - (300 Pa)
			Gegalvaniseerd kanaal + gecoate steenwol ≥ 150 kg/m ³ 1x60 mm	2	EI 90 (V _e , I ↔ o) S - (300 Pa)	EI 90 (V _e , I ↔ o) S - (300 Pa)	EI 90 (V _e , I ↔ o) S - (300 Pa)	EI 90 (V _e , I ↔ o) S - (300 Pa)	EI 90 (V _e , I ↔ o) S - (300 Pa)
			Gegalvaniseerd kanaal + gecoate steenwol ≥ 140 kg/m ³ 2x50 mm	2	EI 90 (V _e , I ↔ o) S - (300 Pa)	EI 90 (V _e , I ↔ o) S - (300 Pa)	EI 90 (V _e , I ↔ o) S - (300 Pa)	EI 90 (V _e , I ↔ o) S - (300 Pa)	EI 90 (V _e , I ↔ o) S - (300 Pa)
			Gegalvaniseerd kanaal + gecoate steenwol + mortel	2	EI 90 (V _e , I ↔ o) S - (500 Pa)	EI 90 (V _e , I ↔ o) S - (500 Pa)	EI 90 (V _e , I ↔ o) S - (500 Pa)	EI 90 (V _e , I ↔ o) S - (500 Pa)	EI 90 (V _e , I ↔ o) S - (500 Pa)
			Gegalvaniseerd kanaal + GEOFLAM® Light 35 mm + mortel	2	EI 90 (V _e , I ↔ o) S - (500 Pa)	EI 90 (V _e , I ↔ o) S - (500 Pa)	EI 90 (V _e , I ↔ o) S - (500 Pa)	EI 90 (V _e , I ↔ o) S - (500 Pa)	EI 90 (V _e , I ↔ o) S - (500 Pa)
	Massieve vloer	Cellenbeton ≥ 100 mm	Gecoate steenwol + coating ≥ 140 kg/m ³	3	EI 90 (V _e , I ↔ o) S - (300 Pa)	EI 90 (V _e , I ↔ o) S - (300 Pa)	EI 90 (V _e , I ↔ o) S - (300 Pa)	EI 90 (V _e , I ↔ o) S - (300 Pa)	EI 90 (V _e , I ↔ o) S - (300 Pa)
	Flexibele wand	Cellenbeton ≥ 150 mm	Gips	1	EI 60 (V _e , I ↔ o) S - (500 Pa)	EI 60 (V _e , I ↔ o) S - (500 Pa)	EI 60 (V _e , I ↔ o) S - (300 Pa)	EI 60 (V _e , I ↔ o) S - (300 Pa)	EI 60 (V _e , I ↔ o) S - (300 Pa)
		Metal stud gipsplatenwand Type A (EN 520) ≥ 100 mm	Gecoate steenwol + coating ≥ 140 kg/m ³	1	EI 60 (V _e , I ↔ o) S - (300 Pa)	EI 60 (V _e , I ↔ o) S - (300 Pa)	EI 60 (V _e , I ↔ o) S - (300 Pa)	EI 60 (V _e , I ↔ o) S - (300 Pa)	EI 60 (V _e , I ↔ o) S - (300 Pa)
			Gegalvaniseerd kanaal + gecoate steenwol ≥ 150 kg/m ³ 1x60 mm	2	EI 60 (V _e , I ↔ o) S - (300 Pa)	EI 60 (V _e , I ↔ o) S - (300 Pa)	EI 60 (V _e , I ↔ o) S - (300 Pa)	EI 60 (V _e , I ↔ o) S - (300 Pa)	EI 60 (V _e , I ↔ o) S - (300 Pa)
			Gegalvaniseerd kanaal + gecoate steenwol ≥ 140 kg/m ³ 2x50 mm	2	EI 60 (V _e , I ↔ o) S - (300 Pa)	EI 60 (V _e , I ↔ o) S - (300 Pa)	EI 60 (V _e , I ↔ o) S - (300 Pa)	EI 60 (V _e , I ↔ o) S - (300 Pa)	EI 60 (V _e , I ↔ o) S - (300 Pa)
		Metal stud gipsplatenwand Type F (EN 520) ≥ 100 mm	Gips	1	EI 90 (V _e , I ↔ o) S - (500 Pa)	EI 90 (V _e , I ↔ o) S - (500 Pa)	EI 90 (V _e , I ↔ o) S - (500 Pa)	EI 90 (V _e , I ↔ o) S - (500 Pa)	EI 90 (V _e , I ↔ o) S - (500 Pa)
			Gecoate steenwol + coating ≥ 140 kg/m ³	1	EI 90 (V _e , I ↔ o) S - (300 Pa)	EI 90 (V _e , I ↔ o) S - (300 Pa)	EI 90 (V _e , I ↔ o) S - (300 Pa)	EI 90 (V _e , I ↔ o) S - (300 Pa)	EI 90 (V _e , I ↔ o) S - (300 Pa)
			Gegalvaniseerd kanaal + gecoate steenwol ≥ 140 kg/m ³ 2x50 mm	2	EI 90 (V _e , I ↔ o) S - (300 Pa)	EI 90 (V _e , I ↔ o) S - (300 Pa)	EI 90 (V _e , I ↔ o) S - (300 Pa)	EI 90 (V _e , I ↔ o) S - (300 Pa)	EI 90 (V _e , I ↔ o) S - (300 Pa)
		Gipsblokken ≥ 70 mm	Blokkenlijm	1	EI 90 (V _e , I ↔ o) S - (500 Pa)	EI 90 (V _e , I ↔ o) S - (500 Pa)	EI 90 (V _e , I ↔ o) S - (500 Pa)	EI 90 (V _e , I ↔ o) S - (500 Pa)	EI 90 (V _e , I ↔ o) S - (500 Pa)
	Flexibele wand	Metal stud gipsplatenwand Type A (EN 520) ≥ 100 mm	Steenwol ≥ 40 kg/m ³ + afdekplaten	1	EI 60 (V _e , I ↔ o) S - (500 Pa)	EI 60 (V _e , I ↔ o) S - (500 Pa)	EI 60 (V _e , I ↔ o) S - (500 Pa)	EI 60 (V _e , I ↔ o) S - (500 Pa)	EI 60 (V _e , I ↔ o) S - (500 Pa)
	Massieve wand	Cellenbeton ≥ 100 mm	Niet van toepassing	4	EI 60 (V _e , I ↔ o) S - (500 Pa)	EI 60 (V _e , I ↔ o) S - (500 Pa)	EI 60 (V _e , I ↔ o) S - (500 Pa)	EI 60 (V _e , I ↔ o) S - (500 Pa)	EI 60 (V _e , I ↔ o) S - (500 Pa)
	Massieve vloer	Cellenbeton ≥ 100 mm	Niet van toepassing	4	EI 90 (V _e , I ↔ o) S - (500 Pa)	EI 90 (V _e , I ↔ o) S - (500 Pa)	EI 90 (V _e , I ↔ o) S - (500 Pa)	EI 90 (V _e , I ↔ o) S - (500 Pa)	EI 90 (V _e , I ↔ o) S - (500 Pa)
	Flexibele wand	Metal stud gipsplatenwand Type A (EN 520) ≥ 100 - s 125 mm	Niet van toepassing	4	EI 60 (V _e , I ↔ o) S - (500 Pa)	EI 60 (V _e , I ↔ o) S - (500 Pa)	EI 60 (V _e , I ↔ o) S - (500 Pa)	EI 60 (V _e , I ↔ o) S - (500 Pa)	EI 60 (V _e , I ↔ o) S - (500 Pa)
	Asymmetrische flexibele wand (schachtwand)	Metal stud gipsplatenwand Type F (EN 520) ≥ 80 mm	Niet van toepassing	4	EI 60 (V _e , I ↔ o) S - (500 Pa)	EI 60 (V _e , I ↔ o) S - (500 Pa)	EI 60 (V _e , I ↔ o) S - (500 Pa)	EI 60 (V _e , I ↔ o) S - (500 Pa)	EI 60 (V _e , I ↔ o) S - (500 Pa)

1	Installatiemethode: ingeboord, 0-360° Minimum afstand toegestaan met as tot 45°.	
2	Installatiemethode: montage op afstand 0/180° Minimum afstand toegestaan.	
3	Installatiemethode: ingeboord, 0-360° Minimum afstand toegestaan.	
4	Installatiemethode: opbouw, 0/180° (500 Pa), 0-360° (300 Pa). Minimum afstand toegeestaan met as tot 45°.	

Nominale activeringscondities/gevoeligheid:
 Reactievertraging (reactietijd): sluitstijd
 Operationele betrouwbaarheid: cyclische bewegingen
 Duurzaamheid van de reactievertraging:
 Duurzaamheid van operationele betrouwbaarheid:
 Bescherming tegen corrosie volgens EN 60068-2-52
 Luchtdichtheid (lekage over tunnel) volgens EN 1751:

De prestaties van het hierboven omschreven product zijn conform de aangegeven prestaties. Deze prestatieverklaring wordt in overeenstemming met Verordening (EU) nr. 305/2011 onder de exclusieve verantwoordelijkheid van de hierboven vermelde fabrikant verstrekt.

Onderkend voor en namens de fabrikant door:

Mathieu Steenland, Technical Manager

Oosterzele, 11/2019



Productvoorstelling CR60

Geoptimaliseerde ronde brandklep met een brandweerstand van minimum 60 minuten. Een minimaal drukverlies wordt gegarandeerd door het dunne klepblad, het smeltlood in het verlengde van het klepblad en de overbrenging die zich buiten de tunnel bevindt. De klep is beschikbaar in kleine diameters (vanaf 100 mm). De tunnel in gegalvaniseerd staal draagt bij tot het lage gewicht van de klep.

Brandkleppen worden geplaatst waar ventilatiekanalen de compartimentswand/-vloer doorkruisen. Ze zorgen ervoor dat de vuurbestendigheid van de compartimentsgrenzen en de rookdichtheid gewaarborgd blijven en onderscheiden zich door hun brandweerstand, hun aerulische eigenschappen en hun installatiegemak. De kleppen van Rf-Technologies zijn allemaal CE gemarkeerd. Ze kunnen uitgerust worden met verschillende soorten mechanismen volgens de specifieke behoeften van het project en de lokale reglementering.

- ✓ montagevriendelijk
- ✓ optimale netto doorlaat en minimaal drukverlies
- ✓ optimale akoestische prestaties
- ✓ groter netto bouwvolume door compacte afmetingen
- ✓ luchtdichtheidsklasse C volgens EN1751



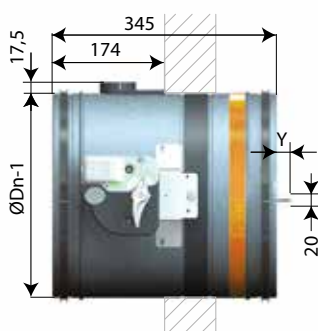
- geschikt voor inbouw- en opbouwmontage (CR60-1S)
- geschikt voor montage buiten de wand
- minimale afstand toegelaten
- geschikt voor plaatsing in massieve wand, massieve vloer en flexibele wand (metal stud gipskarton wand)
- afdichting met brandwerende steenwolplaten toegestaan, ook voor asymmetrische openingen
- getest volgens EN 1366-2 tot 500 Pa
- bedieningsmechanisme volledig buiten de muur
- onderhoudsvrij
- voor binnentoepassingen
- gebruikstemperatuur: max 50°C

1. tunnel in gegalvaniseerd staal
2. klepblad
3. bedieningsmechanisme
4. rubberen dichtingsring
5. opzwellende voeg
6. montageplaat thermo-elektrische zekering
7. inbouwaanslag
8. dichtingsring klepblad
9. smeltlood
10. product identificatie



Gamma en afmetingen CR60

Uitsteken klepblad: 20 mm bij ØDn 315 mm



ØDn (mm)	315
x	-
y	20

ØDn (mm)	100	125	150	160	180	200	250	300	315
----------	-----	-----	-----	-----	-----	-----	-----	-----	-----

Variant CR60-L500

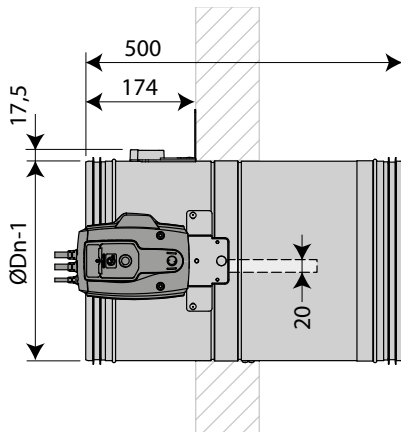
Variant CR60-L500

CR60 klep met verlengde tunnel langs de muurzijde om de aansluiting van kanalen bij wanden dikker dan 100 mm te vereenvoudigen.

1. tunnel in gegalvaniseerd staal
2. klepblad
3. bedieningsmechanisme
4. rubberen dichtingsring
5. opzwellende voeg
6. montageplaat thermo-elektrische zekering
7. inbouwaanslag
8. dichtingsring klepblad
9. smeltlood
10. verlengde tunnel



Gamma en afmetingen CR60-L500



ØDn [mm]	100	125	150	160	180	200	250	300	315
----------	-----	-----	-----	-----	-----	-----	-----	-----	-----

Variant CR60-1S

Geoptimaliseerde ronde opbouwklep met een brandweerstand van minimum 60 minuten. Een opbouwschelp zorgt voor een snelle (droge) montage. Een minimaal drukverlies wordt gegarandeerd door het dunne klepblad, het smeltlood in het verlengde van het klepblad en de overbrenging die zich buiten de tunnel bevindt. De klep is beschikbaar in kleine diameters (vanaf 100 mm).

- ☑ geen afdichting of speciale gereedschappen vereist
- ☑ snelle montage
- ☑ luchtdichtheidsklasse C volgens EN1751



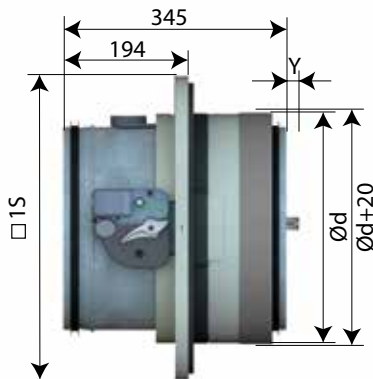
- geschikt voor opbouw op massieve wand, massieve vloer en flexibele wand (metal stud gipskarton wand)
- niet beschikbaar in diameter 150, 180 en 300 mm
- minimale afstand toegelaten

1. brandklep
2. opbouwschelp boven
3. opbouwschelp onder
4. grafietstrook
5. dichting koude rook
6. kleefband



Gamma en afmetingen CR60-1S

Uitsteken klepblad: 20 mm bij ØDn 315 mm



ØDn (mm)	315
x	-
y	20

ØDn (mm)	100	125	160	200	250	315
-----------------	------------	------------	------------	------------	------------	------------

ØDn	□1s	Ød	Ø
100	279	160	180
125	299	180	200
160	339	220	240
200	374	255	275
250	419	300	320
315	474	355	375



Variant CR60-1S-L500

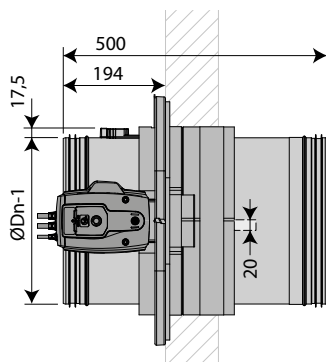
Variant CR60-1S-L500

CR60-1S klep met verlengde tunnel langs de muurzijde om de aansluiting van kanalen bij wanden dikker dan 100 mm te vereenvoudigen.

1. brandklep
2. opbouwschelp boven
3. opbouwschelp onder
4. grafietstrook
5. dichting koude rook
6. kleefband



Gamma en afmetingen CR60-1S-L500

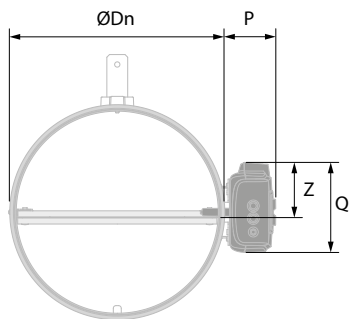


ØDn (mm)	100	125	160	200	250	315
----------	-----	-----	-----	-----	-----	-----

ØDn	□ 1s	Ød	Ø
100	279	160	180
125	299	180	200
160	339	220	240
200	374	255	275
250	419	300	320
315	474	355	375



CR60 + ONE






	MFUS	ONE	BFL(T)
P	72	80	63
Q	123	136	100
Z	70	75	58



Evolutie - kits

	KITS MFUS	Automatisch ontgrendelingsmechanisme met smeltlood
	KITS BFL24	Veerteruggangmotor BFL 24V
	KITS BFL24-ST	Veerteruggangmotor BFL 24V met stekkeraansluiting (ST)
	KITS BFL24	Veerteruggangmotor BFL 24V met thermische zekering (T)
	KITS BFLT24-ST	Veerteruggangmotor BFL 24V met thermische zekering (T) en stekkeraansluiting (ST)
	KITS BFL230	Veerteruggangmotor BFL 230V
	KITS BFLT230	Veerteruggangmotor BFL 230V met thermische zekering (T)
	KITS BFN24	Veerteruggangmotor BFN 24V (BFN kits te gebruiken in plaats van BFL kits voor kleppen geproduceerd vóór 1/7/2015)
	KITS ONE T 24 FDCU	Veerteruggangmotor ONE 24V (met smeltlood T) + unipolaire eindeloop- en beginloopschakelaar
	KITS ONE T 24 FDCB	Veerteruggangmotor ONE 24V (met smeltlood T) + bipolaire eindeloop- en beginloopschakelaar
	KITS ONE T 230 FDCU	Veerteruggangmotor ONE 230V (met smeltlood T) + unipolaire eindeloop- en beginloopschakelaar
	KITS ONE T 230 FDCB	Veerteruggangmotor ONE 230V (met smeltlood T) + bipolaire eindeloop- en beginloopschakelaar
	KITS FDCU MFUS(P)	Unipolaire eindeloop- en beginloopschakelaar
	KITS SN2 BFL/BFN	Bipolaire eindeloop- en beginloopschakelaar
	KITS ZBAT 72	Zwart onderdeel van thermische zekering voor BFLT/BFNT
	KITS FUS 72 MFUS(P)	Smeltlood 72°C
	FUS72 ONE	Smeltlood 72°C

Opties - bij bestelling

	MECT	Testkoffer voor bedieningsmechanismen 24/48 V (magneet, motor, eindeloop- en beginloopschakelaars)
	EPP CR60/120	Kit met 4 afdekplaten (gipsplaten 12.5 mm) voor CR60, CR120 in lichte wand.
	INSPECAM	Robuuste digitale endoscoop geschikt voor interne inspectie van brandkleppen via optionele inspectie-openingen. Deze endoscoop beschikt over een 1 m lange sonde (diameter 8,2 mm) voorzien van dimbare LED-verlichting, een afneembaar 4x zoom 3,5" Kleuren LCD-scherm en 3MP camera- en 720P video-opname mogelijkheid.

Opties - bij bestelling

	1S	Ronde opbouwschelp 1s (100-315 mm)
	UL	Inspectieopening om de stand en de toestand van de klep visueel met een endoscoop te kunnen vaststellen.

Opslag en behandeling

Aangezien het product een veiligheidselement is, is een bijzondere zorg inzake opslag en behandeling noodzakelijk.

Vermijd:

- schokken en beschadigingen
- contact met water
- vervorming van het product

Het is aangewezen:

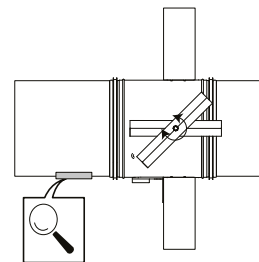
- te lossen in een droge zone
- de klep niet te kantelen om te verplaatsen
- de klep niet te gebruiken als stelling, als werktafel, enz
- kleinere kleppen niet in grotere op te bergen

Plaatsing

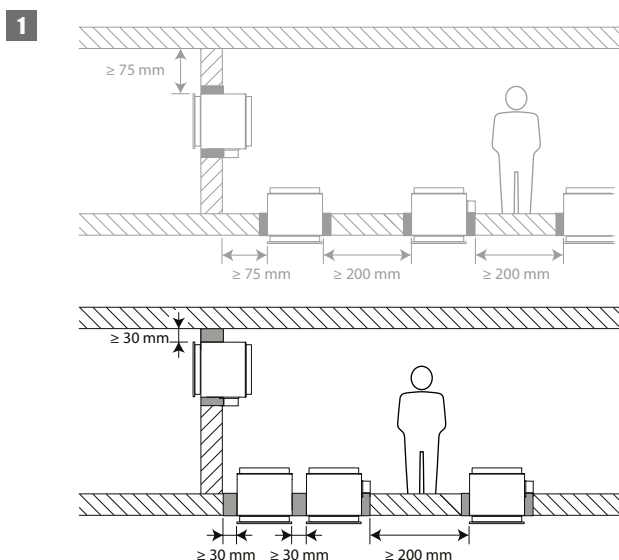
Algemeen

- De plaatsing dient steeds te gebeuren conform het installatievoorschrift geleverd bij het product en het classificatierapport.
- As oriëntatie: zie prestatieverklaring.
- Vermijd obstructie van aansluitende kanalen.
- Inbouw van het product: altijd met gesloten klepblad.
- Kijk na of het klepblad vrij kan bewegen.
- Bij montage dienen de veiligheidsafstanden t.o.v. andere constructie-elementen gerespecteerd te worden. Het bedieningsmechanisme moet ook toegankelijk zijn: voorzie een speling van 200 mm rond de behuizing.
- De klasse van luchtdichtheid blijft behouden indien de installatie van de brandklep gebeurt conform de installatievoorschriften
- Rf-t brandkleppen worden steeds getest in gestandaardiseerde draagconstructies volgens EN 1366-2. De behaalde resultaten gelden voor gelijksoortige draagconstructies met een brandweerstand, dikte en dichtheid gelijk aan of groter dan de draagconstructie van de test.
- De klep moet bereikbaar zijn voor inspectie en onderhoud.
- Minstens 2 visuele controles per jaar zijn aangewezen.

	TEST	
2017	<input checked="" type="checkbox"/>	<input checked="" type="checkbox"/>
2018	<input checked="" type="checkbox"/>	<input checked="" type="checkbox"/>
2019	<input checked="" type="checkbox"/>	<input type="checkbox"/>
2020	<input type="checkbox"/>	<input type="checkbox"/>
2021	<input type="checkbox"/>	<input type="checkbox"/>



Plaatsing op minimale afstanden van een andere brandklep of van een aanpalende wand/vloer



1. Principe

Volgens de Europese testnorm EN 1366-2 bedraagt de minimaal vereiste afstand tussen 2 brandkleppen 200 mm en tussen een brandklep en een andere (draag)constructie 75 mm. Enkel als de klep op een kortere afstand van andere elementen werd getest, dan mag ze ook zo geplaatst worden. Deze brandklep van Rf-Technologies werd met succes getest en mag geïnstalleerd worden op een kortere afstand dan het door de norm vastgelegde minimum, zowel in verticale wand als in vloer/plafond.

Voor ronde brandkleppen bedraagt de minimale afstand 30 mm.



2. Gecertificeerde oplossing

De gecertificeerde oplossing voor de Rf-t kleppen bestaat uit volgende elementen: A: Universele afdichting voor minimale afstanden; B: Afdichting volgens de reeds bestaande classificaties (zie Prestatieverklaring).

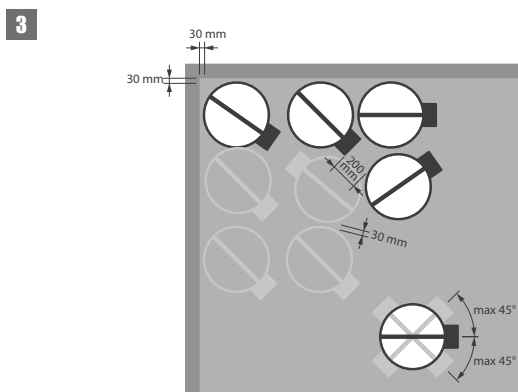
A. Afdichting van de opening aan de zijde met minimale afstanden t.o.v. een constructiedeel: harde steenwolplaten (150 kg/m^3) over een diepte van 400 mm (150 mm aan elke zijde van de wand bij een wanddikte van 100 mm).

De oppervlakte van deze afdichting wordt bepaald tussen de centrale assen van de kleppen.

B. De overige afdichtingen kunnen worden uitgevoerd volgens de bestaande oplossingen (prestatieverklaring).

Deze afdichtingen zijn dus ook van toepassing voor ronde kleppen die dicht bij elkaar worden geplaatst (tussen 30 en 200 mm) maar op meer dan 75 mm afstand van een constructiedeel.

De informatie voor elke combinatie wand / afdichting wordt gedetailleerd in de desbetreffende titel van deze handleiding.



3. Beperkingen

De asrichting van het klepblad is beperkt in een verticale wand: de klep mag geplaatst worden met as horizontaal of tot maximaal 45° .

Er mogen maximaal 3 ronde kleppen naast elkaar op een minimale afstand geïnstalleerd worden, zowel verticaal als horizontaal (met een cluster van maximaal 4 kleppen).

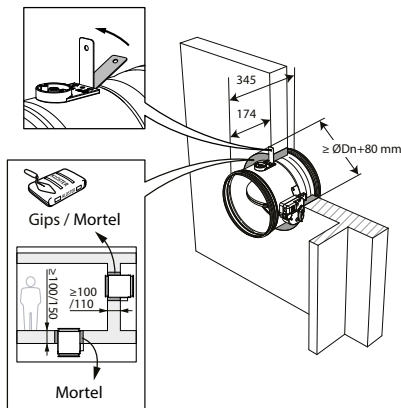
Opmerking: bij het afdichten met brandwerende steenwolplaten is het maximale aantal kleppen ook afhankelijk van de maximale oppervlakte toegestaan voor het geselecteerde afdichtingsmateriaal. Voor deze informatie verwijzen wij u naar de instructies van de fabrikant.

Plaatsing in massieve wand en vloer

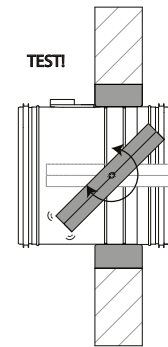
Het product werd getest en goedgekeurd in:

Gamma	Wandtype	Afdichting	Classificatie
Ø 100-125-150-160-180-200-250-300-315 mm	Massieve wand	Cellenbeton ≥ 100 mm	EI 90 (v _e i ↔ o) S - (500 Pa)
Ø 100-125-150-160-180-200-250-300-315 mm	Massieve vloer	Cellenbeton ≥ 100 mm	EI 90 (h _o i ↔ o) S - (500 Pa)

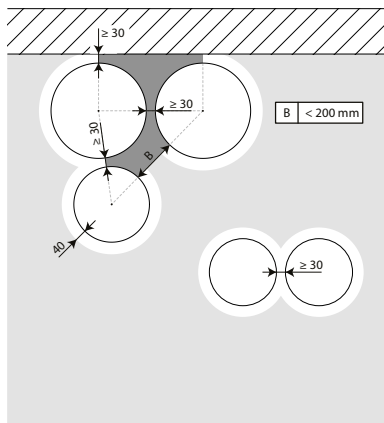
1



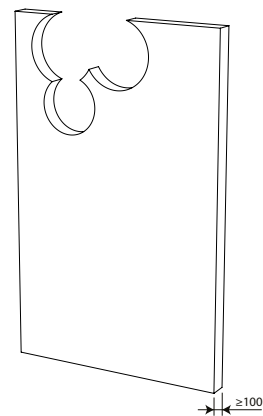
2



3



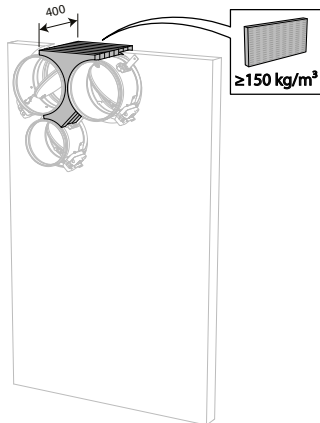
4



3. De brandkleppen mogen geïnstalleerd worden op een kortere afstand (≥ 30 mm) van een wand of van een andere klep.

4. Voorzie in de wand de nodige openingen ($D_n + 80$ mm).

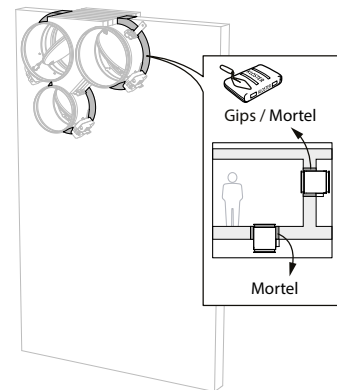
5



5. Installeer de brandkleppen in de opening.
Dicht de opening aan de zijde met minimale afstanden af met harde steenwolplaten (150 kg/m^3) over een diepte van 400 mm (150 mm aan elke zijde van de wand).
De oppervlakte van deze afdichting wordt bepaald tussen de centrale assen van de kleppen.

- ⚠ **Opgelet:** de opening wordt afgedicht volgens de bestaande classificatie (zie het volgende punt) in het geval dat:
- Twee brandkleppen worden geplaatst op minimale afstand van elkaar, maar op een standaard afstand van de wand/vloer.
 - Één enkele brandklep wordt geplaatst op minimale afstand ($\leq 75 \text{ mm}$) van een wand of vloer.

6

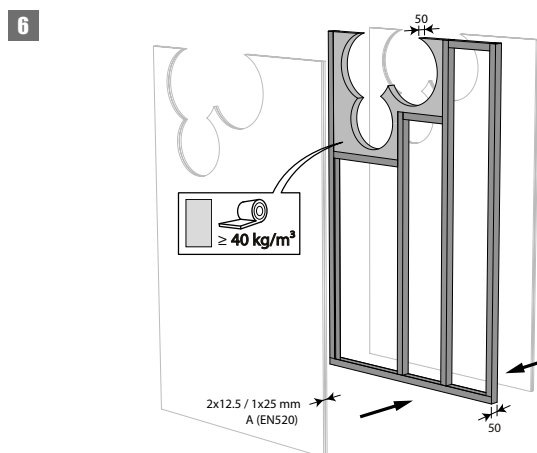
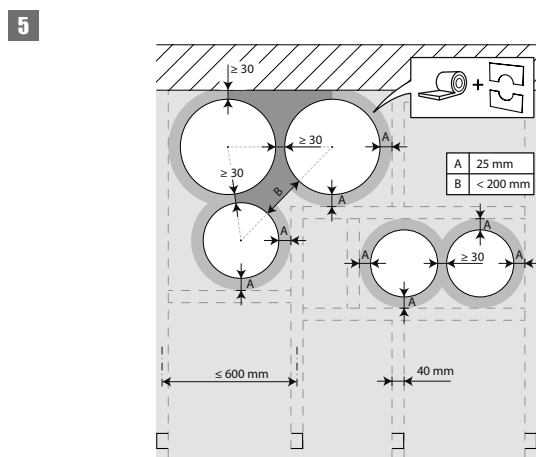
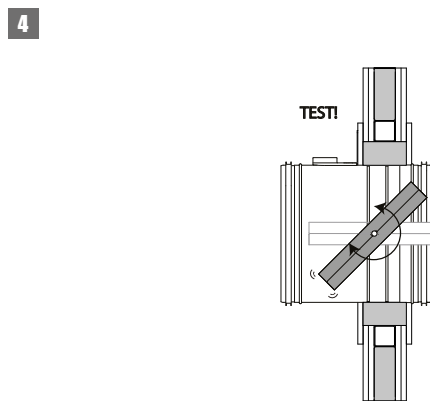
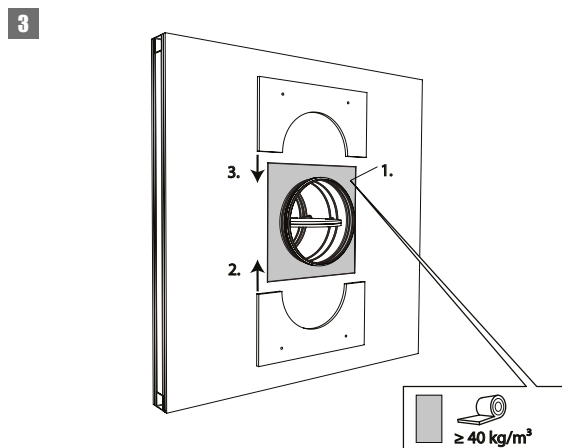
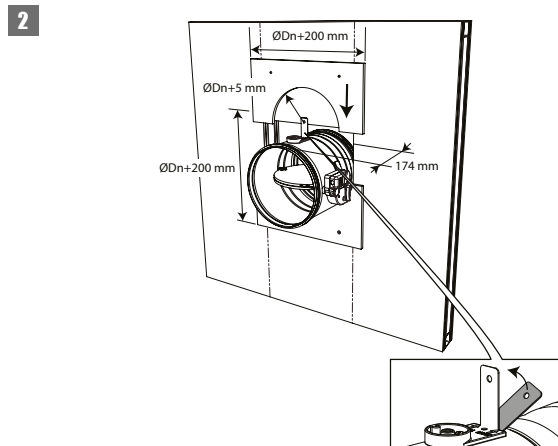
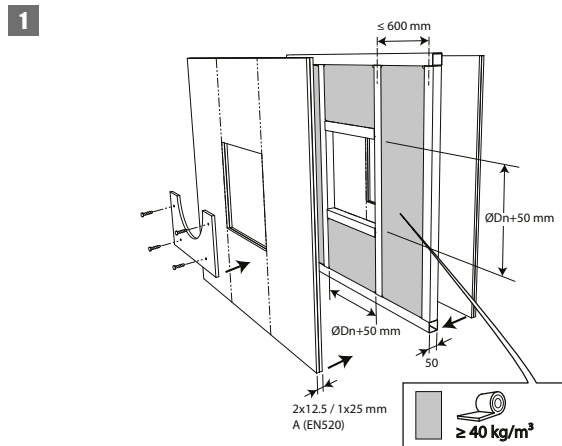


6. Dicht de resterende opening af met standaard mortel of gips (enkel voor verticale wanden).

Plaatsing in flexibele wand (metal stud en gipskartonplaten)

Het product werd getest en goedgekeurd in:

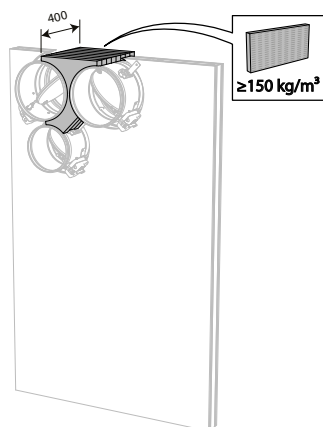
Gamma	Wandtype	Afdichting	Classificatie
Ø 100-125-150-160-180-200-250 mm	Flexibele wand	Metal stud gipsplatenwand Type A (EN 520) ≥ 100 mm	Steenwol ≥ 40 kg/m ³ + afdekplaten
			El 60 (v _e i ↔ o) S - (500 Pa)



5. De brandkleppen mogen geïnstalleerd worden op een kortere afstand (≥ 30 mm) van een wand of van een andere klep.

6. Monteer de lichte wand en voorzie horizontale en verticale studs waar nodig rond de opening. In de opening rond de kleppen ($D_n + 50$ mm) wordt de ruimte tussen de gipskartonnen platen gevuld met steenwol met een minimale dichtheid van 40 kg/m^3 .

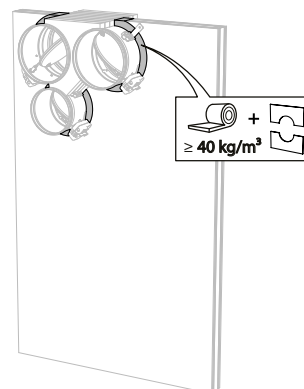
7



7. Installeer de brandkleppen in de opening.
Dicht de opening aan de zijde met minimale afstanden af met harde steenwolplaten (150 kg/m^3) over een diepte van 400 mm (150 mm aan elke zijde van de wand).
De oppervlakte van deze afdichting wordt bepaald tussen de centrale assen van de kleppen.

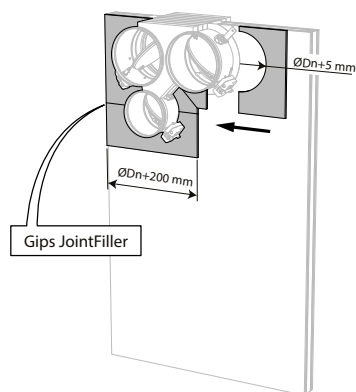
- ⚠ **Opgelet:** de opening wordt afgedicht volgens de bestaande classificatie (zie het volgende punt) in het geval dat:
- Twee brandkleppen worden geplaatst op minimale afstand van elkaar, maar op een standaard afstand van de wand/vloer.
 - Één enkele brandklep wordt geplaatst op minimale afstand ($\leq 75 \text{ mm}$) van een wand of vloer.

8



8. Dicht de resterende opening af met standaard steenwol met een minimale dichtheid van 40 kg/m^3 over de hele wanddikte.

9

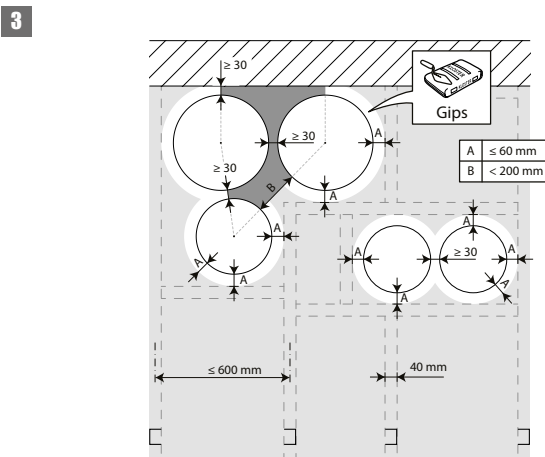
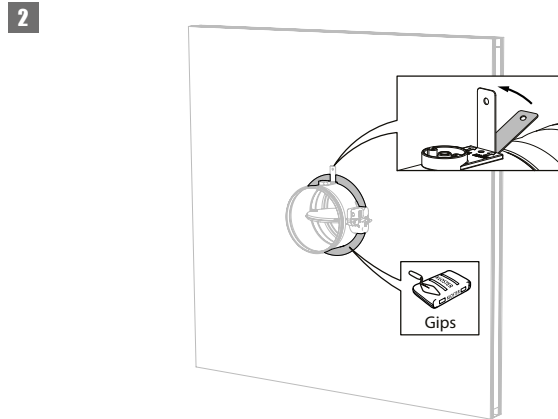
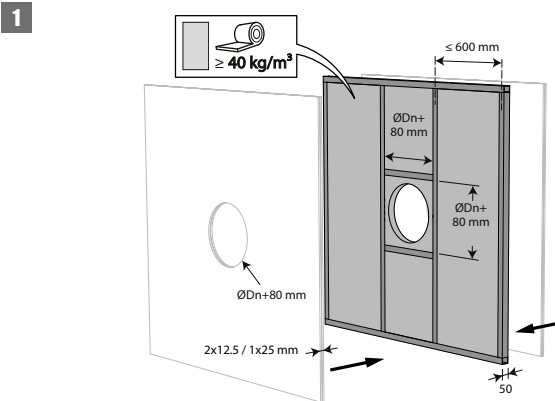


9. Werk af met afdekplaatjes aan de 2 zijden van de wand.
Voeg de openingen tussen de afdekplaatjes en tussen afdekplaten en gipskartonnen platen met jointfiller.

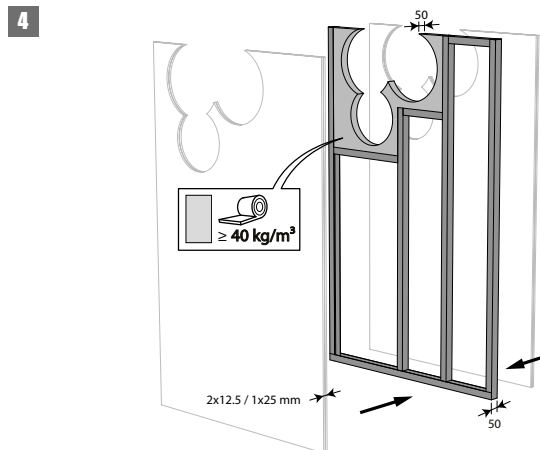
Plaatsing in flexibele wand (metal stud en gipskartonplaten), afdichting met gips

Het product werd getest en goedgekeurd in:

Gamma	Wandtype	Afdichting	Classificatie
Ø 100-125-150-160-180-200-250-300-315 mm	Flexibele wand	Metal stud gipsplatenwand Type A (EN 520) ≥ 100 mm	EI 60 (v _e i ↔ o) S - (500 Pa)
Ø 100-125-150-160-180-200-250-300-315 mm	Flexibele wand	Metal stud gipsplatenwand Type F (EN 520) ≥ 100 mm	EI 90 (v _e i ↔ o) S - (500 Pa)

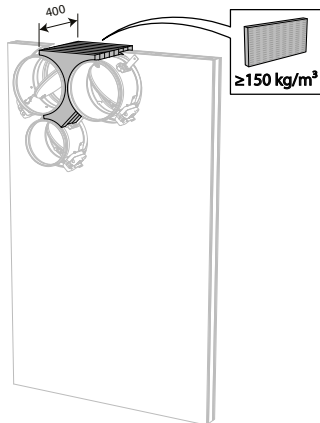


3. De brandkleppen mogen geïnstalleerd worden op een kortere afstand (≥ 30 mm) van een wand of van een andere klep.



4. Monteer de lichte wand en voorzie horizontale en verticale studs waar nodig rond de opening. In de opening rond de kleppen wordt de ruimte tussen de gipskartonnen platen deels (tot $Dn + 40$ mm) gevuld met steenwol met een minimale dichtheid van 40 kg/m^3 .

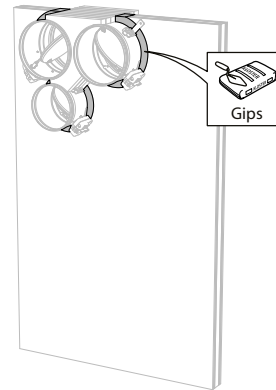
5



5. Installeer de brandkleppen in de opening.
Dicht de opening aan de zijde met minimale afstanden af met harde steenwolplaten (150 kg/m^3) over een diepte van 400 mm (150 mm aan elke zijde van de wand).
De oppervlakte van deze afdichting wordt bepaald tussen de centrale assen van de kleppen.

- ⚠ **Opgelet:** de opening wordt afgedicht volgens de bestaande classificatie (zie het volgende punt) in het geval dat:
- Twee brandkleppen worden geplaatst op minimale afstand van elkaar, maar op een standaard afstand van de wand/vloer.
 - Één enkele brandklep wordt geplaatst op minimale afstand ($\leq 75 \text{ mm}$) van een wand of vloer.

6



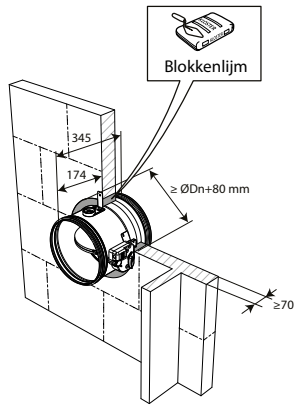
6. Dicht de resterende opening (40 mm) af met standaard gips over de hele wanddikte.

Plaatsing in gipsblokkenwand

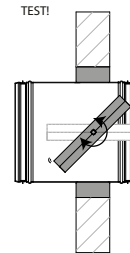
Het product werd getest en goedgekeurd in:

Gamma	Wandtype	Afdichting	Classificatie
Ø 100-125-150-160-180-200-250-300-315 mm	Flexibele wand	Gipsblokken ≥ 70 mm	El 90 (v _e i ↔ o) S - (500 Pa)

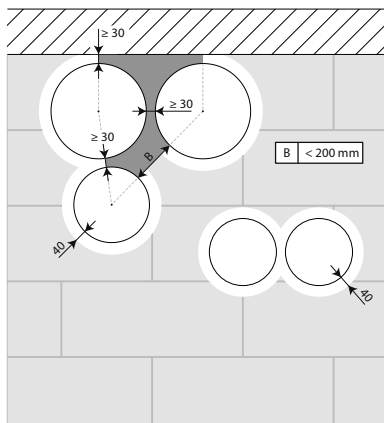
1



2

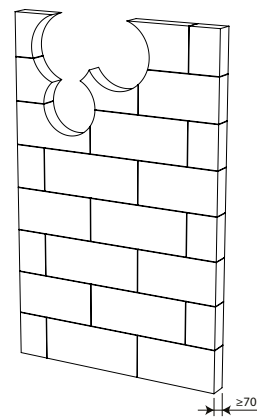


3



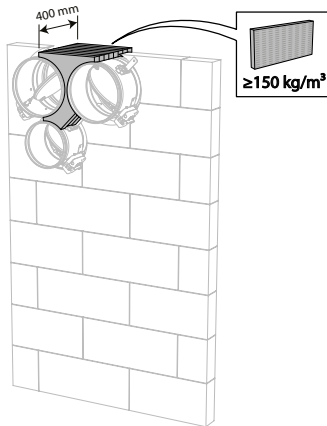
3. De brandkleppen mogen geïnstalleerd worden op een kortere afstand van een wand of van een andere klep.

4



4. Voorzie in de wand de nodige openingen (Dn + 80 mm).

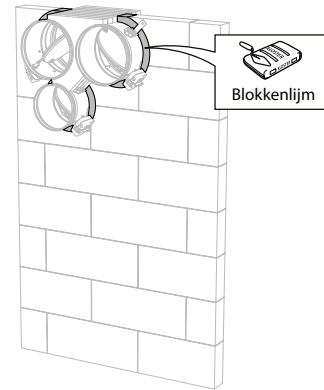
5



5. Installeer de brandkleppen in de opening.
Dicht de opening aan de zijde met minimale afstanden af met harde steenwolplaten (150 kg/m^3) over een diepte van 400 mm (150 mm aan elke zijde van de wand).
De oppervlakte van deze afdichting wordt bepaald tussen de centrale assen van de kleppen.

- ⚠ **Opgelet:** de opening wordt afgedicht volgens de bestaande classificatie (zie het volgende punt) in het geval dat:
- Twee brandkleppen worden geplaatst op minimale afstand van elkaar, maar op een standaard afstand van de wand/vloer.
 - Één enkele brandklep wordt geplaatst op minimale afstand ($\leq 75 \text{ mm}$) van een wand of vloer.

6



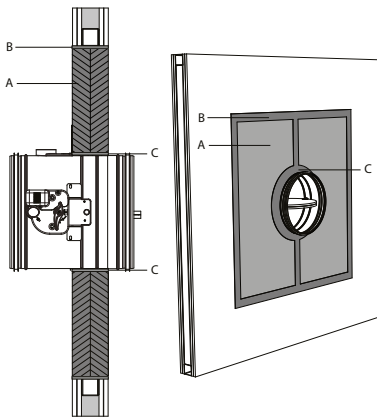
6. Dicht de resterende opening (40 mm) af met blokkenlijm over de hele wanddikte.

Plaatsing in flexibele en massieve wand, afdichting met harde steenwolplaten met coating

Het product werd getest en goedgekeurd in:

Gamma	Wandtype	Afdichting	Classificatie
Ø 100-125-150-160-180-200-250-300-315 mm	Massieve wand	Cellenbeton ≥ 100 mm	El 90 (v _e i ↔ o) S - (300 Pa)
Ø 100-125-150-160-180-200-250-300-315 mm	Flexibele wand	Metal stud gipsplatenwand Type A (EN 520) ≥ 100 mm	El 60 (v _e i ↔ o) S - (300 Pa)
Ø 100-125-150-160-180-200-250-300-315 mm	Flexibele wand	Metal stud gipsplatenwand Type F (EN 520) ≥ 100 mm	El 90 (v _e i ↔ o) S - (300 Pa)

1

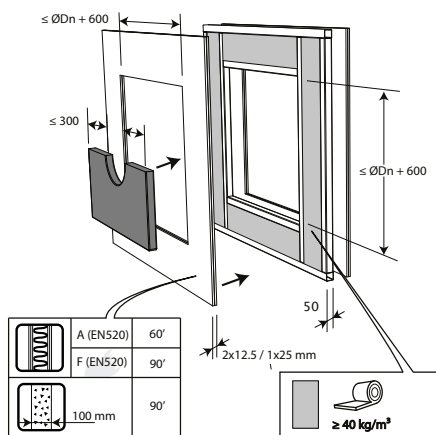


2

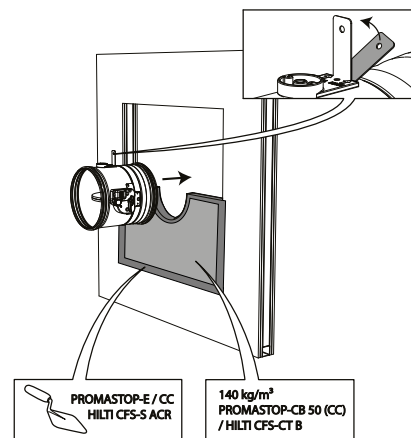
GECOATE STEENWOL + ENDOTHERME COATING

	PROMAT	HILTI
A	PROMASTOP-CB 50 (CC)	HILTI CFS-CT B
B	PROMASTOP-E / CC	HILTI CFS-S ACR
C	PROMASTOP-E / CC 6 - 10 mm	HILTI CFS-S ACR <1 mm

3

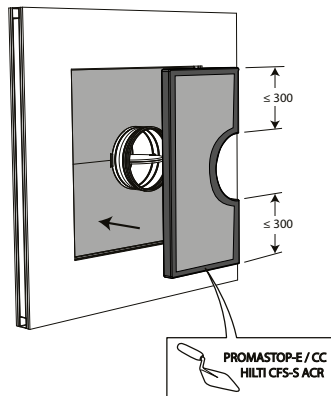


4



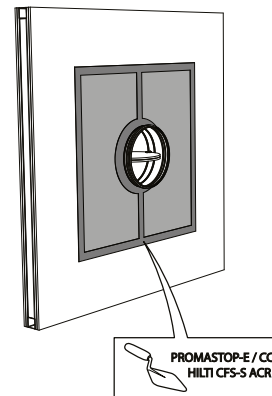
3. De opening rond de klep wordt afgedicht met 2 harde steenwolplaten van 50 mm die eenzijdig voorzien zijn van 1 mm brandwerende coating (type PROMASTOP-CB 50 / PROMASTOP-CB/CC 50 / HILTI CFS-CT B).

5

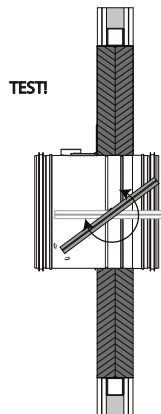


5. Deze platen moeten geschrinkt geplaatst worden en de voegen moeten rondom rond bedekt worden met vulpasta (type PROMASTOP-E / PROMASTOP-CC / HILTI CFS-S-ACR).

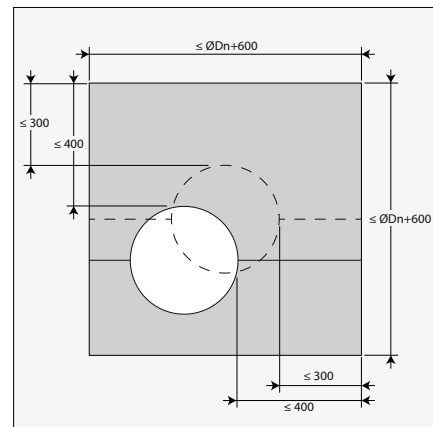
6



7

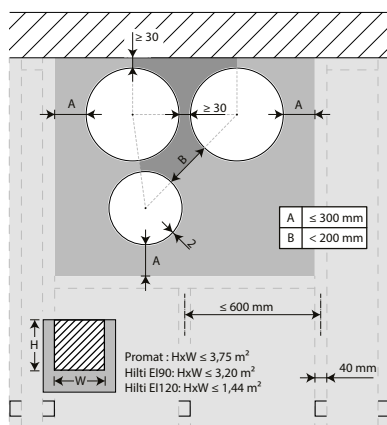


8



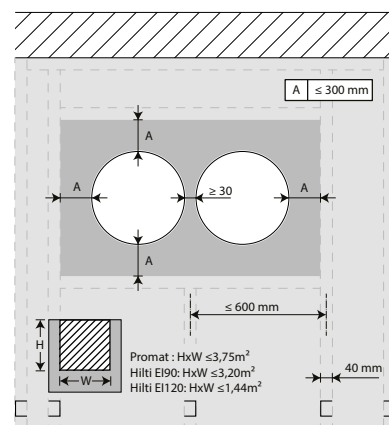
8. De brandklep moet niet centraal in de opening (met maximale afmetingen brandklep + 600 mm) geplaatst worden. De afstand tussen de brandklep en de rand van de opening is maximaal 400 mm.

9

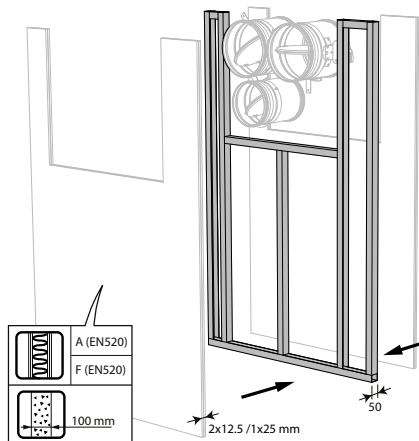


9. De brandkleppen mogen geïnstalleerd worden op een kortere afstand (≥ 30 mm) van een wand of van een andere klep.

10

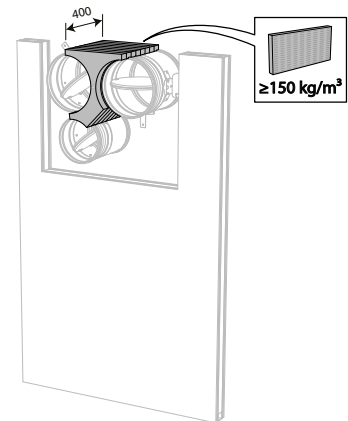


11



11. Monteer de lichte wand en voorzie horizontale en verticale studs waar nodig rond de opening.
Installeer de brandkleppen in de opening.

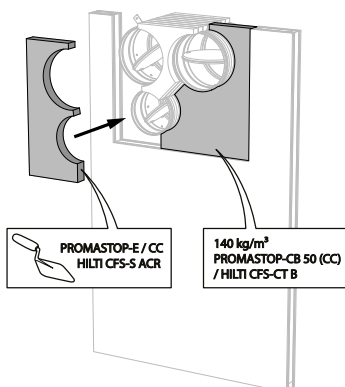
12



12. Dicht de opening aan de zijde met minimale afstanden af met harde steenwolplaten (150 kg/m^3) over een diepte van 400 mm (150 mm aan elke zijde van de wand).
De oppervlakte van deze afdichting wordt bepaald tussen de centrale assen van de kleppen.

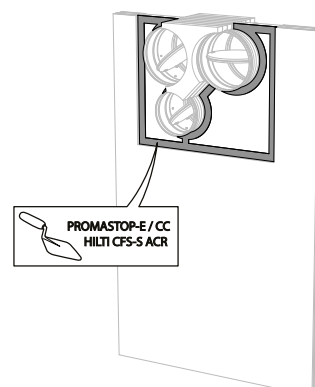
- ⚠ Opgelet: de opening wordt afdicht volgens de bestaande classificatie (zie het volgende punt) in het geval dat:
- Twee brandkleppen worden geplaatst op minimale afstand van elkaar, maar op een standaard afstand van de wand/vloer.
 - Één enkele brandklep wordt geplaatst op minimale afstand ($\leq 75 \text{ mm}$) van een wand of vloer.

13



13. Dicht de resterende opening af met 2 lagen gecoate harde steenwolplaten van 50 mm (zie hierboven).

14

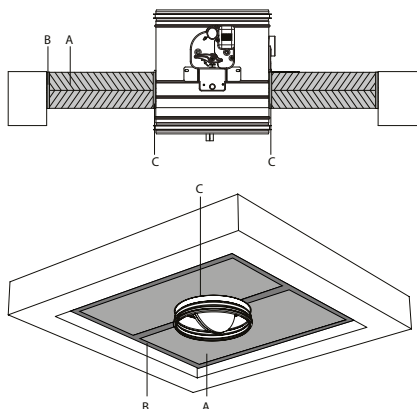


Plaatsing in massieve vloer, afdichting met harde steenwolplaten met coating

Het product werd getest en goedgekeurd in:

Gamma	Wandtype	Afdichting	Classificatie
Ø 100-125-150-160-180-200-250-300-315 mm	Massieve vloer	Cellenbeton ≥ 150 mm	Gecoate steenwol + coating ≥ 140 kg/m ³ EI 90 (h _o i ↔ o) S - (300 Pa)

1

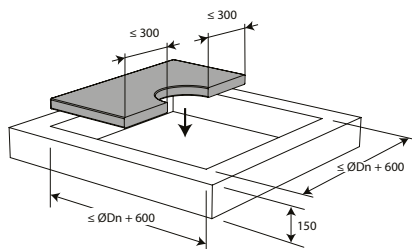


2

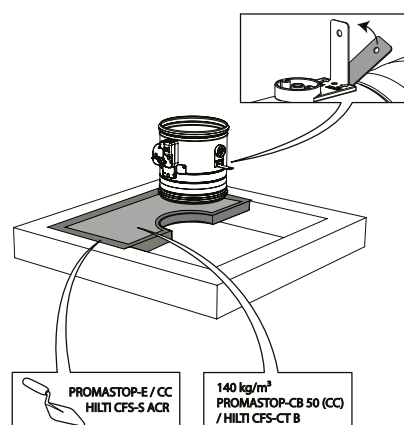
GECOATE STEENWOL + ENDOTHERME COATING

	PROMAT	HILTI
A	PROMASTOP-CB 50 (CC)	HILTI CFS-CT B
B	PROMASTOP-E / CC	HILTI CFS-S ACR
C	PROMASTOP-E / CC 6 - 10 mm	HILTI CFS-S ACR <1 mm

3

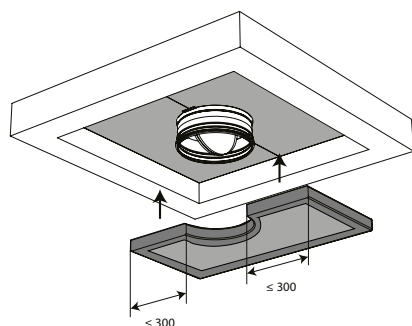


4

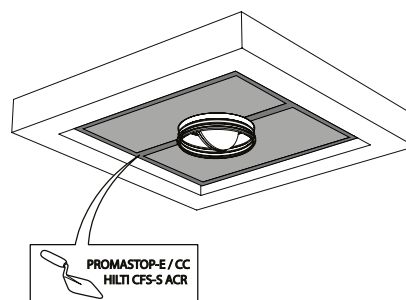


3. De opening rond de klep wordt afgedicht met 2 harde steenwolplaten van 50 mm die eenzijdig voorzien zijn van 1 mm brandwerende coating (type PROMASTOP-CB 50 / PROMASTOP-CB/CC 50 / HILTI CFS-CT B).

5

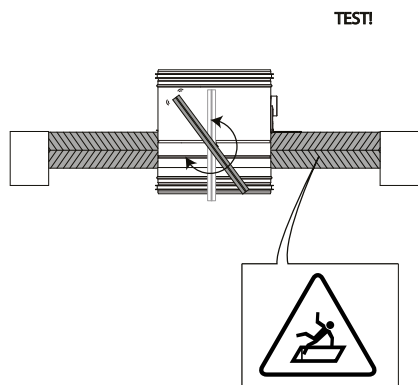


6

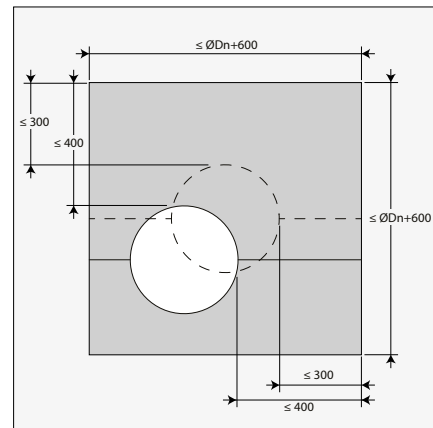


5. Deze platen moeten geschrinkt geplaatst worden en de voegen moeten rondom rond bedekt worden met vulpasta (type PROMASTOP-E / PROMASTOP-CC / HILTI CFS-S-ACR).

7

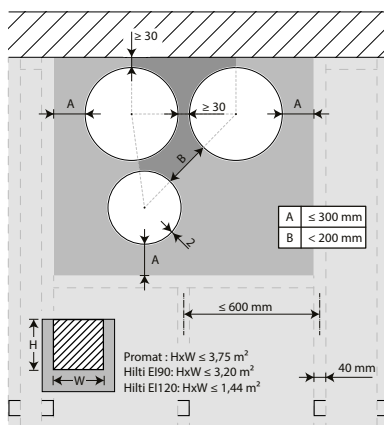


8



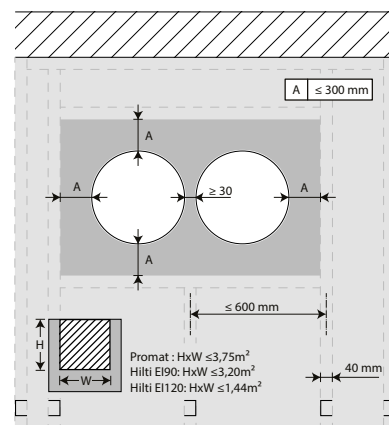
8. De brandklep moet niet centraal in de opening (met maximale afmetingen brandklep + 600 mm) geplaatst worden. De afstand tussen de brandklep en de rand van de opening is maximaal 400 mm.

9



9. De brandkleppen mogen geïnstalleerd worden op een kortere afstand (≥ 30 mm) van een wand of van een andere klep.

10



10. Zie uitleg onder 'Plaatsing in flexibele en massieve wand, afdichting met harde steenwolplaten met coating'

Plaatsing in massieve wand met opbouwschelp 1s

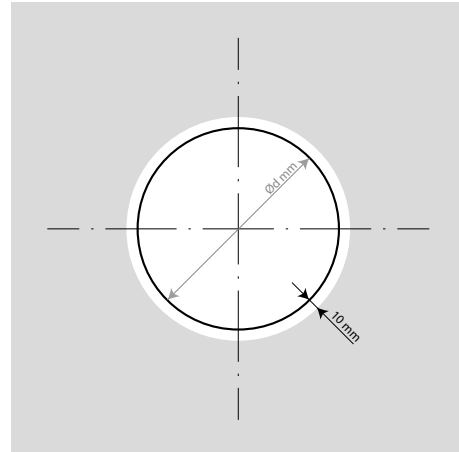
Het product werd getest en goedgekeurd in:

Gamma	Wandtype	Afdichting	Classificatie
CR60-1S Ø 100-125-160-200-250-315 mm	Massieve wand	Cellenbeton ≥ 100 mm	El 60 ($v_e i \leftrightarrow o$) S - (500 Pa)
CR60-1S Ø 100-125-160-200-250-315 mm	Massieve vloer	Cellenbeton ≥ 100 mm	El 60 ($h_o i \leftrightarrow o$) S - (500 Pa)
CR60-1S Ø 100-125-160-200-250-315 mm	Massieve vloer	Cellenbeton ≥ 100 mm	El 90 ($h_o i \rightarrow o$) S - (500 Pa)

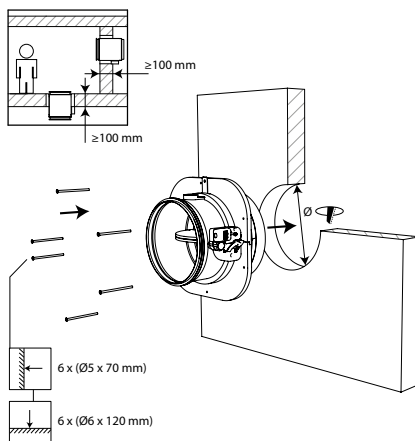
1

$\varnothing D_n$	1s	$\varnothing d$	\varnothing
100	279	160	180
125	299	180	200
160	339	220	240
200	374	255	275
250	419	300	320
315	474	355	375

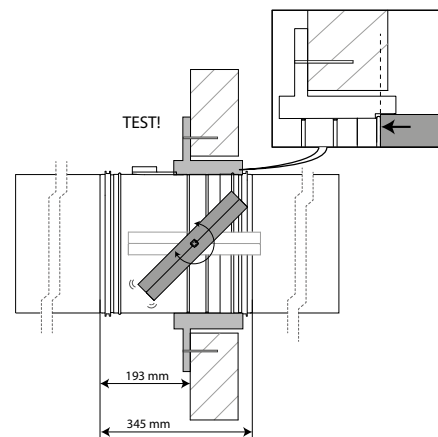
2



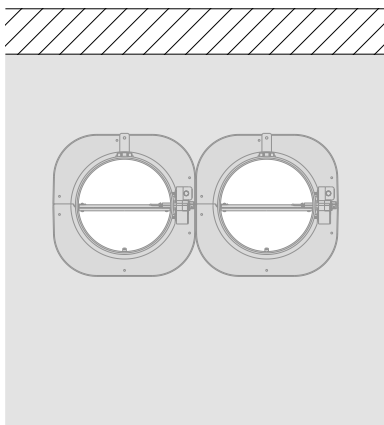
3



4



5



5. De brandkleppen mogen geïnstalleerd worden op een kortere afstand van een wand of van een andere klep.

Plaatsing in flexibele wand met opbouwschelp 1s

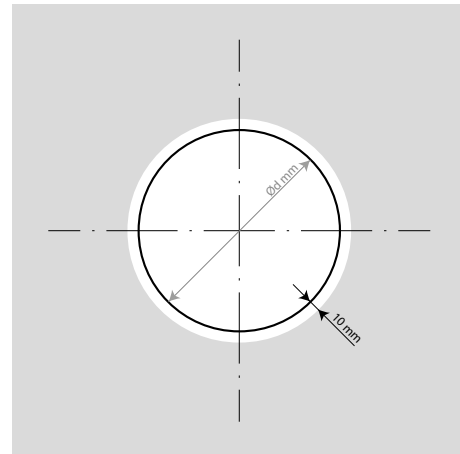
Het product werd getest en goedgekeurd in:

Gamma	Wandtype	Afdichting	Classificatie
CR60-1S Ø 100-125-160-200-250-315 mm	Flexibele wand	Metal stud gipsplatenwand Type A (EN 520) ≥ 100 - ≤ 125 mm	Niet van toepassing EI 60 (v _e i ↔ o) S - (500 Pa)

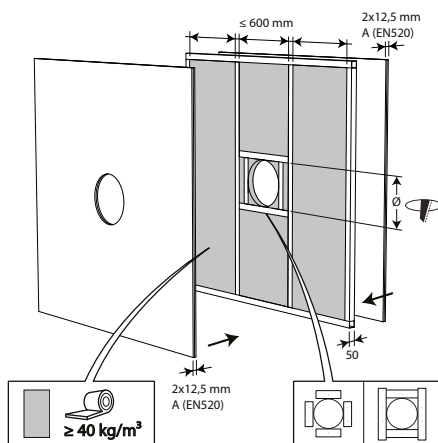
1

ØDn	□1s	Ød	Ø
100	279	160	180
125	299	180	200
160	339	220	240
200	374	255	275
250	419	300	320
315	474	355	375

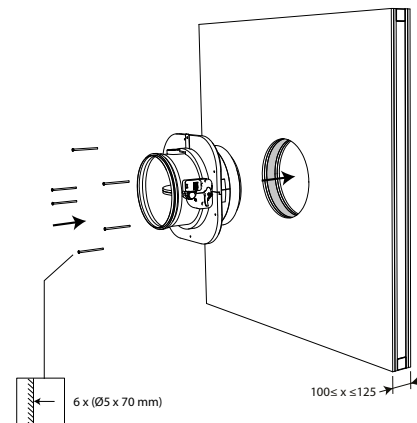
2



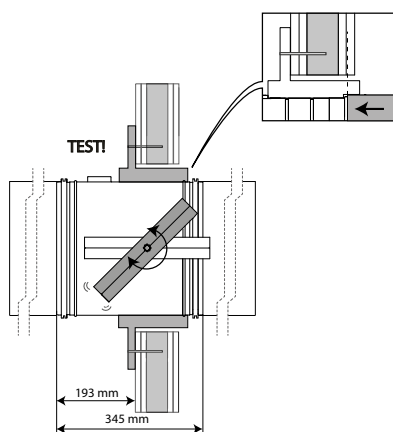
3



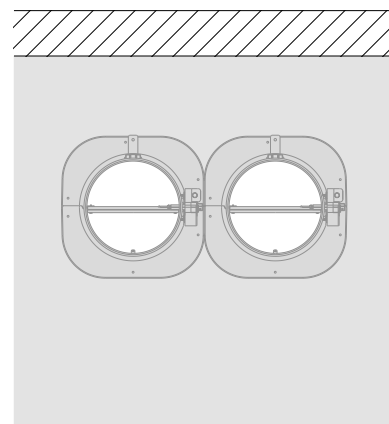
4



5



6



6. De brandkleppen mogen geïnstalleerd worden op een kortere afstand van een wand of van een andere klep.

Plaatsing in flexibele schachtwand met opbouwschelp 1s

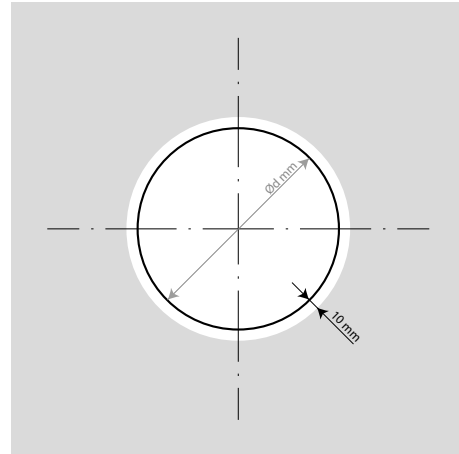
Het product werd getest en goedgekeurd in:

Gamma	Wandtype	Afdichting	Classificatie
CR60-1S Ø 100-125-160-200-250-315 mm	Asymmetrische flexibele wand (schachtwand)	Niet van toepassing	EI 60 (v_e i ↔ o) S - (500 Pa)

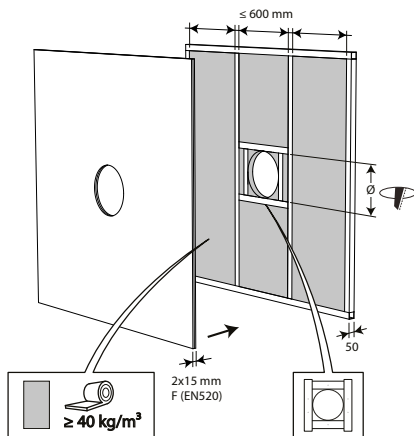
1

ØDn	1s	Ød	Ø
100	279	160	180
125	299	180	200
160	339	220	240
200	374	255	275
250	419	300	320
315	474	355	375

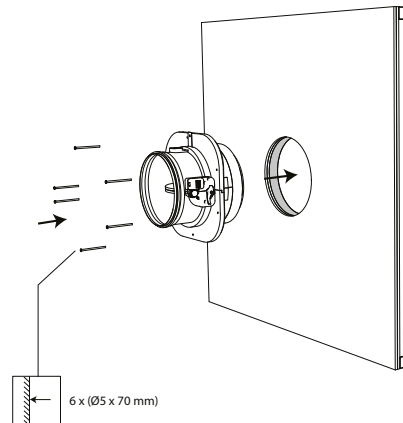
2



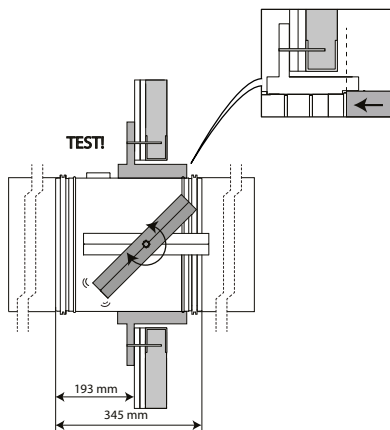
3



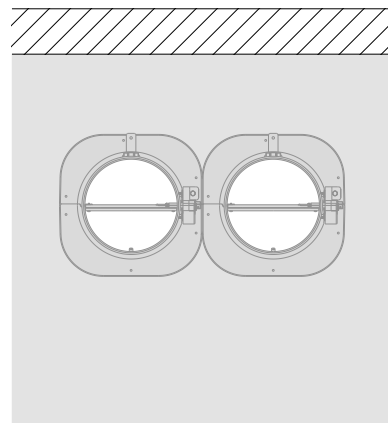
4



5



6

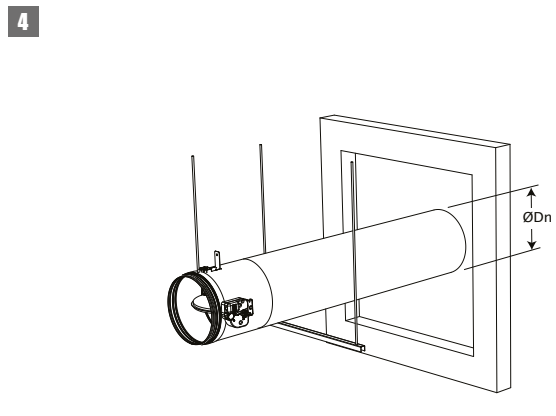
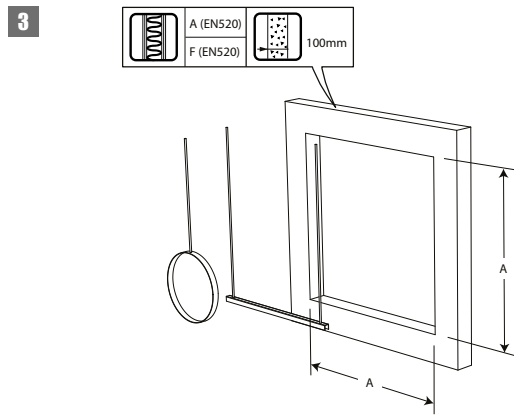
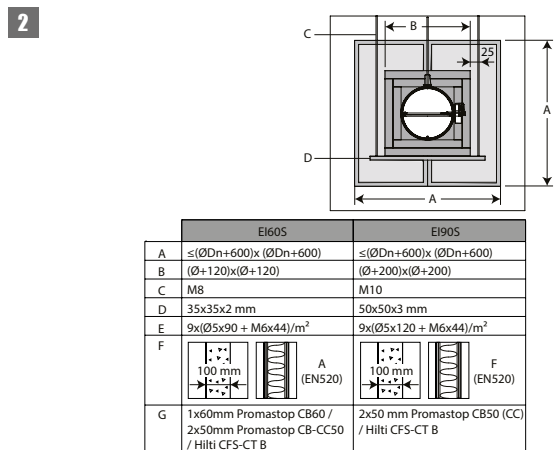
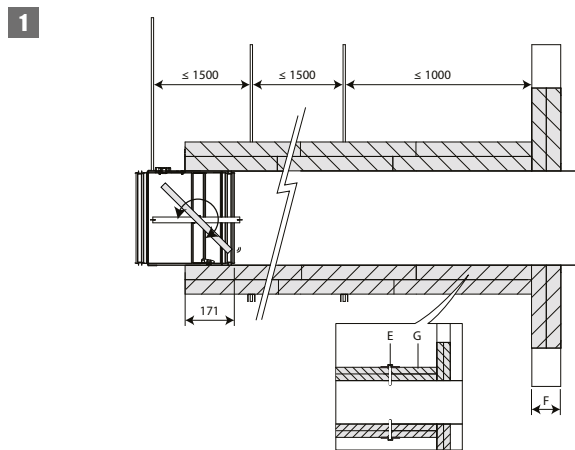


6. De brandkleppen mogen geïnstalleerd worden op een kortere afstand van een wand of van een andere klep.

Plaatsing op afstand van de wand, afdichting en isolatie met harde steenwolplaten met coating

Het product werd getest en goedgekeurd in:

Gamma	Wandtype	Afdichting	Classificatie
Ø 100-125-150-160-180-200-250-300-315 mm	Massieve wand	Cellenbeton ≥ 100 mm Gegalvaniseerd kanaal + gecoate steenwol ≥ 150 kg/m ³ 1x60 mm	EI 60 (v _e i ↔ o) S - (300 Pa)
Ø 100-125-150-160-180-200-250-300-315 mm	Massieve wand	Cellenbeton ≥ 100 mm Gegalvaniseerd kanaal + gecoate steenwol ≥ 140 kg/m ³ 2x50 mm	EI 90 (v _e i ↔ o) S - (300 Pa)
Ø 100-125-150-160-180-200-250-300-315 mm	Flexibele wand	Metal stud gipsplatenwand Type F (EN 520) ≥ 100 mm Gegalvaniseerd kanaal + gecoate steenwol ≥ 140 kg/m ³ 2x50 mm	EI 90 (v _e i ↔ o) S - (300 Pa)
Ø 100-125-150-160-180-200-250-300-315 mm	Flexibele wand	Metal stud gipsplatenwand Type A (EN 520) ≥ 100 mm Gegalvaniseerd kanaal + gecoate steenwol ≥ 150 kg/m ³ 1x60 mm	EI 60 (v _e i ↔ o) S - (300 Pa)



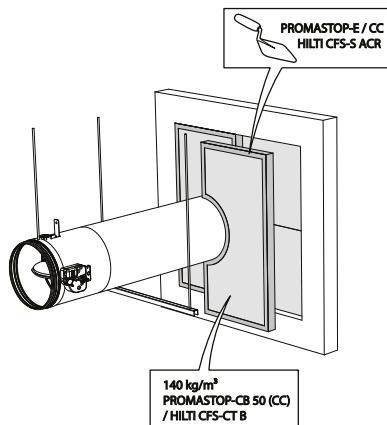
3. In de wand wordt een opening met maximale afmetingen « A » voorzien.

Voor een lichte wand dient de wand opgebouwd te worden volgens « Plaatsing in flexibele en massieve wand – afdichting met brandwerende steenwolplaten » hier voorafgaand.

4. De brandklep wordt op afstand gemonteerd tussen een metalen kanaal. De brandklep wordt ondersteund door een klembeugel in dezelfde diameter van de brandklep, vastgehouden door draadstangen « C ». Het kanaal wordt elke 1500 mm ondersteund.

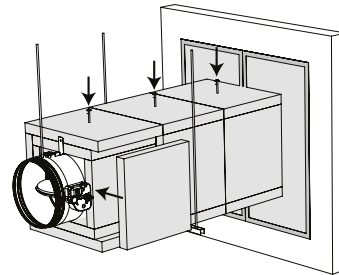
De ophanging bestaat uit draadstangen « C » en stalen U-profielen « D ». Er is een afstand van ongeveer 25 mm tussen de draadstangen en de verticale wanden van de omkasting uit gecoate steenwol platen « B ».

5



5. De opening rond het kanaal in de wand wordt afgedicht met gecoate steenwol platen type Promastop CB/(CC) / Hilti CFS-CT B « G ». De randen worden afgedicht met PROMASTOP E / PROMASTOP CC / HILTI CFS-S ACR coating waardoor de platen vast zitten.

6

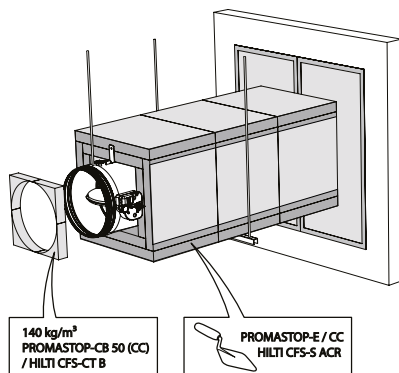


6. Het kanaal wordt over zijn gehele lengte voorzien van gecoate steenwol platen type Promastop CB/(CC) / Hilti CFS-CT B « G ». Om de platen te bevestigen aan het kanaal worden ze aan één kant voorzien van brandwerende vulpasta en bevestigd met bouten en rondellen « E ».

De tunnel van de klep wordt ook beschermd met gecoate steenwol platen type Promastop CB/(CC) / Hilti CFS-CT B « G » over een lengte van 171 mm. Er dient een vrije ruimte voorzien te worden ter hoogte van het mechanisme om toegang hiertoe te garanderen.

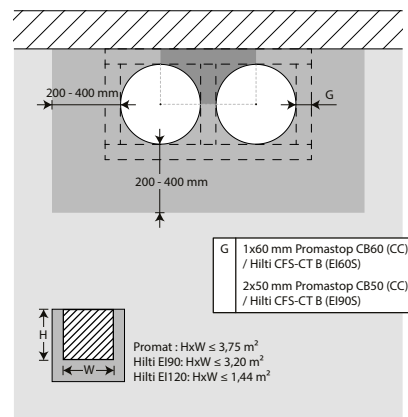
De randen tussen de platen, tussen de wand en de platen, als ook de bouten en rondellen worden voorzien van een coating type PROMASTOP E / PROMASTOP CC / HILTI CFS-S ACR.

7



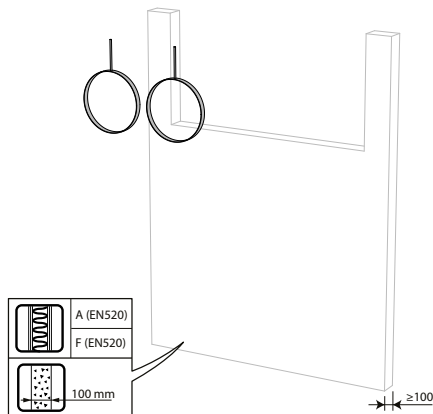
7. De openingen tussen de tunnel van de brandklep en de gecoate steenwol platen worden opgevuld met gecoate steenwol platen type Promastop CB/(CC) / Hilti CFS-CT B « G » voorzien van PROMASTOP E / PROMASTOP CC / HILTI CFS-S ACR.

8

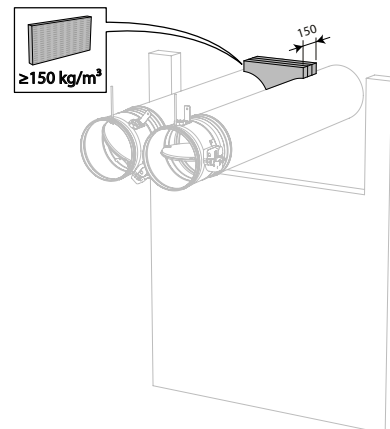


8. De brandkleppen mogen geïnstalleerd worden op een kortere afstand van een wand of van een andere klep.

9



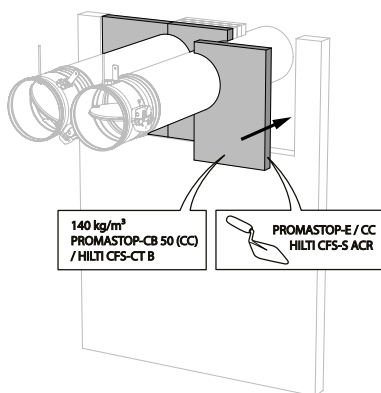
10



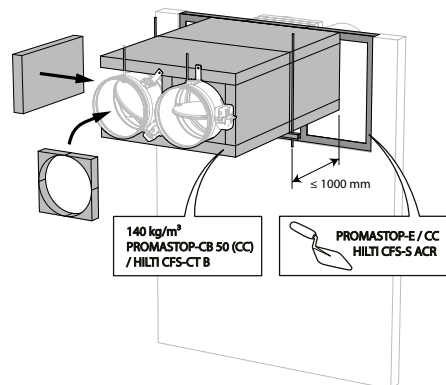
10. Dicht de opening aan de zijde met minimale afstanden af met harde steenwolplaten (150 kg/m^3) over een diepte van 250 mm (dikte van de wand + 150 mm aan de achterkant van de wand).

Wanneer de afstand tussen de klep en de wand groter is dan 75 mm (het kanaal wordt bijvoorbeeld geïsoleerd met 2 x 50 mm Promastop CB50 (CC) of Hilti CFS-CT B), wordt de afdichting van de opening tussen klep en wand uitgevoerd volgens de reeds bestaande classificaties. De generieke oplossing is dus niet van toepassing in dit geval.

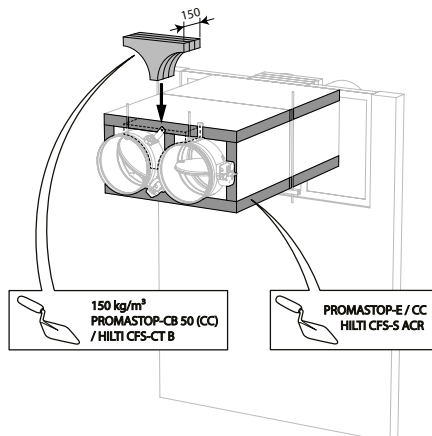
11



12



13

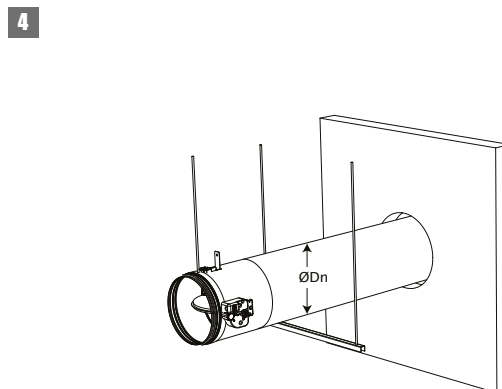
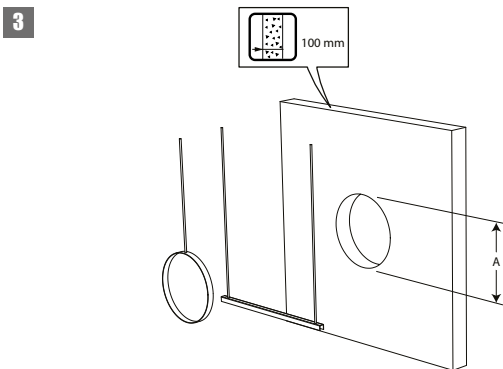
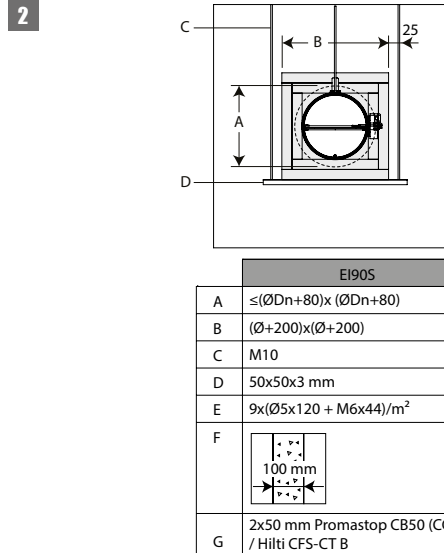
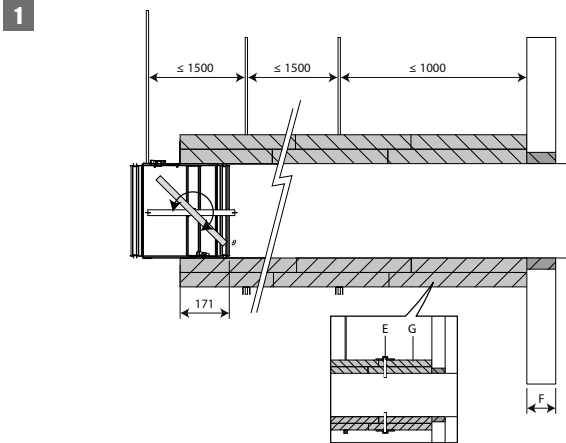


13. Dicht de ruimte aan de zijde met minimale afstanden af met harde steenwolplaten (150 kg/m^3) over een diepte van 150 mm.

Plaatsing op afstand van de wand, afdichting met mortel en isolatie met harde steenwolplaten met coating

Het product werd getest en goedgekeurd in:

Gamma	Wandtype	Afdichting	Classificatie
Ø 100-125-150-160-180-200-250-300-315 mm	Massieve wand	Cellenbeton ≥ 100 mm Gegalvaniseerd kanaal + gecoate steenwol ≥ 140 kg/m ³ 2x50 mm+ mortel	EI 90 (v _e i ↔ o) S - (300 Pa)

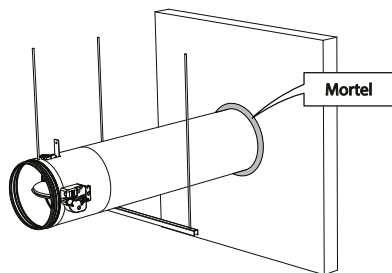


3. In de wand wordt een opening met maximale afmetingen « A » voorzien.

4. De brandklep wordt op afstand gemonteerd tussen een metalen kanaal. De brandklep wordt ondersteund door een klembeugel in dezelfde diameter van de brandklep, vastgehouden door draadstangen « C ». Het kanaal wordt elke 1500 mm ondersteund.

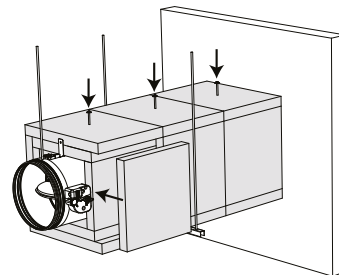
De ophanging bestaat uit draadstangen « C » en stalen U-profielen « D ». Er is een afstand van ongeveer 25 mm tussen de draadstangen en de verticale wanden van de omkasting uit gecoate steenwol platen « B ».

5



5. De opening rond het kanaal in de wand wordt afgedicht met standaard mortel.

6

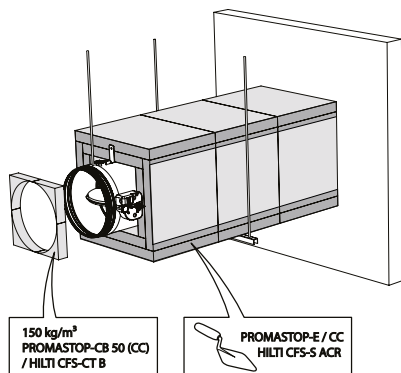


6. Het kanaal wordt over zijn gehele lengte voorzien van gecoate steenwol platen type Promastop CB(/CC) / Hilti CFS-CT B « G ». Om de platen te bevestigen aan het kanaal worden ze aan één kant voorzien van brandwerende vulpasta en bevestigd met bouten en rondellen « E ».

De tunnel van de klep wordt ook beschermd met gecoate steenwol platen type Promastop CB(/CC) / Hilti CFS-CT B « G » over een lengte van 171 mm. Er dient een vrije ruimte voorzien te worden ter hoogte van het mechanisme om toegang hiertoe te garanderen.

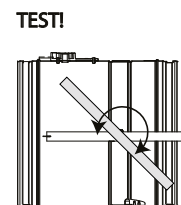
De randen tussen de platen, tussen de wand en de platen, als ook de bouten en rondellen worden voorzien van een coating type PROMASTOP E / PROMASTOP CC / HILTI CFS-S ACR.

7



7. De openingen tussen de tunnel van de brandklep en de gecoate steenwol platen worden opgevuld met gecoate steenwol platen type Promastop CB(/CC) / Hilti CFS-CT B « G » voorzien van PROMASTOP E / PROMASTOP CC / HILTI CFS-S ACR.

8

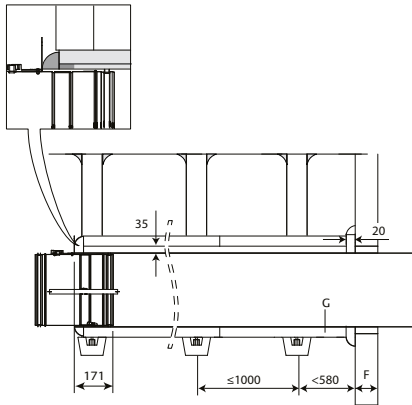


Plaatsing op afstand van de wand + GEOFLAM

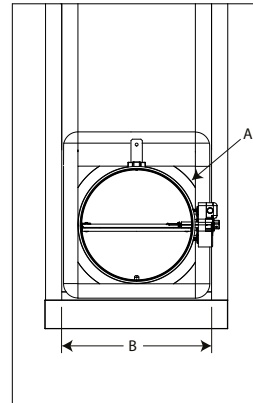
Het product werd getest en goedgekeurd in:

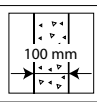
Gamma	Wandtype	Afdichting	Classificatie
Ø 100-125-150-160-180-200-250-300-315 mm	Massieve wand	Cellenbeton ≥ 100 mm	EI 90 (v _e i ↔ o) S - (500 Pa)
Ø 100-125-150-160-180-200-250-300-315 mm	Massieve wand	Cellenbeton ≥ 100 mm	EI 90 (v _e i ↔ o) S - (500 Pa)

1

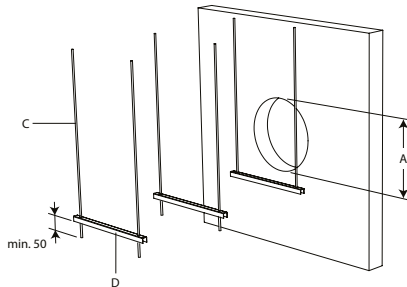


2

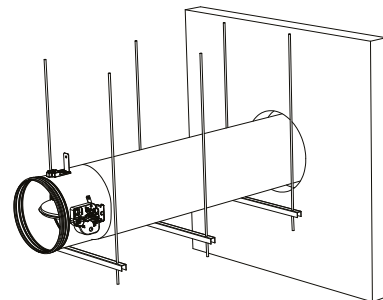


EI90S	
A	≥ØDn+80
B	(ØDn+125) x(ØDn+125)
C	M8
D	25x25x2 mm
E	Lijm, plaaster met vezels
F	 100 mm
G	Geoflam F 45 mm Geoflam Light 35 mm

3



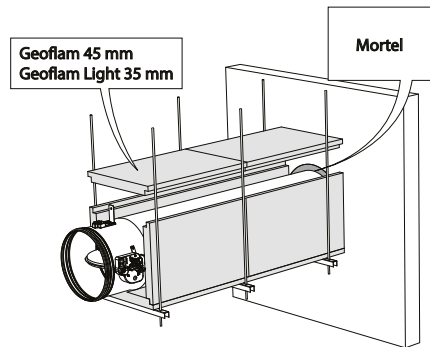
4



3. In de wand wordt een opening met maximale afmetingen « A » voorzien.

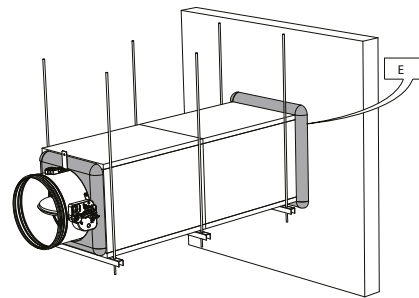
4. De brandklep wordt op afstand gemonteerd tussen een metalen kanaal. Het kanaal wordt elke 1000 mm ondersteund. De ophanging bestaat uit draadstangen « C » en stalen U-profielen « D ». Er is een afstand van ongeveer 25 mm tussen de draadstangen en de verticale wanden van de omkasting « B ».

5



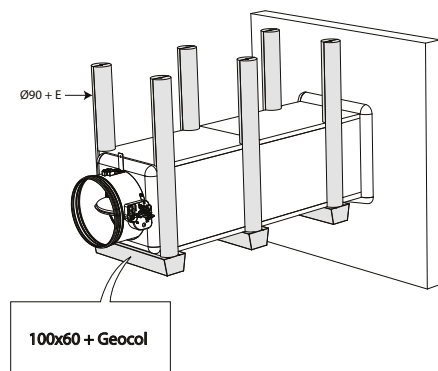
5. De opening rond het kanaal in de wand wordt afgedicht met standaard mortel. Het kanaal wordt over zijn gehele lengte voorzien van staff platen type GEOFLAM F met dikte 45 mm of GEOFLAM Light met dikte 35 mm « G ». De platen worden afgedicht met lijm en plaaster met vezels « E ». De tunnel van de klep wordt ook beschermd over een lengte van 171 mm.

6



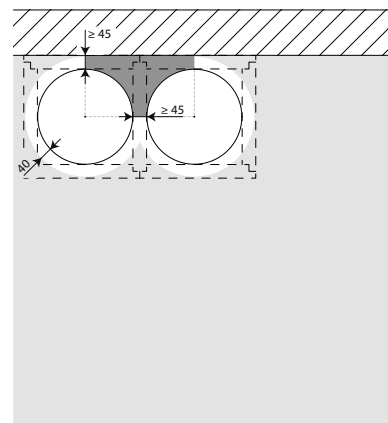
6. De bescherming in staff GEOFLAM F / GEOFLAM Light stopt op 20 mm van de muur. De vrije ruimte tussen de muur en de omkasting uit staff wordt opgevuld met plaaster en vezels. Deze opvulling wordt ook toegepast op de scheiding tussen de omkasting en de tunnel van de brandklep.

7



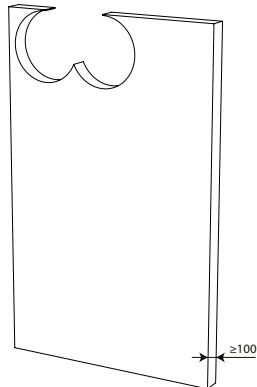
7. De draadstangen worden beschermd door ½ schelpen uit staff $\varnothing 90$ mm en bevestigd tussen hun door lijm en plaaster met vezels. De profielen worden beschermd door een beschermend U-profiel uit GEOFLAM van 100 x 60 mm, gelijmd aan de onderzijde van de omkasting met lijmplaaster GEOCOL (GEOSTAFF).

8

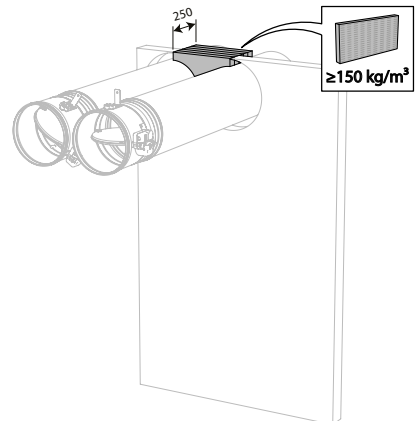


8. De brandkleppen mogen geïnstalleerd worden op een kortere afstand van een wand of van een andere klep.

9

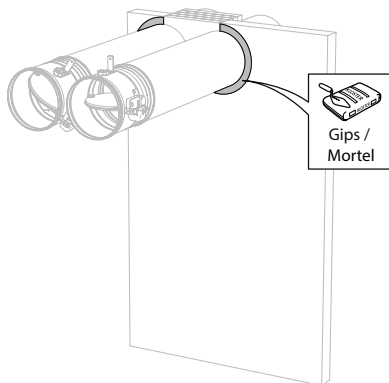


10

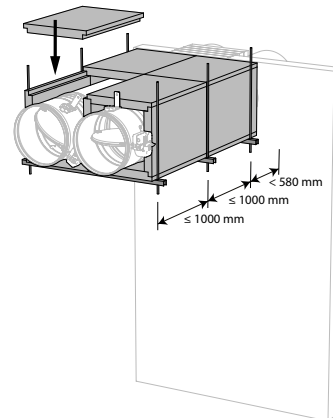


10. Dicht de opening aan de zijde met minimale afstanden af met harde steenwolplaten (150 kg/m^3) over een diepte van 250 mm (dikte van de wand + 150 mm aan de achterkant van de wand).

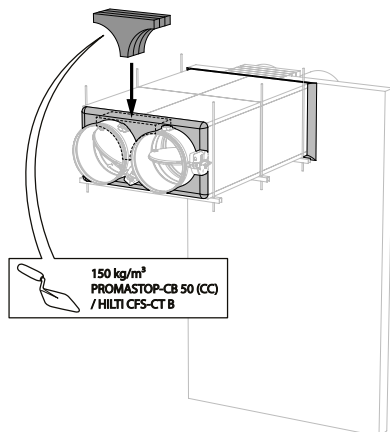
11



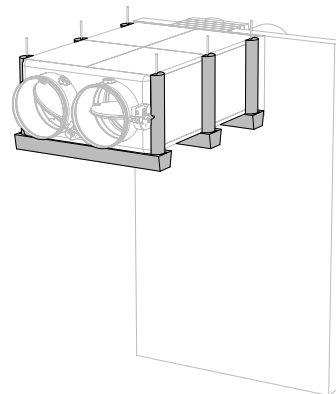
12



13



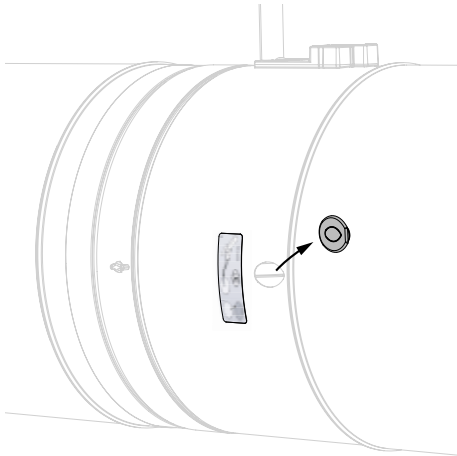
14



13. Dicht de ruimte aan de zijde met minimale afstanden af met harde steenwolplaten (150 kg/m^3) over een diepte van 150 mm.

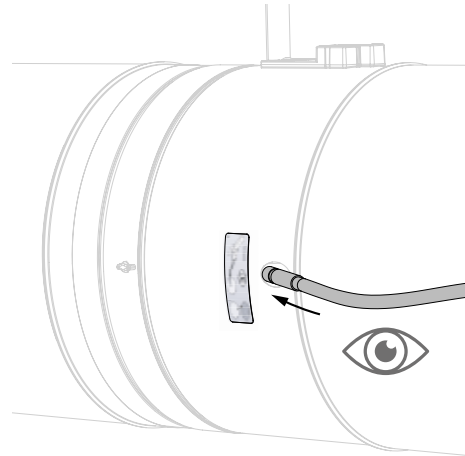
Inspectie van de klep

1



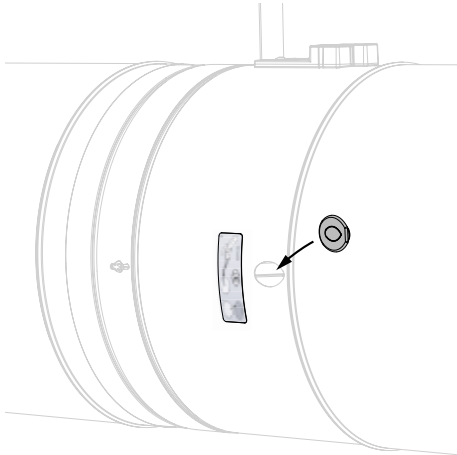
1. Verwijder het luchtdichte afsluitstuk van de klep.

2



2. Breng de endoscoop camera (bijvoorbeeld Inspecam Rf-t) in de opening en controleer de binnenzijde van de klep.

3



3. Plaats na inspectie het afsluitstuk correct terug op zijn plaats. De juiste positie is belangrijk voor het behoud van de luchtdichtheid van de klep.

Onderhoud

- Geen specifiek onderhoud vereist.
- Minstens 2 visuele controles per jaar zijn aangewezen.
- Verwijder stof en ander vuil voor het in werking stellen van het product.
- Respecteer de lokale regels betreffende onderhoud (bijv. NF S 61-933) en EN13306.
- Lees de onderhoudsvorschriften op onze website: https://www.rft.be/assets/PIM/DOCUMENTS/BROCHURE%20KITS/BRO_K139_MAINTENANCE_C.pdf
- Gebruik de klep bij maximaal 95% luchtvochtigheid, niet condenserend.
- Het reinigen van de brandklep kan met een droge of licht vochtige doek plaatsvinden. Het gebruik van schurende of mechanische (borstel) reinigingsmiddelen is niet toegestaan.

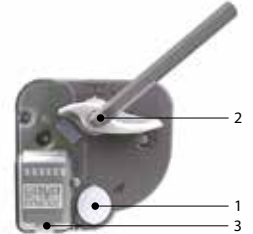
Bediening en mechanismen



MFUS(P) Smeltloodmechanisme

Het smeltloodmechanisme MFUS(P) sluit het klepblad van de brandklep indien de temperatuur in het luchtkanaal 72°C overschrijdt. De klep kan ook manueel ontgrendeld en herwapend worden.

1. ontgrendelingsknop
2. herwapeningshendel
3. kabelingang



Opties - bij bestelling

FDCU Unipolaire eindeloop- en beginloopschakelaar

Ontgrendeling

- **manuele ontgrendeling:** druk op de ontgrendelingsknop (1).
- **automatische ontgrendeling:** door het doorsmelten van het smeltlood bij 72°C in het kanaal.
- **afstandgestuurde ontgrendeling:** n.v.t.

Herwapening

- **manuele herwapening:** herwapeningshendel (2) 90° in wijzerzin draaien (of inbussleutel 10 mm gebruiken).
- **gemotoriseerde herwapening:** n.v.t.

Opgelet:

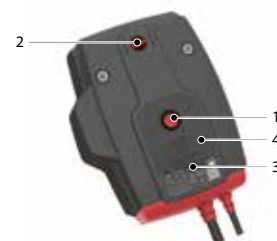
- ⚠ Het mechanisme mag nooit alleen getest worden, zonder op de klep gemonteerd te zijn. Een dergelijke test kan het mechanisme beschadigen en de operator kwetsen.



ONE Op afstand bediende veerteruggangmotor

De veerteruggangmotor ONE is speciaal ontwikkeld om Rf-t brandkleppen van alle afmetingen eenvoudig automatisch en vanop afstand te bedienen. De ONE bestaat in 5 uitvoeringen, namelijk 24 of 230 volt, met FDCU of FDCB schakelaars; en 24 volt FDCU met stekkeraansluiting (ST).

1. ontgrendelingsknop
2. indicator klepbladpositie
3. LED
4. batterij compartiment voor herwapening
5. stekkeraansluiting (ST)



Opties - bij bestelling

IXI-R1	Universele veldcontroller (Modbus, BACnet of analoge aansluiting), voormonteerd op de klep.
IXI-R2-24	Universele veldcontroller (Modbus, BACnet), voormonteerd op de klep, met aansluiting voor een 2de brandklep.
IXI-R2-230	Universele veldcontroller (Modbus, BACnet), voormonteerd op de klep, met aansluiting voor een 2de brandklep.

Ontgrendeling

- **manuele ontgrendeling:** druk 1x kort op de knop (1).
- **automatische ontgrendeling:** zodra de reactietemperatuur van het smeltlood (72°C) bereikt is.
- **afstandgestuurde ontgrendeling:** door het onderbreken van de voedingsspanning.

Herwapening

- **manuele herwapening:** open het batterij compartiment (4) en druk een 9V batterij tegen de contactveren. Houd deze op positie tot de LED (3) continu oplicht. Controleer op de indicator (2) of het klepblad in open stand staat. Verwijder de batterij, de LED dooft uit. Sluit het batterij compartiment.
- **gemotoriseerde herwapening:** schakel de voedingsspanning minstens 5 sec uit. Voed de ONE (respecteer de aangegeven spanning) min 75 sec. De beweging van de ONE stopt automatisch bij het bereiken van de eindeloop (klep open).

Opgelet:

- ▲ Als de LED (3) snel knippert (3x/sec), dan dient een nieuwe batterij gebruikt te worden (batterij is leeg).
- ▲ Een traag knipperende LED (3) (1x/sec), betekent dat de wapening bezig is.
- ▲ Een continu oplichtende LED (3), betekent dat de wapening voltooid is en spanning aanwezig is.
- ▲ Wanneer de ONE voedingsspanning detecteert op de voedingskabel, volstaat het om de batterij korte tijd aan te leggen om het wapenen te starten.
- ▲ De voedingskabel van deze motor kan niet afzonderlijk worden vervangen. Als de kabel beschadigd is, moet het gehele toestel worden vervangen.
- ▲ De behuizing van het mechanisme bevat een temperatuursensor. Wanneer de temperatuur in de behuizing 72°C bereikt, wordt het mechanisme ontgrendeld. De LED knippert 2 keer per seconde. Wanneer de temperatuur terug onder 72°C gaat, kan het mechanisme enkel terug gemotoriseerd gewapend worden, wanneer er eerst een manuele herwapening (met batterij) gebeurt.
- ▲ De eindeloopschakelaars hebben na bediening 1 sec. nodig om een stabiele positie aan te nemen.
- ▲ Zorg ervoor dat de thermische zekering in de veerteruggangmotor aanwezig is. De veerteruggangmotor werkt mogelijk niet correct als dit niet het geval is.

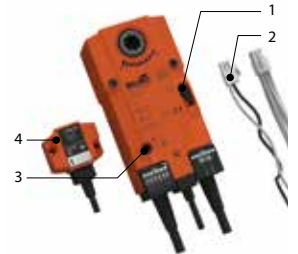
	prod. < 1/7/2015				prod. ≥ 1/7/2015			
	CR60(1s) CR120	CU-LT CU-LT-1s	CR2≤400 CU2≤1200	CR2>400 CU2>1200	CR60(1s) CR120(1s)	CU-LT CU-LT-1s	CR2≤400 CU2≤1200	CR2>400 CU2>1200
Kit ONE	●	●	●		●	●	●	●



BFL(T) Op afstand bediende veerteruggangmotor

De veerteruggangmotor BFL(T) is speciaal ontworpen om brandkleppen vanop afstand te bedienen. De BFL(T) variëte is bestemd voor brandkleppen met kleinere afmetingen ($\varnothing \leq 400$ mm of $B+H \leq 1200$ mm/1400 mm voor CU-LT, CU-LT-1s).

1. vergrendelknop
2. stekkeraansluiting (ST)
3. toegang voor manuele herwapening
4. thermo-elektrische zekering (T)



Opties - bij bestelling

SN2 BFL/BFN	Bipolaire eindeloop- en beginloopschakelaar
IXI-R1	Universele veldcontroller (Modbus, BACnet of analoge aansluiting), voormonteerd op de klep.
IXI-R2-24	Universele veldcontroller (Modbus, BACnet), voormonteerd op de klep, met aansluiting voor een 2de brandklep.
IXI-R2-230	Universele veldcontroller (Modbus, BACnet), voormonteerd op de klep, met aansluiting voor een 2de brandklep.

Ontgrendeling

- **manuele ontgrendeling:** zet de vergrendelknop in "unlock" positie. (Indien type BFLT: de ontgrendeling kan ook gebeuren door op de knop "test" van de sonde te drukken).
- **automatische ontgrendeling:** zodra de reactietemperatuur (72°C) van de thermische zekering bereikt is (type BFLT).
- **afstandgestuurde ontgrendeling:** door het onderbreken van de voedingsspanning.

Opgelet:

- ⚠ De thermo-elektrische zekering zal de klep niet in veiligheidspositie brengen als de motor niet onder spanning staat.

Herwapening

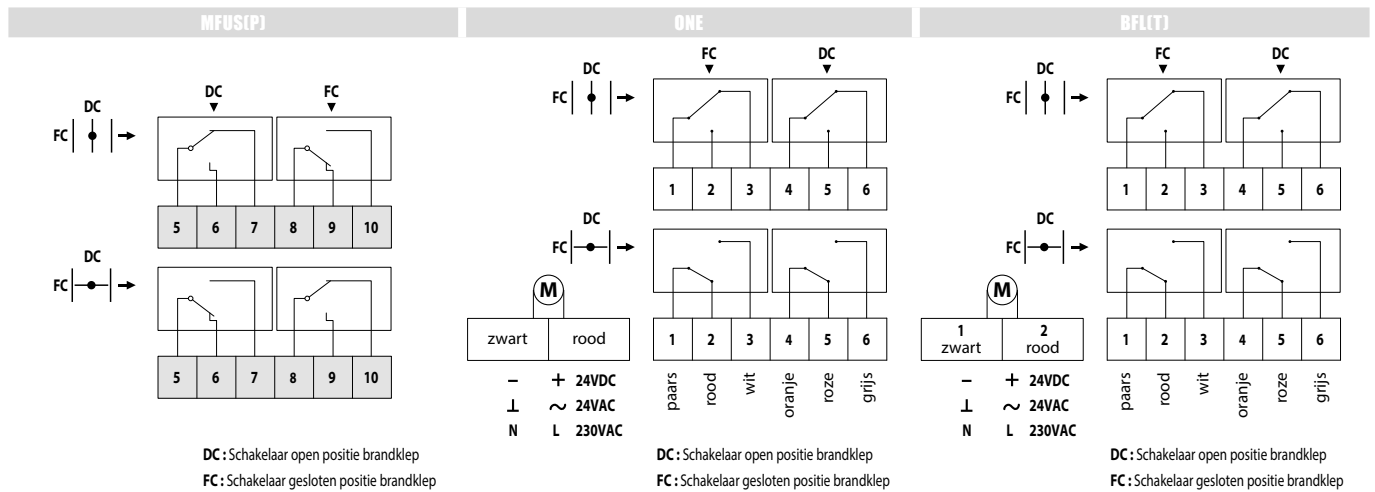
- **manuele herwapening:** meegeleverde hendel in tegenwijzerzin draaien. Om de motor te blokkeren de vergrendelknop naar links schuiven en de hendel loslaten.
- **gemotoriseerde herwapening:** schakel de voedingsspanning minstens 10 sec. uit. Voed de servomotor (respecteer de aangegeven spanning) min. 75 sec. De beweging van de motor stopt automatisch bij het bereiken van de eindeloop (klep open) - het duurt ongeveer 60 sec. om de klep te wapenen - of bij het onderbreken van de voeding.

Opgelet:

- ⚠ Geen schroefmachines gebruiken.
- ⚠ Stop de handeling zodra de motor volledig herwapend is (einde slag).

	prod. < 1/7/2015				prod. \geq 1/7/2015			
	CR60(1s) CR120	CU-LT CU-LT-1s	CR2 \leq 400 CU2 \leq 1200	CR2>400 CU2>1200	CR60(1s) CR120 (1s)	CU-LT CU-LT-1s	CR2 \leq 400 CU2 \leq 1200	CR2>400 CU2>1200
Kit BFL					●	●	●	
Kit BFN	●	●	●					●
Kit BF				●				

Elektrische aansluiting



MEC	Nominale spanning motor	Nominale spanning magneet	Vermogen (in rust)	Vermogen (in gebruik)	Positieschakelaars standaard	Wapeningstijd motor
MFUS	n.v.t.	n.v.t.	n.v.t.	n.v.t.	1mA...1A, DC 5V...AC 48V	n.v.t.
ONE T 24 FDCU	24 V AC/DC (-10/+20%)	n.v.t.	0,28W	4,2W	1mA...1A 60V	< 75 s (bekabeld) / < 85 s (batterij)
ONE T 24 FDCB	24 V AC/DC (-10/+20%)	n.v.t.	0,28W	4,2W	1mA...1A 60V	< 75 s (bekabeld) / < 85 s (batterij)
ONE T 230 FDCU	230 V AC (-15/+15%)	n.v.t.	0,57W	4,2W	1mA...1A 60V	< 75 s (bekabeld) / < 85 s (batterij)
ONE T 230 FDCB	230 V AC (-15/+15%)	n.v.t.	0,57W	4,2W	1mA...1A 60V	< 75 s (bekabeld) / < 85 s (batterij)
ONE T 24 FDCU ST	24 V AC/DC (-10/+20%)	n.v.t.	0,28W	4,2W	1mA...1A 60V	< 75 s (bekabeld) / < 85 s (batterij)
BFL24	24 V AC/DC	n.v.t.	0,7W	2,5W	1mA...3A, AC 250V	< 60 s
BFL24-ST	24 V AC/DC	n.v.t.	0,7W	2,5W	1mA...3A, AC 250V	< 60 s
BFLT24	24 V AC/DC	n.v.t.	0,8W	2,5W	1mA...3A, AC 250V	< 60 s
BFLT24-ST	24 V AC/DC	n.v.t.	0,8W	2,5W	1mA...3A, AC 250V	< 60 s
BFL230	230 V AC	n.v.t.	1,1W	3,5W	1mA...3A, AC 250V	< 60 s
BFLT230	230 V AC	n.v.t.	1,4W	4W	1mA...3A, AC 250V	< 60 s

MEC	Looptijd veer	Akoestisch vermogen motor	Akoestisch vermogen veer	Kabel voeding / controle	Kabel schakelaar	Beschermingsklasse
MFUS	1 s	n.v.t.	n.v.t.			IP 42
ONE T 24 FDCU	< 30 s	< 58 dB (A)	< 60 dB (A)	1 m, 2 x 0,75 mm ²	1 m, 6 x 0,75 mm ²	IP 54
ONE T 24 FDCB	< 30 s	< 58 dB (A)	< 60 dB (A)	1 m, 2 x 0,75 mm ²	(2x) 1 m, 6 x 0,75 mm ²	IP 54
ONE T 230 FDCU	< 30 s	< 58 dB (A)	< 60 dB (A)	1 m, 2 x 0,75 mm ²	1 m, 6 x 0,75 mm ²	IP 54
ONE T 230 FDCB	< 30 s	< 58 dB (A)	< 60 dB (A)	1 m, 2 x 0,75 mm ²	(2x) 1 m, 6 x 0,75 mm ²	IP 54
ONE T 24 FDCU ST	< 30 s	< 58 dB (A)	< 60 dB (A)	1 m, 2 x 0,75 mm ²	1 m, 6 x 0,75 mm ²	IP 54
BFL24	20 s	< 43 dB (A)	< 62 dB (A)	1 m, 2 x 0,34 mm ² (halogeenvrij)	1 m, 6 x 0,75 mm ² (halogeenvrij)	IP 54
BFL24-ST	20 s	< 43 dB (A)	< 62 dB (A)	1 m, 2 x 0,75 mm ² (halogeenvrij)	1 m, 6 x 0,75 mm ² (halogeenvrij)	IP 54
BFLT24	20 s	< 43 dB (A)	< 62 dB (A)	1 m, 2 x 0,34 mm ² (halogeenvrij)	1 m, 6 x 0,75 mm ² (halogeenvrij)	IP 54
BFLT24-ST	20 s	< 43 dB (A)	< 62 dB (A)	1 m, 2 x 0,75 mm ² (halogeenvrij)	1 m, 6 x 0,75 mm ² (halogeenvrij)	IP 54
BFL230	20 s	< 43 dB (A)	< 62 dB (A)	1 m, 2 x 0,75 mm ² (halogeenvrij)	1 m, 6 x 0,75 mm ² (halogeenvrij)	IP 54
BFLT230	20 s	< 43 dB (A)	< 62 dB (A)	1 m, 2 x 0,75 mm ² (halogeenvrij)	1 m, 6 x 0,75 mm ² (halogeenvrij)	IP 54

Gewichten

CR60 + MFUS

ØDn [mm]	100	125	150	160	180	200	250	300	315
kg	1,6	1,8	2,0	2,1	2,5	2,6	3,3	4,1	4,2

CR60 + ONE T

ØDn [mm]	100	125	150	160	180	200	250	300	315
kg	2,8	3,0	3,2	3,3	3,7	3,8	4,5	5,3	5,4

CR60 + BFL

ØDn [mm]	100	125	150	160	180	200	250	300	315
kg	2,3	2,5	2,7	2,8	3,2	3,3	4,0	4,8	4,9

CR60 + BFLT

ØDn [mm]	100	125	150	160	180	200	250	300	315
kg	2,4	2,6	2,8	2,9	3,3	3,4	4,1	4,9	5,0

CR60-L500 + MFUS

ØDn [mm]	100	125	150	160	180	200	250	300	315
kg	1,9	2,3	2,6	2,7	3,2	3,4	4,2	5,3	5,4

CR60-L500 + ONE T

ØDn [mm]	100	125	150	160	180	200	250	300	315
kg	3,1	3,5	3,8	3,9	4,4	4,6	5,4	6,5	6,6

CR60-L500 + BFL

ØDn [mm]	100	125	150	160	180	200	250	300	315
kg	2,6	3,0	3,3	3,4	3,9	4,1	4,9	6,0	6,1

CR60-L500 + BFLT

ØDn [mm]	100	125	150	160	180	200	250	300	315
kg	2,7	3,1	3,4	3,5	4,0	4,2	5,0	6,1	6,2

CR60-1S + MFUS

ØDn [mm]	100	125	160	200	250	315
kg	6,0	6,7	8,5	9,7	11,2	12,4

CR60-1S + ONE T

ØDn [mm]	100	125	160	200	250	315
kg	7,2	7,9	9,7	10,9	12,4	13,6

CR60-1S + BFL

ØDn [mm]	100	125	160	200	250	315
kg	6,7	7,4	9,2	10,4	11,9	13,1

CR60-1S + BFLT

ØDn [mm]	100	125	160	200	250	315				
kg	6,8	7,5	9,3	10,5	12,0	13,2				

CR60-1S-L500 + MFUS

ØDn [mm]	100	125	160	200	250	315				
kg	6,3	7,2	9,1	10,5	12,1	13,6				

CR60-1S-L500 + ONE T

ØDn [mm]	100	125	160	200	250	315				
kg	7,5	8,4	10,3	11,7	13,3	14,8				

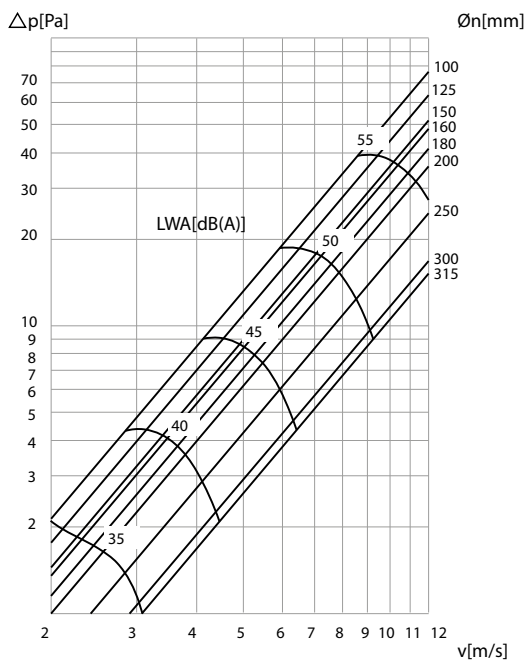
CR60-1S-L500 + BFL

ØDn [mm]	100	125	160	200	250	315				
kg	7,0	7,9	9,8	11,2	12,8	14,3				

CR60-1S-L500 + BFLT

ØDn [mm]	100	125	160	200	250	315				
kg	7,1	8,0	9,9	11,3	12,9	14,4				

Selectiegrafieken



$$\Delta p \text{ [Pa]} = \zeta^* v^2 \cdot 0,6$$

ØDn [mm]	100	125	150	160	180	200	250	300	315	
ζ [-]	0,87	0,73	0,6	0,56	0,48	0,42	0,29	0,19	0,18	

Voorbeeld

Gegevens

$D_n = 250 \text{ mm}$, $v = 5 \text{ m/s}$

Gevraagd

$\Delta p = \text{ca. } 4.3 \text{ Pa}$ (Cfr. selectiegrafiek)

LWA = ca. 42 dB(A)

Berekening

$\Delta p = 0.29 * (5 \text{ m/s})^2 * 0.6 = 4.35 \text{ Pa}$

Selectiegegevens

CR60 - CR60-L500 - A-gewogen geluidsvermogen niveau Lwa in het kanaal

$\varnothing D_n$ [mm]	100	125	150	160	180	200	250	300	315		
S_n [m ²]	0,0047	0,0082	0,0128	0,0149	0,0195	0,0248	0,0407	0,0605	0,0672		
S_n [%]	61,06	68,23	71,43	74,79	77,41	79,58	83,52	86,18	86,82		
Q [m ³ /h]	117,00	201,00	312,00	363,00	482,00	616,00	1.043,00	1.606,00	1.797,00		
Δp [Pa]	9,01	9,03	9,00	8,45	8,00	7,41	6,00	5,00	4,34		45 dB
Q [m ³ /h]	81,00	139,00	217,00	252,00	335,00	428,00	725,00	1.115,00	1.248,00		40 dB
Δp [Pa]	4,35	4,35	4,00	4,07	4,00	3,57	2,89	2,00	2,09		
Q [m ³ /h]	56,00	97,00	151,00	175,00	232,00	297,00	503,00	774,00	866,00		35 dB
Δp [Pa]	2,10	2,10	2,00	1,97	2,00	1,72	1,39	1,00	1,01		
Q [m ³ /h]	39,00	67,00	105,00	121,00	161,00	206,00	349,00	538,00	602,00		30 dB
Δp [Pa]	1,01	1,01	1,00	0,95	1,00	0,83	0,67	1,00	0,49		
Q [m ³ /h]	27,00	47,00	73,00	84,00	112,00	143,00	243,00	374,00	418,00		25 dB
Δp [Pa]	0,49	0,49	0,00	0,46	0,00	0,40	0,32	0,00	0,23		

Elk debiet lager dan de hierboven opgegeven maximale waarde, zal voor de respectievelijke afmeting voldoen aan het vermelde A-gewogen geluidsvermogeniveau.

CR60-1S - CR60-1S-L500 - A-gewogen geluidsvermogen niveau Lwa in het kanaal

$\varnothing D_n$ [mm]	100	125	160	200	250	315					
S_n [m ²]	0,0047	0,0082	0,0149	0,0248	0,0407	0,0672					
S_n [%]	61,06	68,23	74,79	79,58	83,52	86,82					
Q [m ³ /h]	117,00	201,00	363,00	616,00	1.043,00	1.797,00					45 dB
Δp [Pa]	9,01	9,03	8,45	7,41	6,00	4,34					
Q [m ³ /h]	81,00	139,00	252,00	428,00	725,00	1.248,00					40 dB
Δp [Pa]	4,35	4,35	4,07	3,57	2,89	2,09					
Q [m ³ /h]	56,00	97,00	175,00	297,00	503,00	866,00					35 dB
Δp [Pa]	2,10	2,10	1,97	1,72	1,39	1,01					
Q [m ³ /h]	39,00	67,00	121,00	206,00	349,00	602,00					30 dB
Δp [Pa]	1,01	1,01	0,95	0,83	0,67	0,49					
Q [m ³ /h]	27,00	47,00	84,00	143,00	243,00	418,00					25 dB
Δp [Pa]	0,49	0,49	0,46	0,40	0,32	0,23					

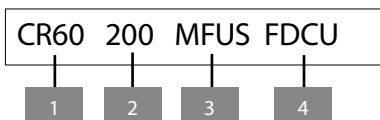
Elk debiet lager dan de hierboven opgegeven maximale waarde, zal voor de respectievelijke afmeting voldoen aan het vermelde A-gewogen geluidsvermogeniveau.

Correctiefactor ΔL

Om het geluidsvermogen per octaafband te verkrijgen: $LW_{oct} = \Delta L + L_{wa}$

Hz	63	125	250	500	1000	2000	4000	8000
2 - 4 m/s	24	7	-6	-16	-23	-26	-25	-18
6 - 8 m/s	20	10	0	-6	-10	-14	-21	-24
10 - 12 m/s	14	6	0	-4	-6	-9	-13	-19

Bestelvoorbeeld



1. product
2. diameter
3. type mechanisme
4. optie: unipolaire eindloopschakelaar

Goedkeuring en certificaten

Al onze kleppen worden onderworpen aan testen door officiële testinstituten. Rapporten van deze testen vormen de basis van de goedkeuringen van onze kleppen.



BCCA-0749-CPR-BC1-606-0464-15650.02-2517



NF 537
CLAPETS RESISTANT AU FEU
VOLETS RESISTANT AU FEU
www.marque-nf.com

18.16



SC0648-15



26815

Het NF-label garandeert: de conformiteit met de norm NF S 61-937 Parties 1 et 5: "Systèmes de Sécurité Incendie Dispositifs Actionnés de Sécurité"; de conformiteit met het nationaal Arrêté van 22 maart 2004; de waarden van de eigenschappen vermeld in dit document. Organisme Certificateur: AFNOR Certification, 11 Rue Francis de Pressensé, F93571 La Plaine Saint-Denis Cedex; Website: <http://www.afnor.org> of <http://www.marque-nf.com>; Telefoon: +33 (0)1.41.62.80.00, Fax: +33 (0)1.49.17.90.00, Email: certification@afnor.org