

## MAX RAIN 30 REGENWATERPUT/ STORMBUFFER 30 000L ART 8871

AFMETINGEN (CM)	GEWICHT (KG)	VOLUME (L)	Ø IN- EN UITGANG (MM)	Ø TOEGANG (MM)	MATERIAAL	PLAATSING
804x 244x 257	900	30 000	Ø vrij te kiezen	Ø 600	PE (POLYETHYLEEN)	ONDERGRONDS

### VOORDELEN

- Groter opslagvolume per lengte-eenheid.
- Geribbelde constructie zorgt ook voor minder druk op de zijkanten van de tank.
- Lichte gewicht
- Plaatsing verloopt makkelijker en veiliger tov betonnen tank van gelijkaardig volume
- Minder opvulmateriaal nodig.
- Installatie, onderhoud en reiniging vragen weinig moeite en kosten

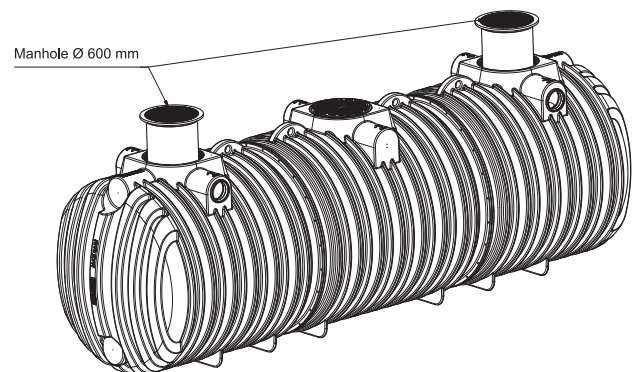
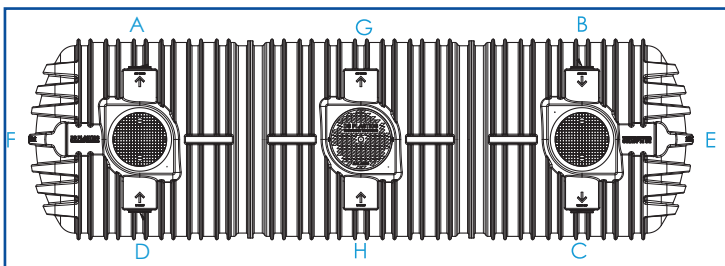
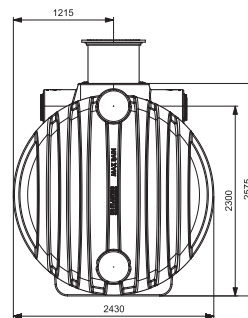
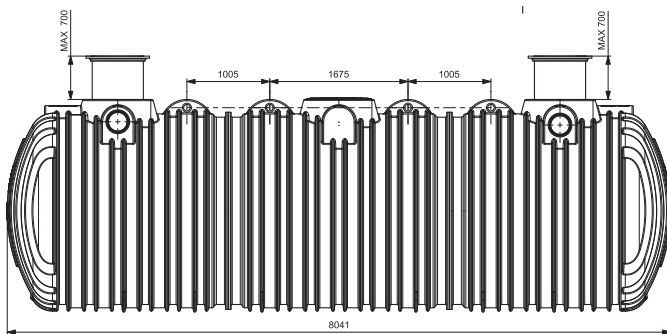
### STANDAARDUITRUSTING

- Telescopische schacht tot 70 cm inclusief deksel (tot 200kg) DIN 1989 met rubberen ds dichting. Waterdichte overgang van tank naar schacht!
- Extra aansluitpunt voor een aanzuigdarm van uw regenwaterrecuperatiesysteem
- Hijsogen om de tank makkelijk te plaatsen



### GEBRUIK

- De tanks zijn niet geschikt voor gebruik als pompputbehuizing. (Een pompput is een systeem waarbij de tank continue leeg getrokken wordt om het water af te voeren naar een hoger gelegen afvoerpunt. In dergelijk geval is de tank quasi permanent leeg.)



Posities en maten van de aansluitingen te kiezen.

\* Indien de in-en uitstroom Ø315 moet zijn, dan dient de uitstroom steeds op 1 van de zijdelinkse aansluitingen voorzien te worden.

## MAX RAIN 30 REGENWATERPUT/ STORMBUFFER 30 000L

ART 8871

### OPTIES

#### AANSLUITINGEN GELAST

- Er kan een aansluiting in PE gelast worden op de tanks om deze te koppelen.

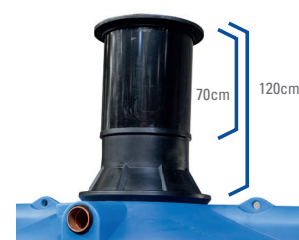
CODE	REF
5262	AANSLUITING - KOPPELING ø110
5696	AANSLUITING - KOPPELING ø125
5697	AANSLUITING - KOPPELING ø160
5698	AANSLUITING - KOPPELING ø200
9297	AANSLUITING - KOPPELING ø250
9298	AANSLUITING - KOPPELING ø315



#### EXTRA OPHOGING 50CM

- extra ophoging 50 cm in combinatie met de standaard schacht van 70cm om een totaal van 120 cm te bekomen.

CODE	REF
1285	REDUCTIE CONUS DS ø800/ø600 50CM



#### INGEBOUWDE REGENWATERFILTER

- Er kan een regenwaterfilter ingebouwd worden in deze tanks.

CODE	REF
9391	INTEGRAL ø160 IT



#### DEKSEL VOOR VERKEERSBELASTING

- Er kan een deksel voor verkeersbelasting van personenwagens (tot 600 kg) meegeleverd worden.

CODE	REF
6135	DEKSEL VOOR VERKEERSBELASTING ø630 (TOT 600KG)



#### GEDAZYME RAINWATER

- Biologische regenwater behandeling zuivert regenwater en stopt geuren

CODE	REF
7780	GEDAZYME RAINWATER



**MAX RAIN 30 REGENWATERPUT / STORMBUFFER 30 000L**  
ART 8871

**PAKKETTEN**

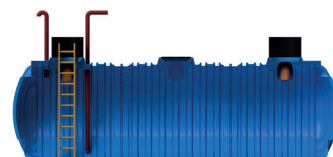
REGENWATERRECUPERATIEAKKET MAX RAIN

CODE	REF
9293	RECUPERATIEPAKKET MAX RAIN 20



MAX RAIN ALS ONDERGRONDSE BLUSWATERVOORZIENING

CODE	REF
9309	UITRUSTING BLUSWATERTANK MAXRAIN



DEBIETREGELAAR VOOR VERTRAAGDE AFVOER - VOORGEMONTEERD (IT) MAX RAIN

ART	9267	9268	9269	9270	9271	9272	9273	9274	9275	9276	9277	9278	9279	9280	9281	9282
l/s	0.5l/s	1 l/s	2 l/s	3 l/s	4 l/s	5 l/s	6 l/s	7 l/s	8 l/s	9 l/s	10 l/s	11 l/s	12 l/s	13 l/s	14 l/s	15 l/s

