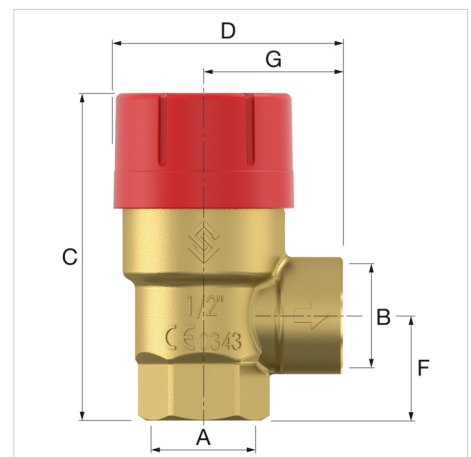


Voor de Prescor veiligheidsventielen is een compleet programma beschikbaar van 1/2" tot en met 2", met een standaard insteldruk van 3 bar.

Technische specificaties

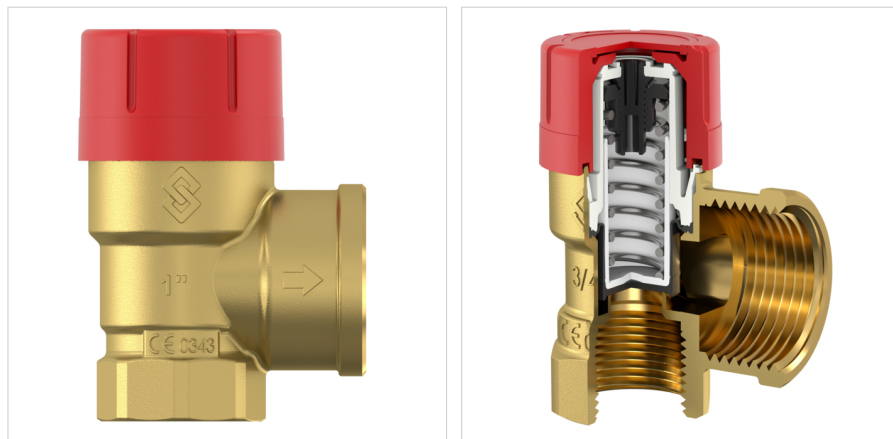
- Veiligheidsventielen voor gesloten centrale verwarmings- en koelinstallaties.
- Min./max. bedrijfstemperatuur: -10 °C / 120 °C.
- Piekbelasting: 140 °C.
- Geschikt voor water en water/glycol oplossingen tot 50%.

Operationele tolerantie is -5% tot + 5% bij ingestelde druk (NF-gecertificeerde ventielen hebben een tolerantie van -0% tot + 10%).



Omschrijving	Prescor ventiel 1 x 1 1/4-3bar	
Artikelnummer	27045	
GTIN	08712874270459	
Model	<u>Prescor</u>	
Afsteldruk [bar]	3,0	
Aansluitingen	A	Rp 1"
	B	Rp 1 1/4"
Afmetingen	C [mm]	100,5
	D [mm]	73,2
	F [mm]	36
	G [mm]	47
Afblaas- capaciteit [kW]	395	





Algemene classificatie data

Etim Group	Meet- en regeltoestellen
Etim Class	Veiligheidsventiel
Product Name	Prescor Rp1" x Rp1¼" 3.0bar
Merk	FLAMCO
Product Type	Prescor Safety Valves (with plastic cap)

Classificatie Attributen

Materiaal behuizing	Messing
Aansluiting 1	Binnendraad cilindrisch BSPT-Rp (ISO 7-1 / EN 10226-1)
Nom. diameter aansluiting 1	1" (25)
Uitwendige buisdiameter aansluiting 1 [mm]	33.4
Aansluiting 2	Binnendraad cilindrisch BSPT-Rp (ISO 7-1 / EN 10226-1)
Nom. diameter aansluiting 2	1¼" (32)
Druktrap klasse	PN 16
Druktrap klasse flens	PN 16
Max. werkdruk bij 20°C [bar]	10
Max. mediumtemperatuur (continu) [°C]	120
Min. mediumtemperatuur (continu) [°C]	-10
Balgafdichting	Ja
Afdichting	Rubber/kunststof (uitlopend)
Geschikt voor continu werkend	Ja
Lengte aansluiting 1 [mm]	36
Lengte aansluiting 2 [mm]	47
Hoogte [mm]	101
Hoek van het toestel [°]	90
Hoek van de spindel [°]	180

Vind meer informatie online:

[Montage en gebruikshandleiding](#)

[CE PED declaration](#)

[PED Module D](#)

[Prescor ADSK](#)

[Prescor ADSK Revit](#)

[Prescor DWG](#)

[Prescor STEP](#)

[Catalogus als PDF \(2016\)](#)

[Prescor](#)

Flamco Group
P.O. Box 30110
1303 AC, Almere - nl

T +31 (0)36 52 62 300
E info@flamcogroup.com
I flamcogroup.com