

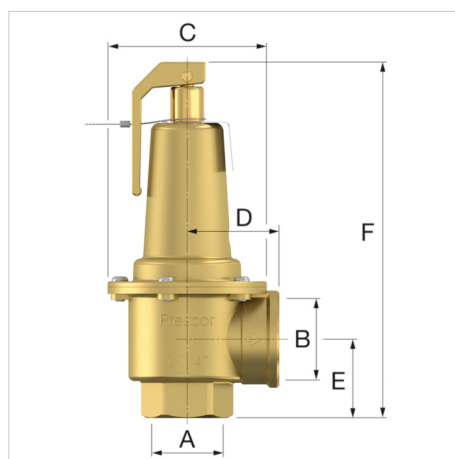
Prescor S veiligheidsventielen zijn geschikt voor gesloten centrale verwarmings- en koelinstallaties tot en met een vermogen van 1.980 kW bij een standaard insteldruk van 3 bar.

Voordelen

- Door aansluitmaten 1 1/4" tot en met 2" vormen deze ventielen de ideale beveiliging voor grotere installaties.

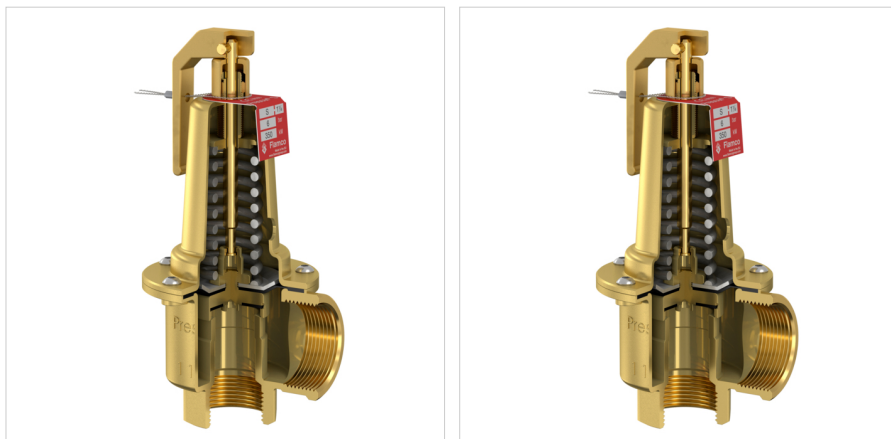
Technische specificaties

- Min./max. bedrijfstemperatuur: -10 °C / 120 °C.
- Geschikt voor water en water/glycol oplossingen tot 50%.



Omschrijving	Prescor S ventiel 960 1 1/2-3bar	
Artikelnummer	29223	
GTIN	08712874292239	
Model	<u>Prescor S</u>	
Afsteldruk [bar]	3,0	
Aansluitingen	A ["]	G 1 1/2" F
	B ["]	G 2" F
Afmetingen	C [mm]	95
	D [mm]	60
	E [mm]	47
	F [mm]	220
Afblaas- capaciteit [kW]	1120	





Algemene classificatie data

Etim Group	Meet- en regeltoestellen
Etim Class	Veiligheidsventiel
Product Name	Prescor S 960 G1½" F x G2" F 3.0bar
Merk	FLAMCO
Product Type	Prescor Safety Valves (full br)

Classificatie Attributen

Materiaal behuizing	Messing
Kwaliteitsklasse	Messing ontzinkingsarm
Aansluiting 1	Binnendraad gas cilindrisch (BSPP)
Nom. diameter aansluiting 1	1½" (40)
Uitwendige buisdiameter aansluiting 1 [mm]	48.3
Aansluiting 2	Binnendraad gas cilindrisch (BSPP)
Nom. diameter aansluiting 2	2" (50)
Druktrap klasse	PN 16
Druktrap klasse flens	PN 16
Max. mediumtemperatuur (continu) [°C]	120
Min. mediumtemperatuur (continu) [°C]	-10
Balgafdichting	Ja
Afdichting	Rubber/kunststof (uitlopend)
Geschikt voor continu werkend	Ja
Lengte aansluiting 1 [mm]	47
Lengte aansluiting 2 [mm]	60
Hoogte [mm]	220
Hoek van het toestel [°]	90
Hoek van de spindel [°]	180

Vind meer informatie online:

[Installatiehandleiding](#)
[decl.eng.ATEX.prescor.s.v070316.pdf](#)
[CE PED declaration](#)
[PED Module D](#)
[Declaration of conformity UKCA](#)
[Prescor S ADSK](#)
[Prescor S ADSK Revit](#)
[Prescor S DWG](#)
[Prescor S STEP](#)
[Catalogus als PDF \(2016\)](#)

Flamco Group
P.O. Box 30110
1303 AC, Almere - nl

T +31 (0)36 52 62 300
E info@flamcogroup.com
I flamcogroup.com