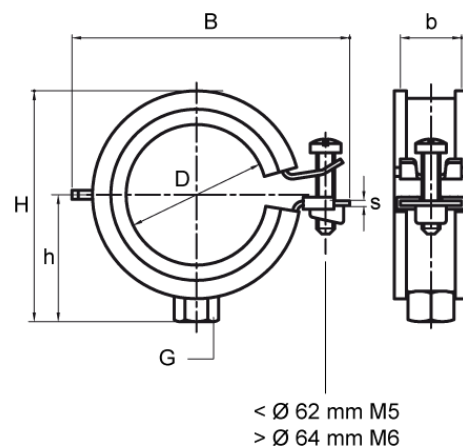
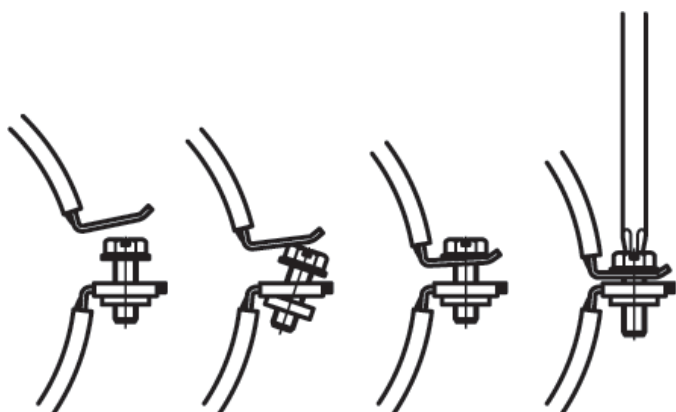




## Beugels van metaal met inlage

Voordelen en kenmerken van beugels van metaal met inlage:

- éénschroefsbeugel
- met gepatenteerde zekerheidsnsluiting, type KSB
- beugel eenvoudig met één hand te sluiten
- kunststof sluiting met stalen vierkantmoer (beugel blijft in geval van brand gesloten)
- materiaal: staal
- elektrolytisch verzinkt
- geluiddempende inlage van EPDM-rubber, zwart
- getest volgens NEN 5077



art.nr	D (mm)	D (")	DN (mm)	G	B (mm)	H (mm)	h (mm)	bxs (mm)	max. toegest. belasting $F_{a,z}$ (N)	VPE 1
282002	15-18	3/8	10	M8	46	38	23	20 x 1,00	450	100
282003	20-23	1/2	15	M8	51	43	25	20 x 1,00	450	100
282004	25-28	3/4	20	M8	57	48	28	20 x 1,00	450	100
282005	32-35	1	25	M8	63	55	31	20 x 1,00	450	100
282006	40-43	1 1/4	32	M8	72	63	35	20 x 1,25	600	100
282007	48-51	1 1/2	40	M8	80	71	39	20 x 1,25	600	50
282008	53-56	-	-	M8	85	76	42	20 x 1,25	600	50
282010	59-62	2	50	M8	91	82	45	20 x 1,25	600	50
282023	64-70	-	-	M8/M10	117	96	55	23 x 2,00	1.000	50
282024	74-80	2 1/2	65	M8/M10	126	105	62	23 x 2,00	1.000	50
282025	86-91	3	80	M8/M10	140	120	66	23 x 2,00	1.000	50
282026	100-106	-	-	M8/M10	152	132	72	23 x 2,00	1.000	50
282027	108-116	4	100	M8/M10	164	144	79	23 x 2,00	1.000	25
282029	133-141	5	125	M8/M10	186	166	91	23 x 2,00	1.000	25