

U3

DRAINAGEPOMPEN

- Koelmantel
- Ingebouwde vlakafzuiging door afneembare korf
- Spoelinrichting
- Variabele persaansluiting
- Droogloopveilig
- EIP-technologie
- Vochtdichte gegoten kabelinvoer



BESCHRIJVING

De U3K(S) is een buitengewoon veelzijdige pomp voor vaste opstelling en mobiel gebruik. EIP-technologie voor meer operationele veiligheid, geïntegreerde spoelinrichting ter vermindering van afzettingen en de ingebouwde vlakafzuiging ter voorkoming van overstromingen zijn slechts enkele van de innovatieve voordelen van deze pomp.

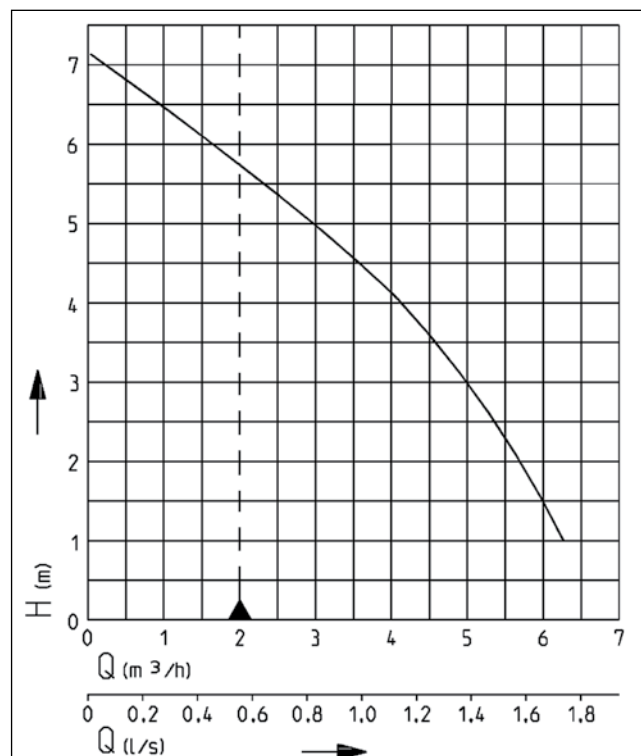
De pomp voert regenwater, licht vervuild water en huishoudelijk afvalwater af, ook uit huishoudelijke vaatwassers en wasmachines (kookwas).

Bij stationair gebruik voert de U3K(S) met geïntegreerde schakelelektronica water af uit afvoerkanalen in kelders, waskelders of opslagruimtes en dient de pomp voor hoogwaterbeheersing. Het geleidingsrailsysteem GR 32 biedt de voordelen van snel en eenvoudig onderhoud. In combinatie met onze inbouwreservoirs kan de pomp ook voor andere toepassingen worden ingezet. Als de pompput of het reservoir tijdelijk droogvalt, kan de pomp via een boring in het pomphuis worden ontvlucht.

De U3K(S) SPECIAAL, is bij uitstek geschikt voor licht agressieve media zoals brak water, condensaat uit gasgestookte ketels met rookgascondensator, vloeibare mest, enz. Voor sterker vervuild water bevelen we de afvalwaterpompen van de US-serie aan.

Als pomp buiten worden gebruikt, mag een pomp met een kabel van 10 m zonder tussenverbinding worden gebruikt. Voor bouwplaatsen en tuinvijvers moet een kabel van het type H07... worden gebruikt.

CAPACITEIT



Type	Opvoerhoogte H [m]	1	2	3	4	5	6
U3K/U3KS	Capaciteit Q [m³/h]	6,5	5,5	5,0	4,0	3,0	1,5

Constructiewijzigingen voorbehouden - capaciteitstolerantie conform ISO 9906

Volgens EN 12056 moet de minimale stroomsnelheid in de drukleiding 0,7 m/s bedragen. Deze waarde is als grenswaarde (stippellijn) in het Q-H-diagram ingetekend.



U3

DRAINAGEPOMPEN

LEVERINGSOMVANG

Pomp conform EN 12050 met afvoerbochtstuk 90 graden, binnendraad 1 1/4", kabel en schukostekker, terugslagklep voor

mobiel gebruik, uitvoering S met opgebouwde niveauregeling

MECHANISCHE GEGEVENS

Pomp	verticaal eentraps	As	Roestvrijstaal
Vrije doorlaat	10 mm	Waaier	Vortexwaaier, GVK
Lager	Kogellager, vetgesmeerd	Motorbehuizing	Roestvrijstaal
Afdichting aan motorzijde	Asafdichting	Pomphuis	GVK
Oliekamer	ja	Geschikt voor onderdompeling	ja
Afdichting aan mediumzijde	2-delige asafdichting	Perszijde	1 1/4"
Droogloopveilig	ja		

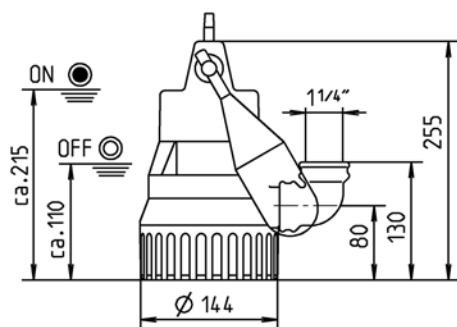
ELEKTRISCHE GEGEVENS

Spanning	1/N/PE~230 V	Isolatieklasse	B
Motorvermogen P1	0,32 kW	Wikkelingsthermostaat	ja
Motorvermogen P2	0,2 kW	Motorbeveiliging	geïntegreerd
Stroom	1,4 A	Stekker	Schuko
Beveiligingsklasse	IP 68		

U3

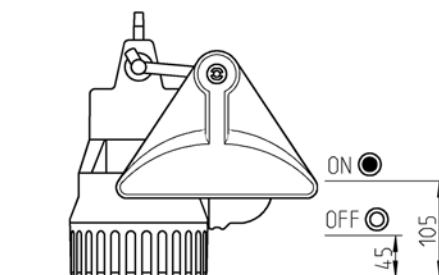
Type	Art.-Nr.	Netsnoer	Draden	Gewicht
zonder niveauregeling				
U3K, kabel 10 m	JP00205	10m H05RN-F	3G0,75	3,7 kg
met niveauregeling				
U3KS, kabel 4 m	JP00206	4m H05RN-F	3G0,75	3,4 kg
U3KS, kabel 10 m	JP09808	10m H07RN-F	3G1,0	4,3 kg

Afmetingen en schakelhoogtes U3KS (mm)



27818-04

Afmetingen en schakelhoogtes spec. pompvlotter (mm)

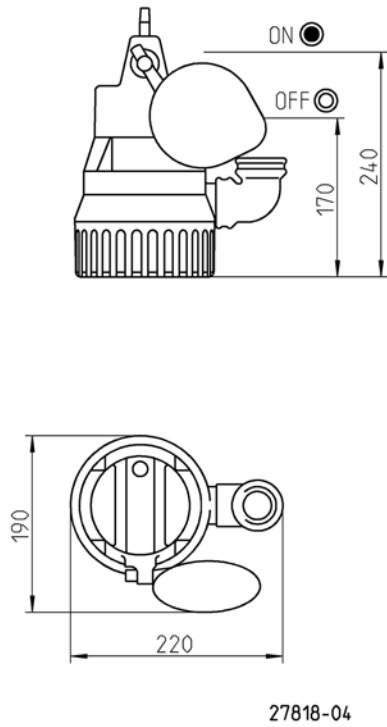


27818-04

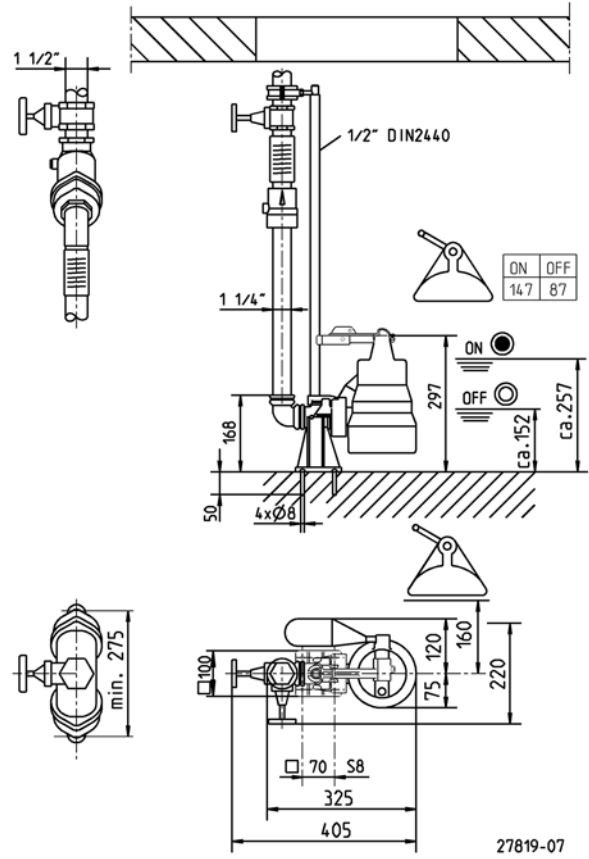
U3

DRAINAGEPOMPEN

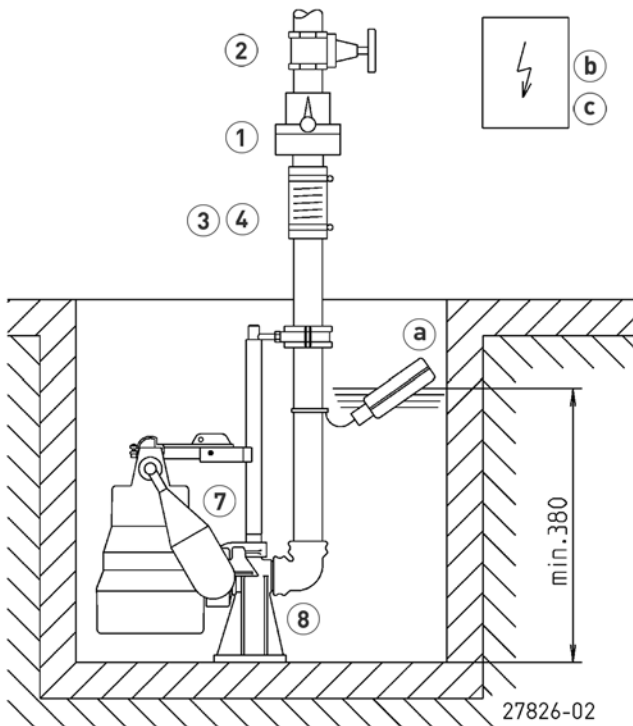
Afmetingen en schakelhoogtes spec. pompvlotter (mm)



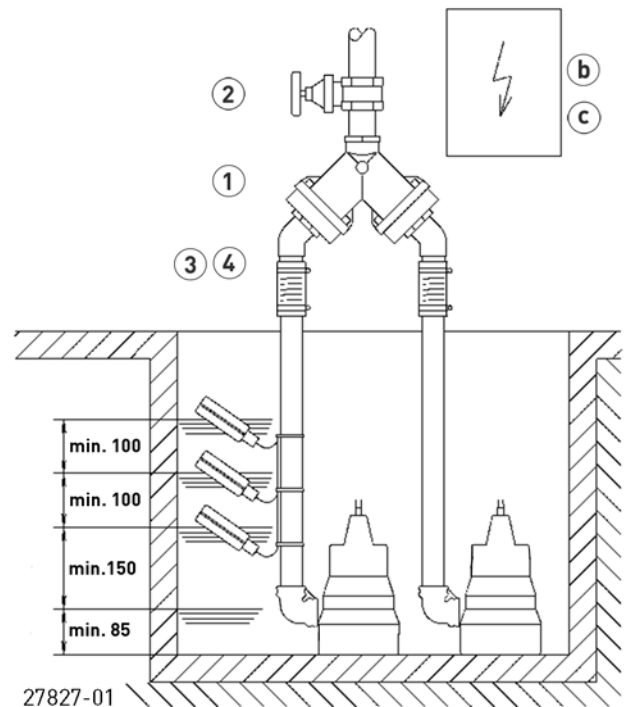
Afmetingen en schakelhoogtes GR 32 (mm)



Inbouwvoorbeeld 1 pomps installatie met geleidingsrail



Inbouwvoorbeeld dubbelpomp installatie



U3

DRAINAGEPOMPEN

1 pomp installatie met geleidingsrailsysteem: schacht min. 40x50 cm of Ø 50 cm
 1 pomp installatie zonder geleidingsrailsysteem: schacht min. 40x40 cm of Ø 40 cm

Dubbele installatie met geleidingsrailsysteem: schacht min. 50x50 cm, Ø 60 cm
 Dubbele installatie zonder geleidingsrailsysteem: schacht min. 50x50 cm, Ø 55 cm

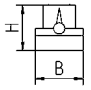
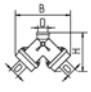
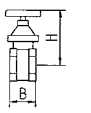
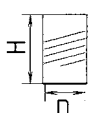

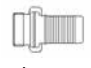
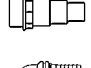
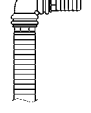
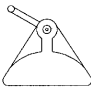


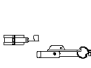

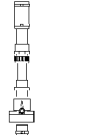
Bij gebruik onder het terugstroomniveau moet de drukleiding volgens EN 12056 elastisch worden aangesloten en met een lus tot boven het plaatselijk vastgelegde terugstroomniveau worden geleid. Daarnaast wordt bij de inbouw een conform EN 12050-4 geteste

terugslagklep voorgeschreven. Wij bevelen aanvullend een alarminstallatie voor de bewaking aan.

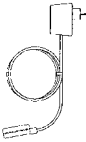
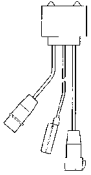

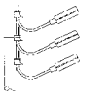


Volgens EN 12056-4, paragraaf 5.1 moet in installaties waarbij de afvalwaterafvoer niet onderbroken mag worden, een automatische reservepomp of een dubbele installatie worden ingebouwd.

Besturingssysteem in droge ruimte monteren.

MECHANISCHE TOEBEHOREN

				Art.-Nr.
	1 Terugslagklep			
	R32 EN 12050-4	1/4" (DN 32), PN 4	90x90 (HxB)	JP09739
	DR 40 EN 12050-4	1/2" (DN 40), PN 4	200x280 (HxB)	JP09155
	2 Afsluiter	1/4" (DN 32), PN 16	110x60 (HxB)	JP44785
		messing, 1/2" (DN 40), PN 16	125x60 (HxB)	JP44786
	3 Elastische Aansluiting	1/4" (DN 32), PN 3	100x42 (HxD)	JP44773
	4 Slangklem	1/4"		JP44765
	5 Snelkoppeling			
	Snelkoppeling	1/4" (DN 32) Messing, voor mobiele plaatsing		JP00327
	Slangaansluiting	1/4" - 38/32/25		JP44209
	6 Slangset	1/4" (DN 32), 15 m met bochten en tuhle		JP43550
	7 Speciale pomplotter	voor lage niveauschakeling		JP44795
		voor smalle putten, putgrootte min. 30x30 of Ø30 cm		JP40856
	Vlotter fixeringsring	voor fixatie van de vlotterschakelaar voor continu bedrijf		JP42175
	8 Voetbochtkoppeling	GR 32		JP44000
	Geleidestang bevestiging	vanaf 2 m putdiepte, per extra meter 1 stuk		JP28314
	9 Aansluitset	DN 32, met uitschuifbare Drukleiding 30-90 cm		JP44609

ELEKTRISCHE TOEBEHOREN

			Art.-Nr.
	a Alarminstallatie		
	AG3	Vlotterschakelaar, stroomnet afhankelijk, pot. vrij contact 3 m Kabel	JP44891
	AG10	Vlotterschakelaar, stroomnet afhankelijk, pot. vrij contact 9,5 m kabel	JP44892
	Wasmachinestop		
	AW3	Vlotterschakelaar, stroomnet afhankelijk, 3m Ltg	JP44895
	b Besturingen voor dubbele installaties		
	Besturingssysteem NE 2	230 V, Vlotterschakelaar 3,0 m	JP16710
	Besturingssysteem NE 1A	230 V, Vlotterschakelaar 3,0 m, Alarm	JP16714
	Besturingssysteem NE 3	230 V, Vlotterschakelaar 9,5 m	JP16711
	Besturingssysteem NE 2A	230 V, Vlotterschakelaar 9,5 m, Alarm	JP16715
	Besturingen voor afzonderlijke installatie		
	Besturingssysteem BD 00 E	230 V, voor pompen U3-U6, US 62-105, UV 300, 08/2 ME	JP45735
	Control unit HIGHLOGO 2-00 E	230 V	JP47996
	Niveauopnemer		
	Vlotterschakelaars pakket B	3 Vlotterschakelaars 9,5 m en ophanging	JP16725
	Vlotterschakelaars pakket BmG	3 Vlotterschakelaars 9,5 m met Gewichten	JP16726
	Contragewicht	voor stabilisatie van de vlotterschakelaar	JP44803
	c Accu	voor stroomnet onafhankelijk alarm	JP44850
	d Smart Home	FTJP signaalontvanger en transmitter	JP47209

U3

DRAINAGEPOMPEN