

EEN POMP WAAR JE OP KUNT **vertrouwen**



Opvoerinstallaties

Rioolwaterstation *Aqualift® FU*, het eerste opvoersysteem voor fecaliën voor inbouw in de vloer



Kwaliteit
Degelijkheid
Design

Rioolwaterstation *Aqualift*[®] *FU* Opvoersysteem voor installatie onder vloerniveau voor fecaliënvrij en fecaliëhoudend afvalwater

Pomp te demonteren zonder gereedschap



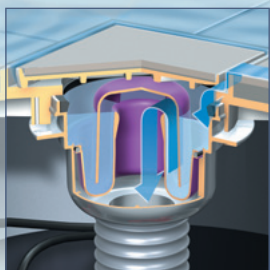
Gereedschap niet nodig!

Bij uitgenomen pomp voorkomt de terugslagklep terugstromend water uit de drukleiding.



Afvoerfunctie

De in de afdekking geïntegreerde afvoerput vangt al het oppervlaktewater op. Ook bij leidingbreuk of hoog water voert de pomp dit vuile water continu af tot boven maaiveld en houdt zo kelderruimtes droog.

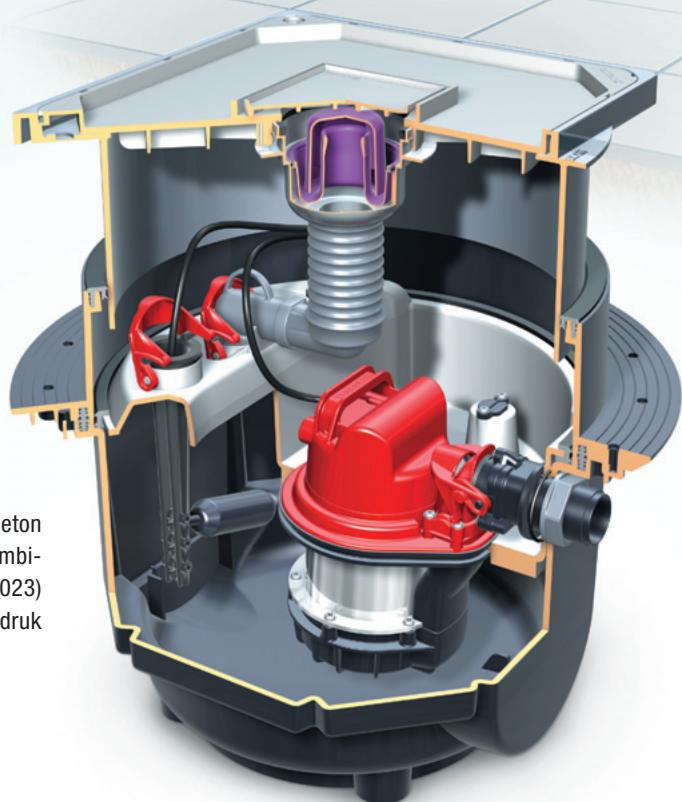


Inbouw in waterdicht beton - afdichtset ter bescherming tegen drukkend grondwater

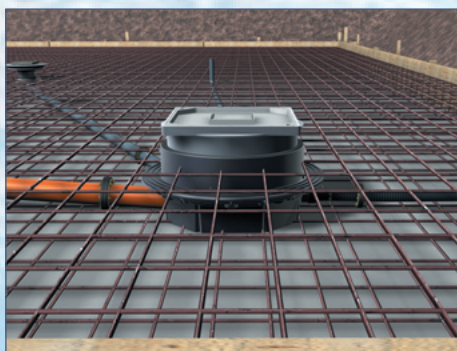


Ideaal voor waterdicht beton

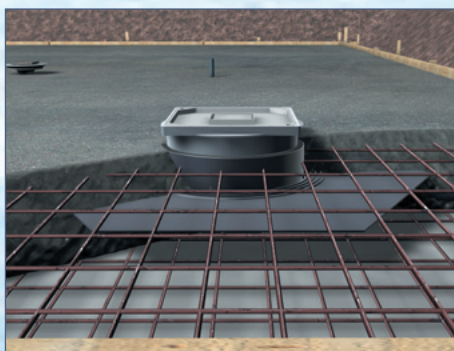
Bij inbouw van de *Aqualift*[®] *FU* in waterdicht beton garandeert de persafdichtingsflens in combinatie met de afdichtset (art.nr. 83023) een veilige afdichting tegen waterdruk van buiten.



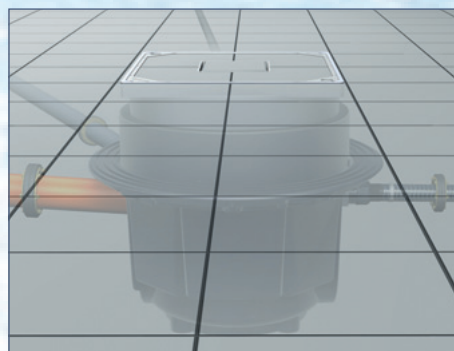
Eenvoudig in te bouwen...



Opvoersysteem plaatsen, toevoer en drukleiding aansluiten.



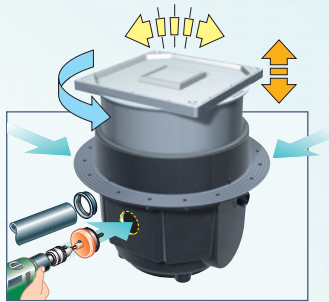
Instorten in beton, incl. afdichtset voor waterdicht beton.



Na het afwerken van de vloer → een onzichtbaar pompsysteem

Hoogste veiligheid door schakelkast met ZDS

De intelligente besturing voor rioolwaterstations (in Tronic- en Duo-uitvoering) met geïntegreerd zelf-diagnosesysteem ZDS en backupbatterij controleert continu alle elektrische componenten en houdt een uitleesbaar elektronisch logboek bij. Daarbij wordt de pomp ook bij langere stilstandsperiode elke week kort in werking gezet.



Inbouwklare schacht

Geschikt voor inbouw in de bodemplaat.

De flexibele aanpassing aan de vereiste inbouwdiepte is mogelijk met het telescopische opzetstuk – zo nodig met Tussenstuk (art.nr. 83070). Het opzetstuk is draaibaar, neigbaar en traploos in de hoogte verstelbaar.

Op de behuizing van de opvoerpomp kunnen op locatie met behulp van een gatenzaag verdere toevoerleidingen en de ontluchtingleiding aangesloten worden.

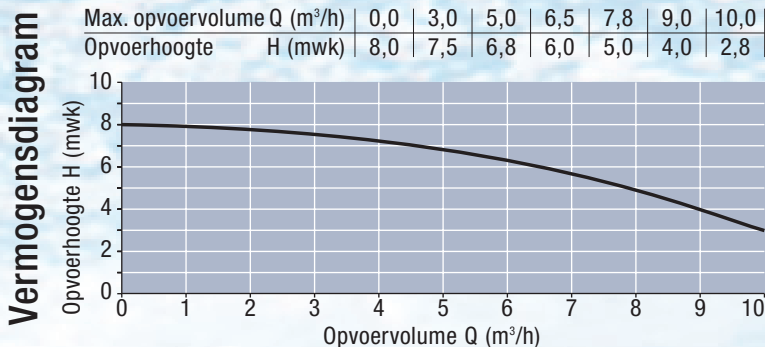
De pompbevestiging is geluidstechnisch geïsoleerd van het reservoir.



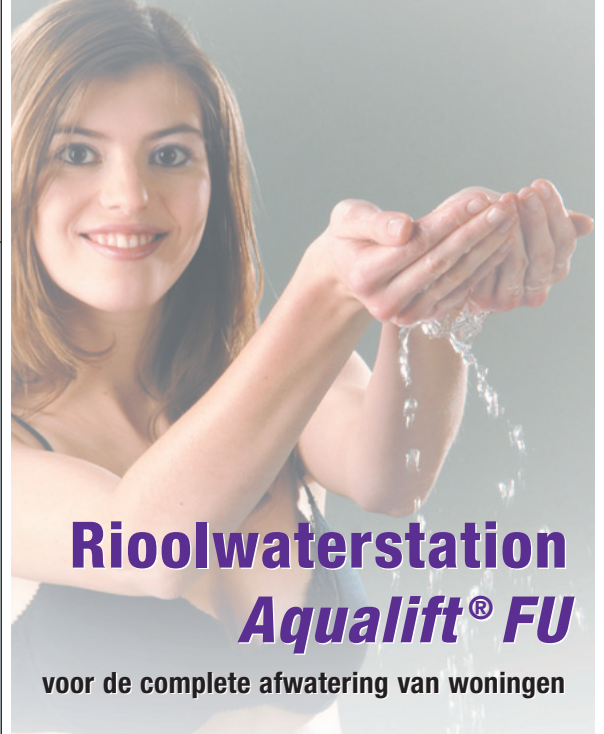
Servicediensten

door een geografische dekkende klantenservice met 24-uurs storingsdienst

compact...sterk



Stroomtype	Spanning	Stroomsterkte	Motorvermogen P1 / P2	Toerental	Motorveiliging	Bedrijfsmodus
Wisselstroom	230 V	4,9 A	1000 W / 550 W	2800 min ⁻¹	thermisch in de motor	S3 - 30%



Rioolwaterstation Aqualift® FU

voor de complete afwatering van woningen

Functies

- **Opvoerpomp** voor fecaliënhoudend en fecaliënvrij afvalwater
- **Afvoerfunctie**, ook bij leidingbreuk of opstuwend hoog water
- **Inbouwklare schacht**, ook voor inbouw in waterdicht beton



Toepassing

Inzetbaar als opvoerpomp volgens EN 12056-4 voor fecaliënhoudend afvalwater en voor de afwatering van afvoerpunten onder het maaiveld

Besparing van ca. € 500,-

Aqualift® FU is een inbouwklaar geleverde complete installatie incl. schacht en in de hoogte verstelbare afdekking. Het wegvallen van de noodzaak voor een betonnen pompschacht bespaart de opdrachtgever niet alleen ca. € 500,-, maar vormt ook een hygiënisch alternatief voor de traditionele pomput.

Een aantrekkelijk uiterlijk, ook voor kelderruimte die als woonruimte benut worden:

Aqualift® FU is voorzien van een afdekplaat voor een vrij te kiezen vloerafwerking. In combinatie met het betegelbare rooster van de afvoer ontstaat een vrijwel „onzichtbaar“ opvoersysteem.



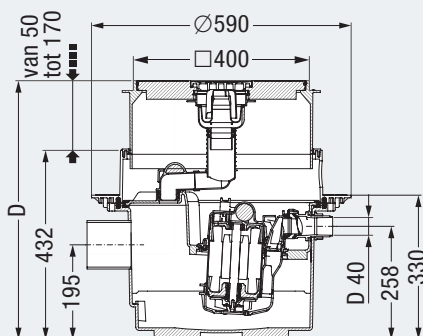
Beter zo...



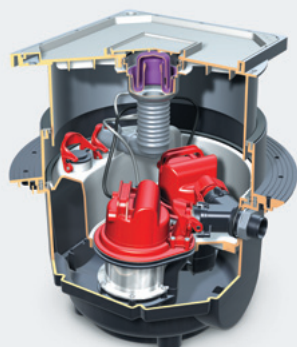
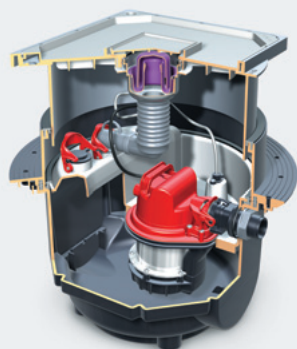
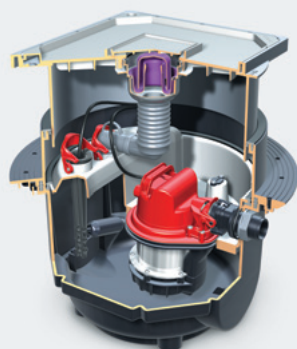
...dan zo!

Rioolwaterstation *Aqualift® FU*

Artikelafbeelding en maattekening



Uitsparingsmaten 650 x 650 mm



Artikelbeschrijving

Kessel rioolwaterstation *Aqualift® FU* Opvoersysteem voor installatie onder vloerniveau voor fecaliënvrij en fecaliënhoudend afvalwater

Voor inbouw in de bodemplaat,

inbouwdiepte (D) van 462 mm tot 642 mm.

Met zijdelingse toevoer Ø 110 mm,
met geïntegreerde afvoer en sifon.

Met telescopisch opzetstuk voor traploze hoogte-
en niveau-aanpassing, betegelbare afdekplaat
klasse A 15 van kunststof, met afdichtflens als
vochtafdichting, met één of twee uitneembare
pompen en vlotter- of sondebesturing, met geïnte-
greerde terugslagklep.

Be-/ontluchtingsleiding door opdrachtgever aan te
brengen.

Drukaansluiting: 1 1/2" buitendraad,
drukleiding D = 40 mm voor PVC-lijmverbinding
of drukleidingset (toebehoren art.nr. 28 040)

Opvoerhoogte: max. 8 m.

Bedrijfsspanning: 230 V ~ 50 Hz.

Elektrische aansluitleiding: 5 m.

Uitvoering:

Aqualift® FU Mono

Enkel systeem met uitneembare pomp
met vlotter

Vermogensopname: 1,0 kW.

Gewicht: ca 25 kg.

Optioneel:

Waarschuwingssysteem (art.nr. 20 221)
voor storingsmelding

Ø 40 mm 28 300 1/4

Aqualift® FU Tronic

Enkel systeem met uitneembare pomp

en ZDS-schakelkast (Zelfdiagnosesysteem)

voor volautomatische pompbesturing, tegen spat-
water beschermd (IP 54), wandmontage.

Optioneel:

Potentiaalvrij contact (art.nr. 80 072)

Signaalgever (art.nr. 20 162)

Vermogensopname: 1,0 kW.

Gewicht: ca 25 kg.

Ø 40 mm 28 350 1/4

Aqualift® FU Duo

Dubbel systeem met 2 uitneembare pompen

en ZDS-schakelkast (Zelfdiagnosesysteem)

voor volautomatische pompbesturing, tegen spat-
water beschermd (IP 54), wandmontage.

Optioneel:

Potentiaalvrij contact (art.nr. 80 072)

Signaalgever (art.nr. 20 162)

Vermogensopname: 2 x 1,0 kW.

Gewicht: ca 30 kg.

Ø 40 mm 28 330 1/4

Eenvoudige inbouw, bedrijfszeker, aantrekkelijk design

Inbouwvoorbeeld



- ① **KESSEL-rioolwaterstation**
Aqualift® FU art.nr. 28300
- ② Waarschuwingssysteem
art.nr. 20221
- ③ Afdichtset voor waterdicht
beton art.nr. 83023
- ④ Drukleidingset met
flexibele drukleidingslang
art.nr. 28040
- ⑤ Ontluchting via het dak *

* Neem de installatie- en bedieningsinstructies in acht

Accessoires en onderdelen

Artikelafbeelding	Artikelbeschrijving	Nominale maat	Art.nr.	Stuks/ Ka./Pa.
	KESSEL-alarmsysteem type 20221 met optische sonde voor niet-geleidende en geleidende vloeistoffen Bewaking en melding van overstromingen. Met netaansluiting 230 V ~ 50 Hz, backupbatterij, aansluitmogelijkheid voor signaalgever op afstand. Kabellengte 5 m, alleen bij optische sonde verlengbaar tot 50 m.	-	20221	1/-
	Tussenstuk van kunststof H = 180 mm, inclusief afdichting	-	83070	1/14
	KESSEL-afdekplaat Waterdicht, zonder afvoerfunctie, uit kunststof, klasse A 15 • voor vrij kiesbare vloerafwerking (betegelbaar) • zwart	-	83052	-/-
		-	83050	-/-
	Drukleidingset Incl. 5 m drukleidingslang Ø 40 mm, adapter met slangkleem voor aansluiting op het KESSEL-rioolwaterstation <i>Aqualift® FU</i> , <i>Aqualift® S</i> , <i>Minilift</i>	Ø 40 mm	28040	1/-
	Afdichtingsset Bestaat uit: Contraflens van kunststof, incl. schroeven Elastomeer afdichtfolie uit NK/SBR Ø 800 mm	-	83023	-/-
				
	Afdichting voor buisdoorvoer (EPDM) Niet te gebruiken voor kelderafvoeren. Uitboren met KESSEL-gatenzaag Ø 50, 75, 110	Ø 50 Ø 75 Ø 110	850114 850116 850117	1/- 1/- 1/-
		-	50101	1/-

Overzicht en selectiecriteria KESSEL terugstuwbeveiligingen

Heeft u afschot naar het riool? **Ja** dan een terugstuwbeveiliging

Bij fecaliënvrij afvalwater

Inbouw in de bodemplaat

 **Dubbele terugstuwbeveiliging Staufix® SWA**
 Ø 110, Ø 125 en Ø 160
 Afdekplaat zwart of betegelbaar

Inbouw in vrijliggende leiding

 **Dubbele terugstuwbeveiliging Staufix® SWA**
 Ø 110, Ø 125 en Ø 160

 **Dubbele terugstuwbeveiliging Staufix®**
 Ø 110, Ø 125, Ø 160 en Ø 200

 **Enkele terugstuwbeveiliging Staufix®**
 met noodvergrendeling
 Ø 110, Ø 125, Ø 160 en Ø 200

 **Enkele terugstuwbeveiliging Staufix®**
 Ø 110, Ø 125, Ø 160 en Ø 200

 **Dubbele terugstuwbeveiliging Staufix® DN 50**

 **Dubbele terugstuwbeveiliging Staufix® Siphon DN 50**
 voor wastafelaansluitingen

Bij fecaliënhoudend en fecaliënvrij afvalwater

Inbouw in de bodemplaat

 **Terugstroompompsysteem Pumpfix® F**
 Ø 110, Ø 125 en Ø 160
 Afdekplaat zwart of vrije keuze

 **Automatische Fecaliën-terugstroombeveiliging Staufix® FKA**
 Ø 110, Ø 125 en Ø 160
 Afdekplaat zwart of vrije keuze

Inbouw in vrijliggende leiding

 **Terugstroompompsysteem Pumpfix® F**
 Ø 110, Ø 125 en Ø 160

 **Automatische Fecaliën-terugstroombeveiliging Staufix® FKA**
 Ø 110, Ø 125 en Ø 160

Inbouw buiten gebouwen

 **Terugstuwbeveiliging Staufix® SWA / FKA / Pumpfix® F**

- in het Comfort schacht-systeem
- voor uitbreiding van de Terugstuwbeveiligings-schacht

Geen afschot naar het riool? **Dan opvoerpompen**

Bij fecaliënvrij afvalwater

Inbouw in de bodemplaat

 **Rioolwateropvoersystemen Aqualift® S en Minilift** Minilift voor installatie onder de vloer. **Drukleidingsaansluiting Ø 40 mm**

Vrije opstelling

 **Rioolwateropvoersysteem Minilift** voor installatie op de vloer. **Drukleidingsaansluiting Ø 40 mm**

Bij fecaliënhoudend en fecaliënvrij afvalwater

Inbouw in de bodemplaat

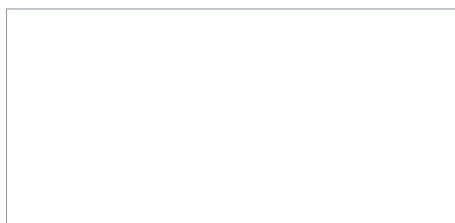
 **Rioolwaterstation Aqualift® FU** voor installatie onder de vloer. **Drukleidingsaansluiting Ø 40 mm**

Vrije opstelling of plaatsing in de Comfort-schacht

 **Fecaliënopvoerpomp Aqualift® F** voor installatie op de vloer. **Drukleidingsaansluiting Ø 110 mm**

Info op het Internet en in de actuele catalogus „Alles voor het afvoeren van water“

KESSEL GmbH
 Specialist in
 waterafvoersystemen
 Postbus 292
 2410 AG Bodegraven
 Tel. (0172) 64 57 04
 Fax (0172) 64 57 34
 info@kessel-nederland.nl



www.kessel-nederland.nl