



MECHANICAL CUSTOM PARTS
FASTENERS & FIXINGS • PIPE BRACKETS
MOUNTING RAILS • PIPE FITTINGS
ZUPOR STANDARD SUPPORT SYSTEMS



Bevestigingsmateriaal voor buisleidingen
Fixations et supports de conduites industrielles

2016





INHOUD

CONTENU

MAATWERK - LE SUR MESURE	p.3
STEUNEN - SUPPORTS	
TYPE H Horizontale steun	p.4
Support horizontal	
TYPE V Vertikale steun	p.5
Support vertical	
TYPE G Tussensteun.....	p.6
Support intermédiaire	
Toebehoren	p.7
Accessoires	
Mini-steunen.....	p.8
Supports Mini	
PIJPSTEUNEN - PATINS	
TYPE FX-70 Vaste pijpschoen T70.....	p.9
Patin fixe T70	
TYPE SL-70 Glijdende pijpschoen T70	p.10
Patin glissant T70	
Toebehoren T70	p.11
Accessoires T70	
TYPE SL-100 Glijdende pijpschoen T100.....	p.12
Patin glissant	
Toebehoren T100	p.13
Accessoires T100	
TYPE FX-100 vaste pijpschoen T100.....	p.14
patin fixe T100	
KAPBEUGELS - CARCANS DIN3567A • DIN1593	p.15
PIJPBEUGELS - COLLIERES	p.16-19
U-BEUGELS - ETRIERES EN U	p.20
BEVESTIGINGSMATERIAAL - MATERIAUX DE FIXATION	p.21
COLLECTOREN VOOR PERSLUCHT - COLLECTEURS POUR AIR COMPRIE	p.23



LASCONSTRUCTIES • PLAATWERK • DRAAI- EN FREESWERK
CONSTRUCTIONS • TOLERIES • TOURNAGE ET FRAISAGE



van 200 tot en met 500 mm - de 200 jusqu'à 500 mm

Art N°	TYPE	LENGTE	F MAX* NEWTON	Kg/stuk Kg/pièce
ZSH200	H200	200	14805	2,15
ZSH250	H250	250	9475	2,46
ZSH300	H300	300	6580	2,65
ZSH350	H350	350	4834	2,95
ZSH400	H400	400	3701	3,25
ZSH500	H500	500	2369	3,79

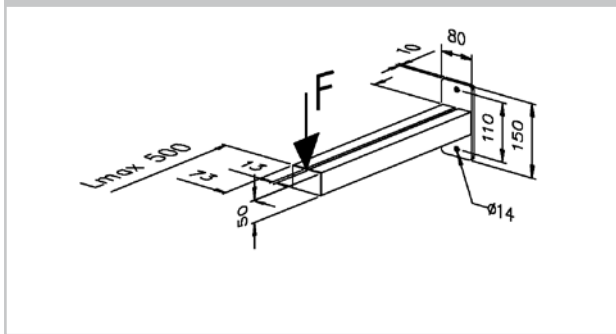
* doorbuigingsvoorwaarde - condition de déflexion 1/200

S235 Thermisch verzinkt - galvanisé à chaud

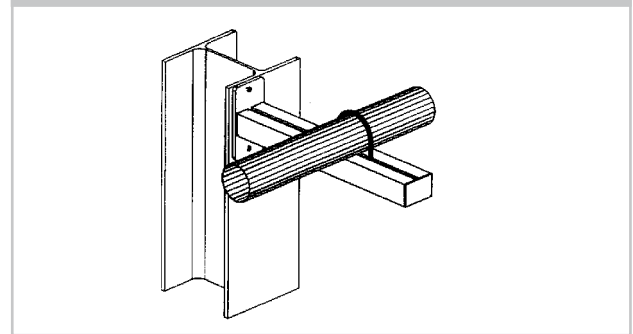
Inox 304

Inox 316 op aanvraag / sur demande

TYPE H • Horizontaal - Horizontal



TYPE H • Horizontaal - Horizontal



van 600 tot en met 2000 mm - de 600 jusqu'à 2000m

Art N°	TYPE	LENGTE	F MAX* NEWTON	Kg/stuk Kg/pièce
ZSH600	H600	600	2840	6,00
ZSH700	H700	700	2100	6,70
ZSH800	H800	800	1620	7,36
ZSH1000	H1000	1000	1040	8,82
ZSH1200	H1200	1200	730	10,25
ZSH1400	H1400	1400		11,70
ZSH1600	H1600	1600		13,09
ZSH1800	H1800	1800		14,26
ZSH2000	H2000	2000		15,87

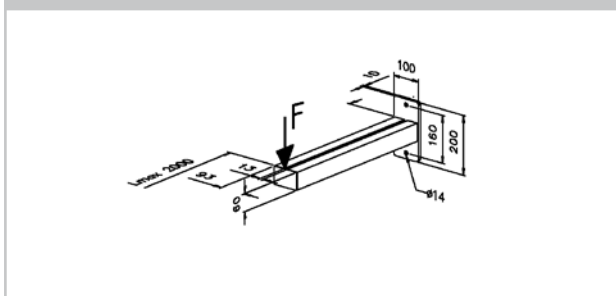
* doorbuigingsvoorwaarde - condition de déflexion 1/200

S235 Thermisch verzinkt - galvanisé à chaud

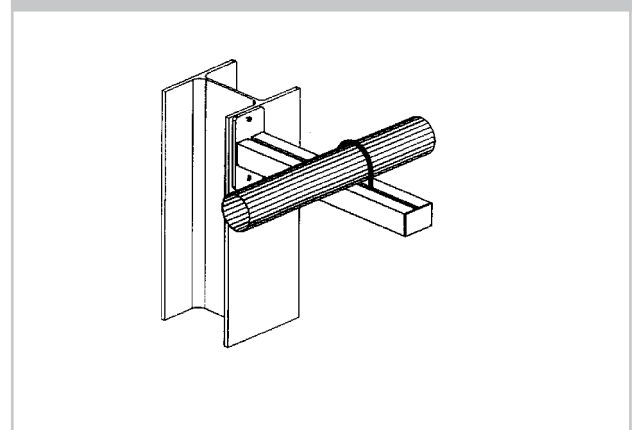
Inox 304

Inox 316 op aanvraag / sur demande

TYPE H • Horizontaal - Horizontal



TYPE H • Horizontaal - Horizontal



van 200 tot en met 500 mm - de 200 jusqu'à 500 mm

Art N°	TYPE	LENGTE	F MAX* NEWTON	Kg/stuk Kg/pièce
ZSV200	V200	200	3938	2,15
ZSV250	V250	250	2520	2,46
ZSV300	V300	300	1750	2,65
ZSV350	V350	350	1286	2,95
ZSV400	V400	400	984	3,25
ZSV500	V500	500	630	3,79

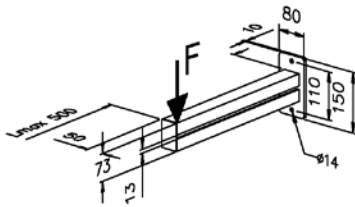
* doorbuigingsvoorwaarde - condition de déflexion 1/200

S235 Thermisch verzinkt - galvanisé à chaud

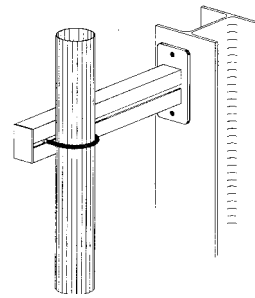
Inox 304

Inox 316 op aanvraag / sur demande

TYPE V • Verticaal - Vertical



TYPE V • Verticaal - Vertical



van 600 tot en met 2000 mm - de 600 jusqu'à 2000m

Art N°	TYPE	LENGTE	F MAX* NEWTON	Kg/stuk Kg/pièce
ZSV600	V600	600	1007	6,00
ZSV700	V700	700	744	6,70
ZSV800	V800	800	574	7,36
ZSV1000	V1000	1000	369	8,82
ZSV1200	V1200	1200	359	10,25
ZSV1400	V1400	1400		11,70
ZSV1600	V1600	1600		13,09
ZSV1800	V1800	1800		14,26
ZSV2000	V2000	2000		15,87

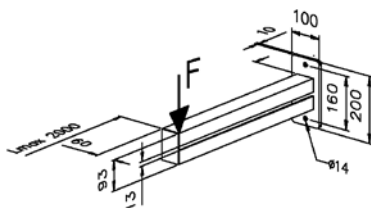
* doorbuigingsvoorwaarde - condition de déflexion 1/200

S235 Thermisch verzinkt - galvanisé à chaud

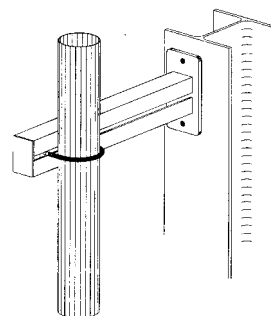
Inox 304

Inox 316 op aanvraag / sur demande

TYPE V • Verticaal - Vertical



TYPE V • Verticaal - Vertical

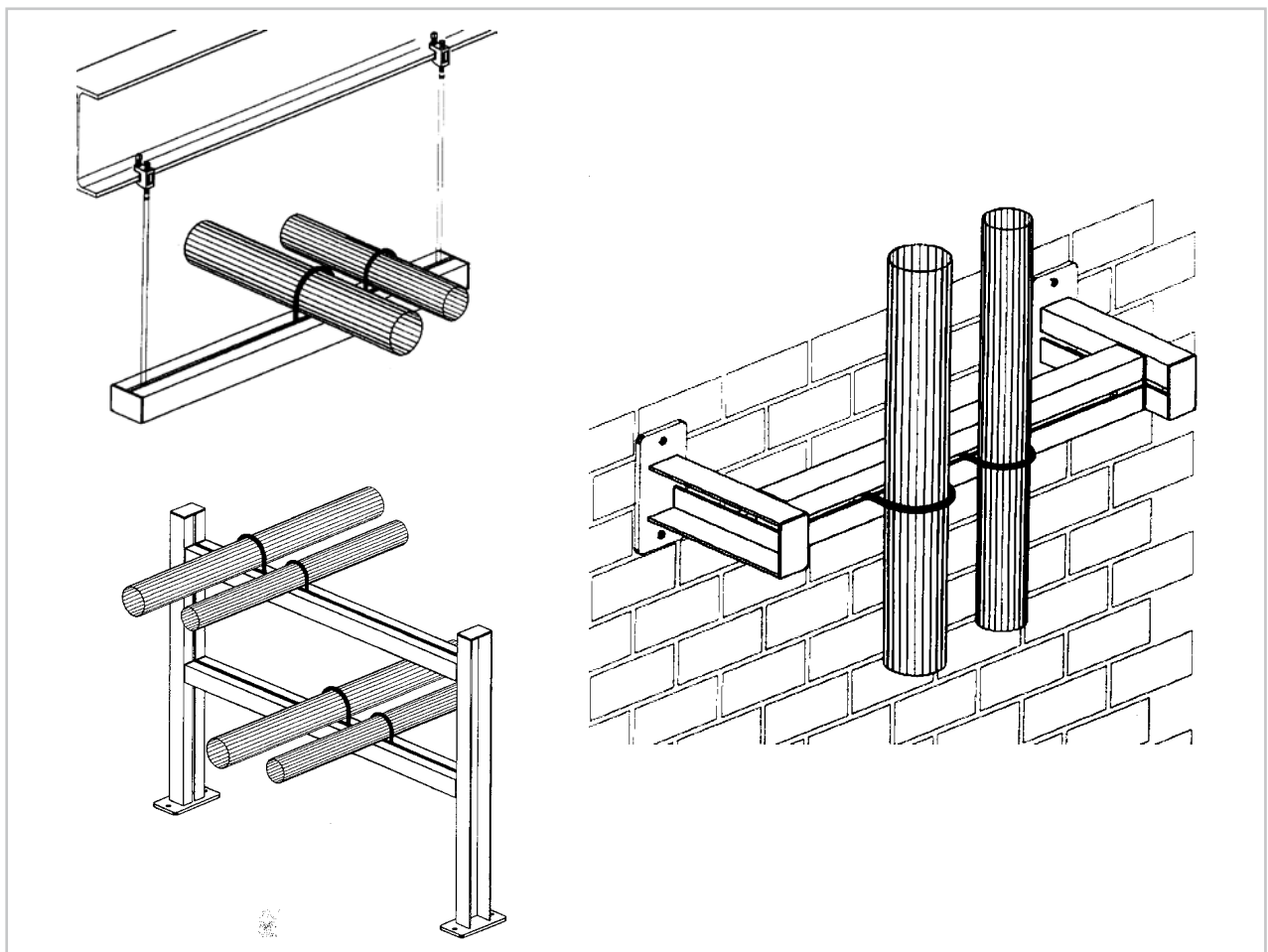
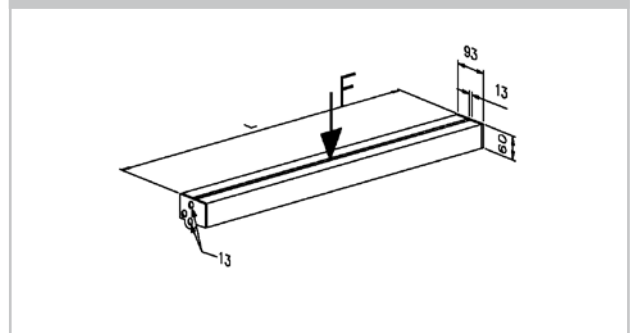


Art N°	TYPE	LENGTE	F MAX* NEWTON	Kg/stuk Kg/pièce
ZSG300	G300	300		2,53
ZSG400	G400	400		3,21
ZSG500	G500	500	10232	3,90
ZSG600	G600	600	8323	4,63
ZSG700	G700	700	6910	5,30
ZSG800	G800	800	5834	5,99
ZSG1000	G1000	1000	4297	7,38
ZSG1250	G1250	1250	3050	9,18
ZSG1500	G1500	1500	2222	11,02

* doorbuigingsvoorwaarde - condition de déflexion 1/200
S235 Thermisch verzinkt - galvanisé à chaud
Inox 304
Inox 316 op aanvraag / sur demande



TYPE G • Tussensteun - Support intermédiaire



TOEBEHOREN STEUNEN | ACCESSOIRES SUPPORTS

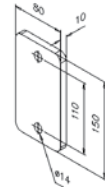
Andere lengtes op aanvraag
Autres longueurs sur demande

S235 Thermisch verzinkt - galvanisé à chaud

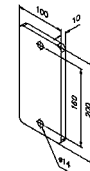
Inox 304
Inox 316 op aanvraag / sur demande

Art N°	TYPE	LENGTE	Kg/stuk Kg/pièce
ZSL500	L500	500	1,54
ZSL750	L750	750	2,30
ZSL1000	L1000	1000	3,12
ZSL1250	L1250	1250	3,87
ZSL1500	L1500	1500	4,20
ZSL2000	L2000	2000	6,00
ZS2G	2G	50	0,18
ZS3G	3G	120	0,46
ZSP150	P150	150	0,92
ZSP200	P200	200	1,54

TYPE P150



TYPE P200



KIKKERGETAND 50 X 75 D10 M12



ZS2G

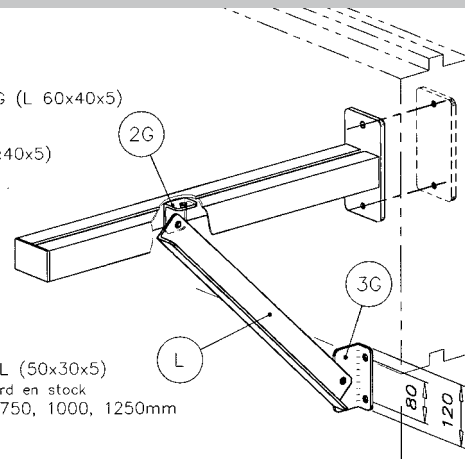


ZS3G



TYPE L • TYPE G • TYPE 3G

Type 2G (L 60x40x5)
Type 3G (L 60x40x5)



Type L (50x30x5)
standard en stock
500, 750, 1000, 1250mm

ZCL-ANTISPREID



Muursteun voor type G Support mural pour Type G

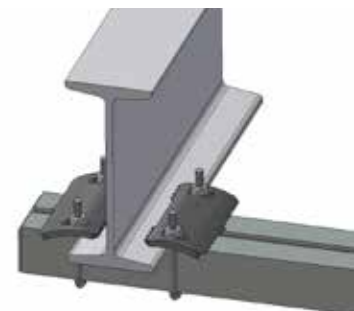


C BALKKLEM | FIX POUTRE

Art N°	F (N)	Klem opening Ouverture max.	Per Par
C BALKKLEM M6	1200	18	50
C BALKKLEM M8	2500	18	50
C BALKKLEM M10	2500	20	50
C BALKKLEM M12	3500	26	50
C BALKKLEM M16	5500	28	50



ZCL-G • CLAMP FOR G SUPPORT



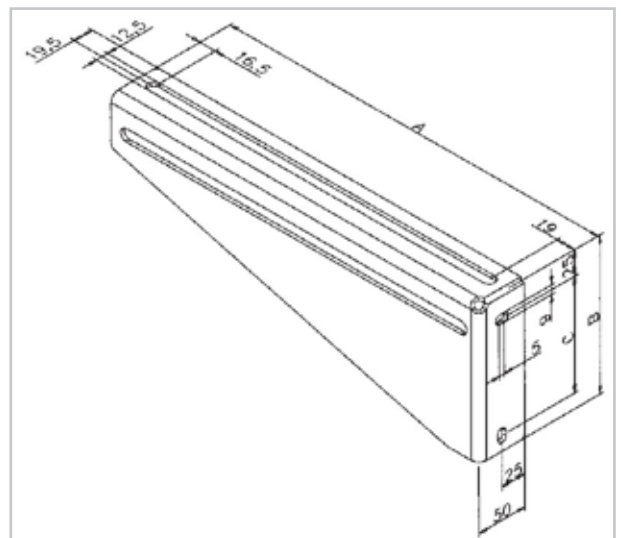
Art N°	TYPE	A	B	C
ZMIN200GA	MINI	200	100	70
ZMIN300GA	MINI	300	125	85
ZMIN400GA	MINI	400	150	110

S235 Thermisch verzinkt - galvanisé à chaud



Art N°	TYPE	A	B	C
ZMIN200RVS	MINI	200	100	70
ZMIN300RVS	MINI	300	125	85
ZMIN400RVS	MINI	400	150	110

Inox 304
Inox 316 op aanvraag / sur demande



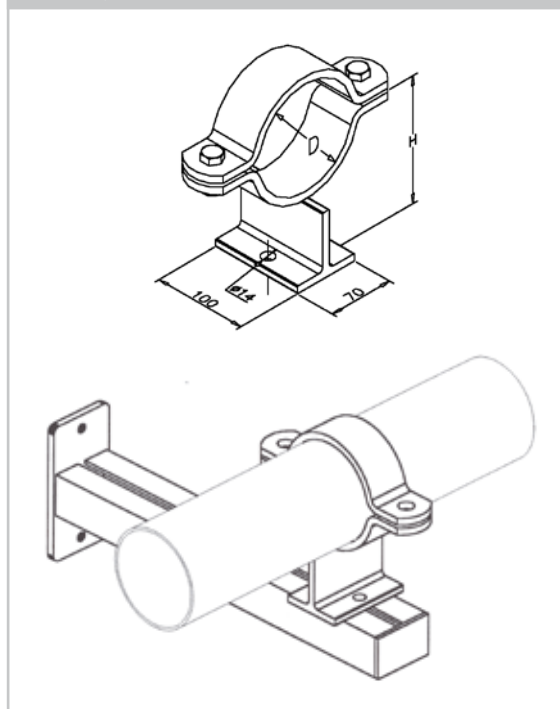
Art N°	D	DN	D	H	Bouten Boulons
ZFX7022	1/2"	15	22	86	M10 x 30
ZFX7027	3/4"	20	27	88,5	M10 x 30
ZFX7034	1"	25	34	92	M10 x 30
ZFX7042	5/4"	32	42	96	M10 x 30
ZFX7048	6/4"	40	48	99	M10 x 30
ZFX7060	2"	50	60	106	M12 x 35
ZFX7076	2 1/2"	65	76	114	M12 x 35
ZFX7089	3"	80	89	120,5	M12 x 35
ZFX70114	4"	100	114	135	M16 x 45
ZFX70140	5"	125	140	148	M16 x 45
ZFX70168	6"	150	168	162	M16 x 45
ZFX70220	8"	200	220	188	M16 x 45
ZFX70273	10"	250	273	214	M20 x 50
ZFX70324	12"	300	324	240	M20 x 50
ZFX70356	14"	350	356	256	M20 x 50
ZFX70407	16"	400	407	283,5	M24 x 60
ZFX70457	18"	450	457	308,5	M24 x 60
ZFX70508	20"	500	508	334	M24 x 60



met 2 bouten en 2 moeren - andere lengtes op aanvraag
 inclu: 2 boulons et 2 écrous - autres longueurs sur demande

S235 Thermisch verzinkt - galvanisé à chaud
 Inox 304
 Inox 316 op aanvraag / sur demande

VASTE PIJPSCHOEN - PATIN FIXE



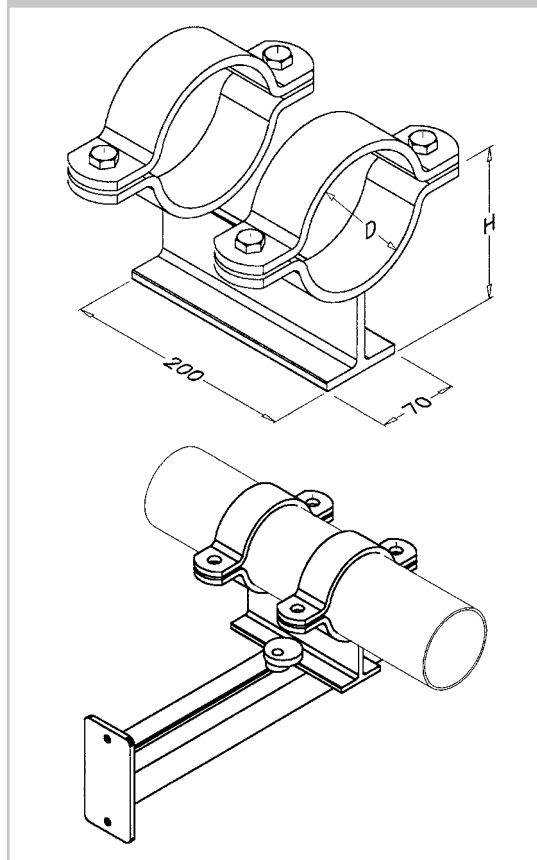
Art N°	D	DN	D	H	Bouten Boulons
ZSL7022	1/2"	15	22	86	M10 x 30
ZSL7027	3/4"	20	27	88,5	M10 x 30
ZSL7034	1"	25	34	92	M10 x 30
ZSL7042	5/4"	32	42	96	M10 x 30
ZSL7048	6/4"	40	48	99	M10 x 30
ZSL7060	2"	50	60	106	M12 x 35
ZSL7076	2 1/2"	65	76	114	M12 x 35
ZSL7089	3"	80	89	120,5	M12 x 35
ZSL70114	4"	100	114	135	M16 x 45
ZSL70140	5"	125	140	148	M16 x 45
ZSL70168	6"	150	168	162	M16 x 45
ZSL70220	8"	200	220	188	M16 x 45
ZSL70273	10"	250	273	214	M20 x 50
ZSL70324	12"	300	324	240	M20 x 50
ZSL70356	14"	350	356	256	M20 x 50
ZSL70407	16"	400	407	283,5	M24 x 60
ZSL70457	18"	450	457	308,5	M24 x 60
ZSL70508	20"	500	508	334	M24 x 60



met 4 bouten en 4 moeren - andere lengtes op aanvraag
inclu: 4 boulons et 4 écrous - autres longueurs sur demande

S235 Thermisch verzinkt - galvanisé à chaud
Inox 304
Inox 316 op aanvraag / sur demande

GLIJDENDE PIJPSCHOEN | PATIN GLISSANT



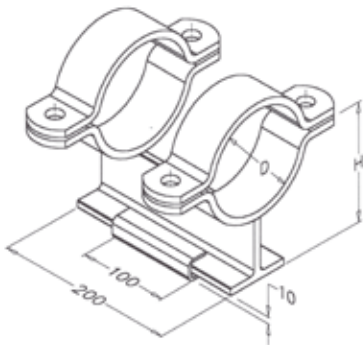
TOEBEHOREN VOOR TYPE SL-70 - ACCESSOIRES POUR TYPE SL-70

S235 Thermisch verzinkt - galvanisé à chaud

UITZETTINGSSCHUIF - EXPANSION GLISSANTE

TYPE EXT-70

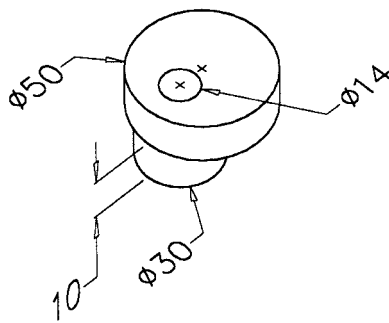
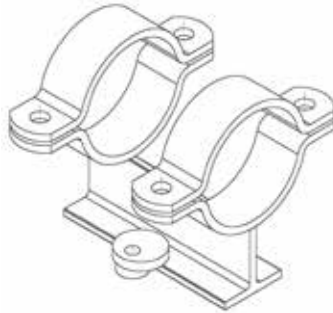
Art N° ZEXT70



CLAMP

TYPE CL-70

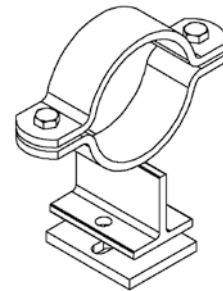
Art N° ZCL70



VULPLAAT

TYPE EP-70

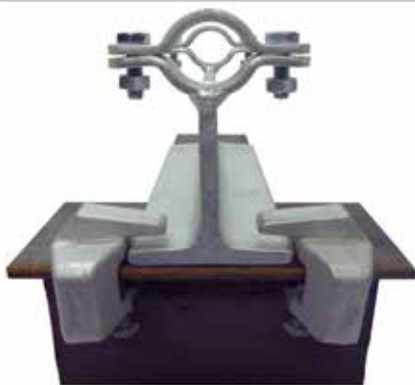
Art N° ZEP70



100 x 70 x d 10mm



TYPE ZCN-0 BALKKLEM - FIXAGE POUTRELLE



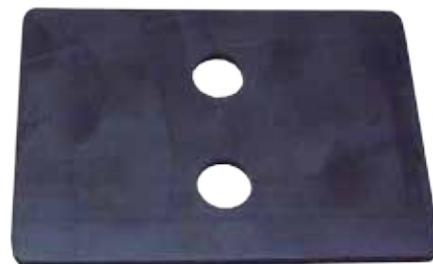
TYPE ZCN-1 GLIJDEnde BALKKLEM (L + R) FIXAGE POUTRELLE GLISSANTE (G + D)



TYPE ZUNI-C



SCHEIDINGSPLAAT 70x100 NYLON ZWART - d 3mm



TYPE SL-100-250 • TYPE SL-100-300

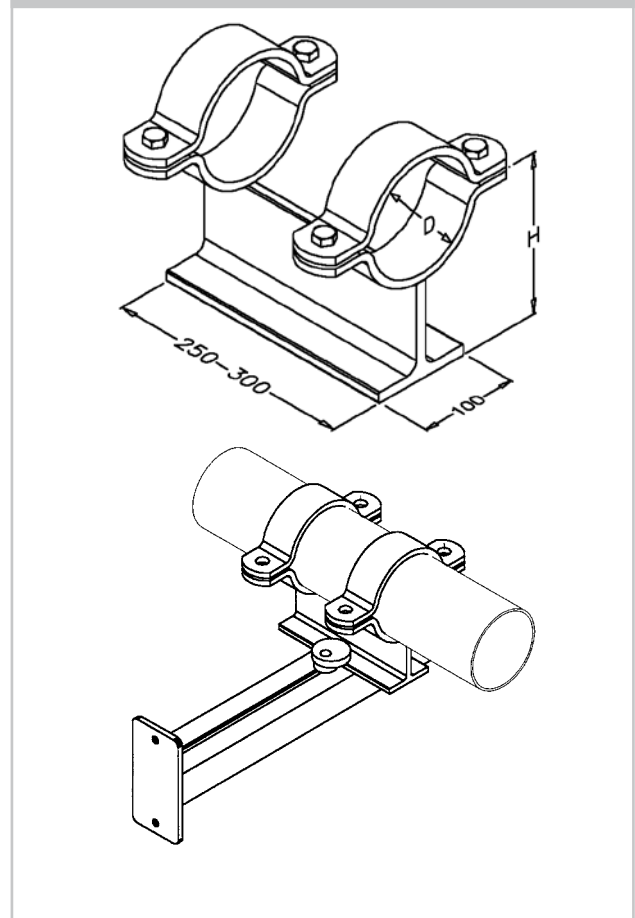
Art N° Lengte - longueur 250mm	Art N° Lengte - longueur 300mm	D	DN	D	H	Bouten Boulons
ZSL10025022	ZSL10030022	1/2"	15	22	115,5	M10 x 30
ZSL10025027	ZSL10030027	3/4"	20	27	118,5	M10 x 30
ZSL10025034	ZSL10030034	1"	25	34	122	M10 x 30
ZSL10025042	ZSL10030042	5/4"	32	42	126	M10 x 30
ZSL10025048	ZSL10030048	6/4"	40	48	129	M10 x 30
ZSL10025060	ZSL10030060	2"	50	60	136	M12 x 35
ZSL10025076	ZSL10030076	2 1/2"	65	76	144	M12 x 35
ZSL10025089	ZSL10030089	3"	80	89	150,45	M12 x 35
ZSL100250114	ZSL100300114	4"	100	114	165	M16 x 45
ZSL100250140	ZSL100300140	5"	125	140	178	M16 x 45
ZSL100250168	ZSL100300168	6"	150	168	192	M16 x 45
ZSL100250220	ZSL100300220	8"	200	220	218	M16 x 45
ZSL100250273	ZSL100300273	10"	250	273	244,5	M20 x 50
ZSL100250324	ZSL100300324	12"	300	324	270	M20 x 50
ZSL100250356	ZSL100300356	14"	350	356	286	M20 x 50
ZSL100250407	ZSL100300407	16"	400	407	313,5	M24 x 60
ZSL100250457	ZSL100300457	18"	450	457	338,5	M24 x 60
ZSL100250508	ZSL100300508	20"	500	508	364	M24 x 60



met 4 bouten en 4 moeren - andere lengtes op aanvraag
inclu: 4 boulons et 4 écrous - autres longueurs sur demande

S235 Thermisch verzinkt - galvanisé à chaud
Inox 304
Inox 316 op aanvraag / sur demande

GLIJDENDE PIJPSCHOEN | PATIN GLISSANT



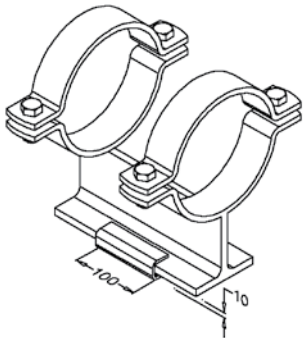
TOEBEHOREN VOOR TYPE SL-100 - ACCESSOIRES POUR TYPE SL-100

S235 Thermisch verzinkt - galvanisé à chaud

UITZETTINGSSCHUIF - EXPANSION GLISSANTE

TYPE EXT-100

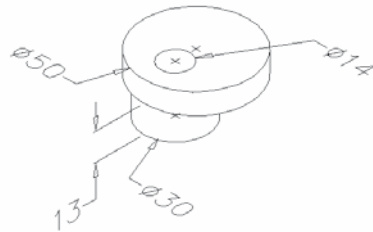
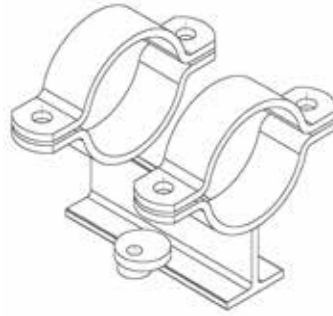
Art N° ZEXT100



CLAMP

TYPE CL-100

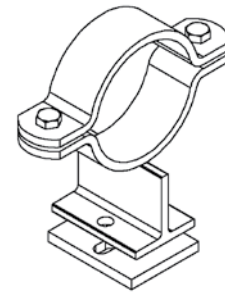
Art N° ZCL100



VULPLAAT

TYPE EP-100

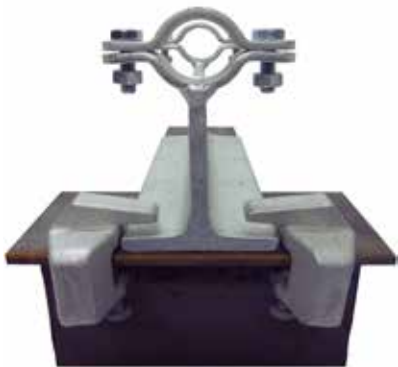
Art N° ZEP100



100 x 100 x d 10mm



TYPE ZCN-0 BALKKLEM - FIXAGE POUTRELLE



TYPE ZCN-1 GLIJDEnde BALKKLEM FIXAGE POUTRELLE GLISSANTE



TYPE ZUNI-C



SCHEIDINGSPLAAT 100x100 NYLON ZWART - d 3mm



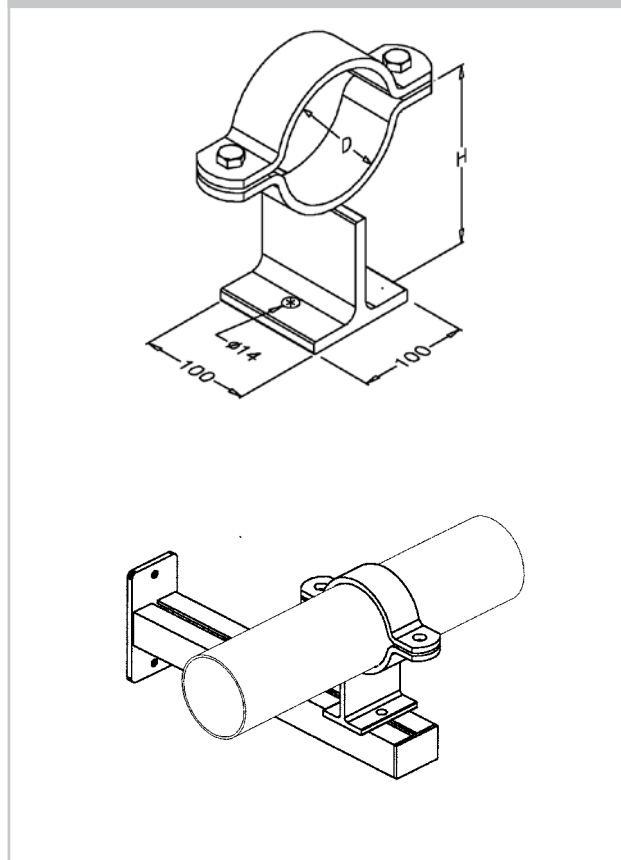
Art N°	D	DN	D	H	Bouten Boulons
ZFX10022	1/2"	15	22	115,5	M10 x 30
ZFX10027	3/4"	20	27	118,5	M10 x 30
ZFX10034	1"	25	34	122	M10 x 30
ZFX10042	5/4"	32	42	126	M10 x 30
ZFX10048	6/4"	40	48	129	M10 x 30
ZFX10060	2"	50	60	136	M12 x 35
ZFX10076	2 1/2"	65	76	144	M12 x 35
ZFX10089	3"	80	89	150,45	M12 x 35
ZFX100114	4"	100	114	165	M16 x 45
ZFX100140	5"	125	140	178	M16 x 45
ZFX100168	6"	150	168	192	M16 x 45
ZFX100220	8"	200	220	218	M16 x 45
ZFX100273	10"	250	273	244,5	M20 x 50
ZFX100324	12"	300	324	270	M20 x 50
ZFX100356	14"	350	356	286	M20 x 50
ZFX100407	16"	400	407	313,5	M24 x 60
ZFX100457	18"	450	457	338,5	M24 x 60
ZFX100508	20"	500	508	364	M24 x 60



met 2 bouten en 2 moeren - andere lengtes op aanvraag
inclu: 2 boulons et 2 écrous - autres longueurs sur demande

S235 Thermisch verzinkt - galvanisé à chaud
Inox 304
Inox 316 op aanvraag / sur demande

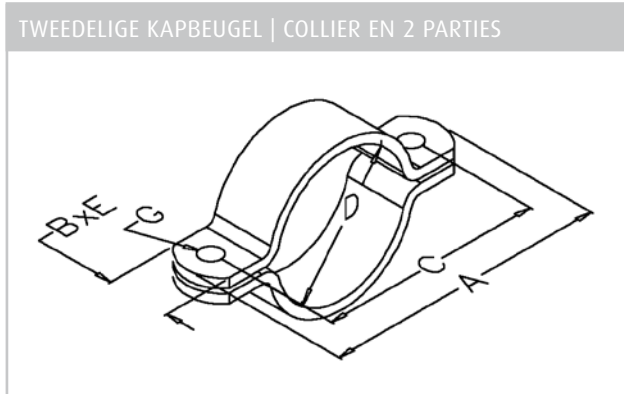
VASTE PIJPSCHOEN | PATIN FIXE



DIN3567 Vorm A - Forme A BEUGEL - CARCAN

Andere diameters op aanvraag
Autres diamètres sur demande

S235 Thermisch verzinkt - galvanisé à chaud of Inox 304 in stock/en stock
Inox 316 op aanvraag / sur demande



Art N° galva	Art N° zwart	D	DN	D	H	B x E	C	G	Bouten-O Boulons-O
ZDIN3567A22GA	ZDIN3567A22ZW	1/2"	15	22	86	30 x 5	56	11,5	M10 x 30
ZDIN3567A27GA	ZDIN3567A27ZW	3/4"	20	27	96	30 x 5	66	11,5	M10 x 30
ZDIN3567A34GA	ZDIN3567A34ZW	1"	25	34	102	30 x 5	72	11,5	M10 x 30
ZDIN3567A42GA	ZDIN3567A42ZW	5/4"	32	42	112	30 x 5	82	11,5	M10 x 30
ZDIN3567A48GA	ZDIN3567A48ZW	6/4"	40	48	118	30 x 5	88	11,5	M10 x 30
ZDIN3567A60GA	ZDIN3567A60ZW	2"	50	60	144	40 x 6	108	14	M12 x 35
ZDIN3567A76GA	ZDIN3567A76ZW	2 1/2"	65	76	158	40 x 6	122	14	M12 x 35
ZDIN3567A89GA	ZDIN3567A89ZW	3"	80	89	172	40 x 6	136	14	M12 x 35
ZDIN3567A114GA	ZDIN3567A114ZW	4"	100	114	226	50 x 8	178	18	M16 x 45
ZDIN3567A140GA	ZDIN3567A140ZW	5"	125	140	252	50 x 8	204	18	M16 x 45
ZDIN3567A168GA	ZDIN3567A168ZW	6"	150	168	280	50 x 8	232	18	M16 x 45
ZDIN3567A220GA	ZDIN3567A220ZW	8"	200	220	332	50 x 8	284	18	M16 x 45
ZDIN3567A273GA	ZDIN3567A273ZW	10"	250	273	408	60 x 8	348	23	M20 x 50
ZDIN3567A324GA	ZDIN3567A324ZW	12"	300	324	458	60 x 8	398	23	M20 x 50
ZDIN3567A356GA	ZDIN3567A356ZW	14"	350	356	504	60 x 8	444	23	M20 x 50
ZDIN3567A407GA	ZDIN3567A407ZW	16"	400	407	582	70 x 10	510	27	M24 x 60
ZDIN3567A457GA	ZDIN3567A457ZW	18"	450	457	622	70 x 10	550	27	M24 x 60
ZDIN3567A508GA	ZDIN3567A508ZW	20"	500	508	686	70 x 10	614	27	M24 x 60

zonder bouten en moeren | excl. boulons et écrous

Hele kapbeugel - Carcan entier

Diverse diameters op aanvraag
Diamètres diverses sur demande



- Versie zwart S235 - Version noir S235
- S235 Thermisch verzinkt - galvanisé à chaud

- Inox 304
- Inox 316



U hebt beugels nodig? Wij leveren uit voorraad.

Colliers en stock!

M8 / M10



Andere diameters op aanvraag
Autres diamètres sur demande

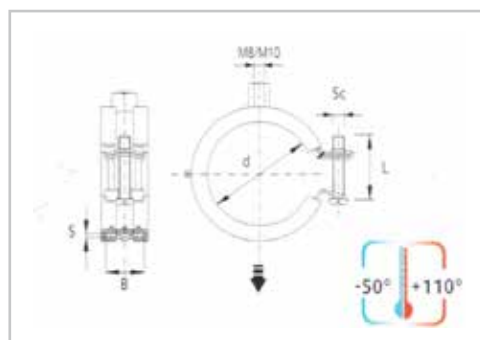
Pijpbeugel met aansluitmoer M8/M10
elektrolytisch verzinkt en voorgemonteerd


- + Gemakkelijk te installeren dankzij clicksysteem
- + EPDM rubber inlaag voor geluidsisolatie volgens DIN norm 4109
- + Bescherming: elektrolytisch verzinkt
- + Geschikt voor gebruik bij temperaturen van -50°C tot +110°C
- + Brandwerendheid B2 volgens DIN norm 4102

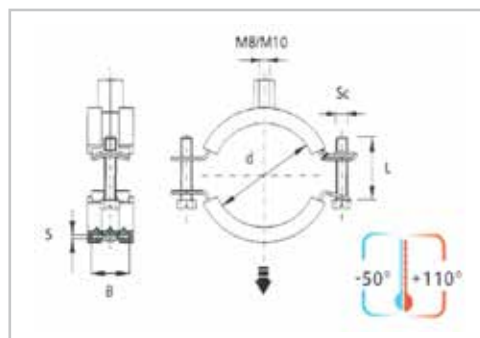
Collier de tuyau avec écrou de raccordement M8/M10
galvanisé électrolytiquement et prémonté

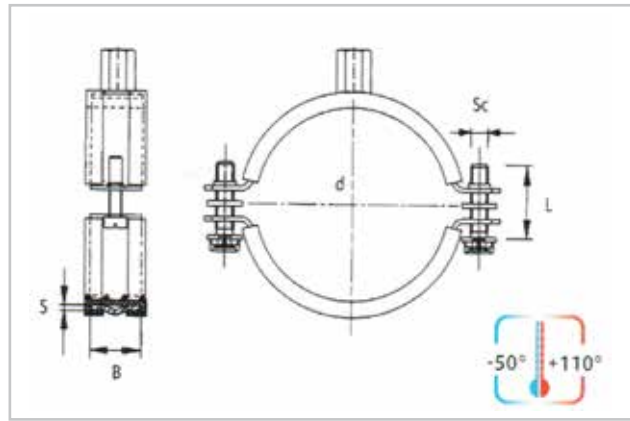
- + installation facile grâce au système 'clic'
- + Couche caoutchouc EPDM pour isolation acoustique selon norme DIN 4109
- + Protection: galvanisation électrolytique
- + Convient pour une utilisation à une température comprise entre -50°C et +110°C
- + Ignifuge B2 selon norme DIN 4102


Art N°	∅ "	d mm	B x S mm	Sc x L		
400064	3/8	15-19	20x1,5	M6x20	1000	150
400065	1/2	21-23	20x1,5	M6x20	1000	100
400066	3/4	26-28	20x1,5	M6x20	1000	100
400067	1	32-35	20x1,5	M6x20	1000	100
400068	1 1/4	40-43	20x1,5	M6x20	1000	50
400069	1 1/2	44-49	20x2	M6x20	1300	50
400070		50-56	20x2	M6x25	1300	50
400071	2	57-61	20x2	M6x25	1300	50




Art N°	∅ "	d mm	B x S mm	Sc x L	Moer Ecrou	
400087		63-67	20x2	M6x25	M8/M10	50
400088		70-73	20x2	M6x25	M8/M10	50
400089	2 1/2	74-80	20x2	M6x25	M8/M10	50
400090	3	83-91	20x2	M6x25	M8/M10	50
400091		101-106	23x2,5	M6x25	M8/M10	25
400092	4	108-114	23x2,5	M8x25	M8/M10	25
400093		115-116	23x2,5	M8x25	M8/M10	25
400094		125	23x2,5	M8x25	M8/M10	25
400095		131-135	23x2,5	M8x25	M10	25
400096	5	136-139	23x2,5	M8x25	M10	25
400097		140-144	23x2,5	M8x30	M10	25
400098		159-163	23x2,5	M8x30	M10	20
400099	6	165-169	23x2,5	M8x30	M10	20
400100		193-200	25x3	M8x30	M10	10
400101		210-212	25x3	M8x30	M10	10

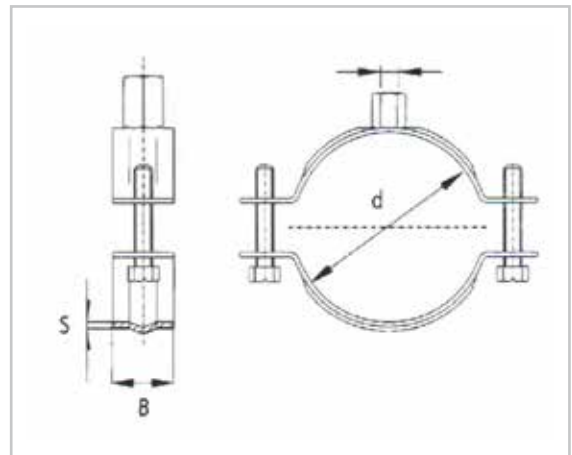




Art N°	d mm	B x S	Moer Ecrou	
582340	80	20 x 1.5	M8	25
582350	90	20 x 1.5	M8	25
582360	100	20 x 1.5	M8	25
582280	112	20 x 1.5	M8	25
582390	125	20 x 1.5	M8	25
582410	140	20 x 1.5	M8	25
582420	150	20 x 1.5	M8	25
582430	160	20 x 1.5	M8	25
582440	180	20 x 1.5	M8	25
582450	200	20 x 1.5	M8	10
582470	224	25 x 1.5	M8	10
582480	250	25 x 1.5	M8	10
582490	280	25 x 1.5	M8	10
582500	300	25 x 1.5	M8	10
582510	315	25 x 1.5	M8	10
582530	355	25 x 1.5	M8	10
582540	400	25 x 1.5	M8	10
582550	450	25 x 1.5	M10	10
582560	500	25 x 2.5	M10	10
582580	560	25 x 2.5	M10	10
582590	600	25 x 2.5	M10	10


+ ELEKTROLYTISCH VERZINKT - ELECTROZINQUE
+ EPDM RUBBER INLEG - CAOUTCHOUC EPDM

Art N°	d mm	B x S mm	Moer Ecrou	Bout Boulon	
238015	15-17	20x1,2	M8	M6x16	150
238018	18-23	20x1,2	M8	M6x16	100
238026	26-31	20x1,2	M8	M6x16	100
238032	32-35	20x1,2	M8	M6x16	100
238038	38-43	20x1,2	M8	M6x20	50
238044	44-46	20x1,2	M8	M6x20	50
238047	47-51	20x1,2	M8	M6x20	50
238050	50-56	20x1,2	M8/M10	M6x20	50
238057	57-61	20x1,5	M8/M10	M6x20	50
238063	63-67	20x1,5	M8/M10	M6x20	50
238070	70-73	20x1,5	M8/M10	M6x20	50
238074	74-77	20x1,5	M8/M10	M6x20	50
238078	78-80	20x1,5	M8/M10	M6x20	50
238083	83-91	20x1,5	M8/M10	M6x25	50
238101	101-106	25x2	M8/M10	M6x25	25
238108	108-114	25x2	M8/M10	M8x25	25
238118	118-125	25x2	M8/M10	M8x25	25
238131	131-135	25x2	M8/M10	M8x25	25
238136	136-139	25x2	M8/M10	M8x25	25
238140	140-144	25x2	M8/M10	M8x25	25
238159	159-163	25x2	M8/M10	M8x25	20
238165	165-169	25x2	M8/M10	M8x25	20



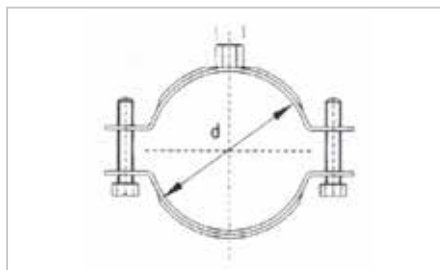
- + HANGBEUGEL ZONDER RUBBER INLEG
COLLIER SANS CAOUTCHOUC
- + ELEKTROLYTISCH VERZINKT - ELECTROZINQUE
- + MET 2 BOUTEN - AVEC 2 BOULONS

ZONDER RUBBER - SANS CAOUTCHOUC


Art N°	d mm	Material mm	Moer Ecrou	
341018	18-23	20 x 1.2	M8	100
341026	26-31	20 x 1.2	M8	100
341032	32-35	20 x 1.2	M8	50
341038	38-43	20 x 1.2	M8	50
341047	47-51	20 x 1.2	M8	50
341050	50-56	20 x 1.2	M8	50
341057	57-61	20 x 1.2	M8	50
341063	63-67	20 x 1,5	M8	50
341070	70-73	20 x 1.5	M10	50
341074	74-77	20 x 1.5	M10	50
341078	78-80	20 x 1.5	M10	50
341083	83-91	20 x 1.5	M10	50
341101	101-106	25 x 2	M10	25
341108	108-114	25 x 2	M10	25
341118	118-125	25 x 2	M10	25
341131	131-135	25 x 2	M10	25
341136	136-139	25 x 2	M10	25
341140	140-144	25 x 2	M10	25
341165	165-169	25 x 2	M10	20



- + HANGBEUGEL ZONDER RUBBER INLEG
COLLIER SANS CAOUTCHOUC
- + VERVAARDIGD UIT INOX 316 - EN INOX 316
- + MET 2 BOUTEN - AVEC 2 BOULONS

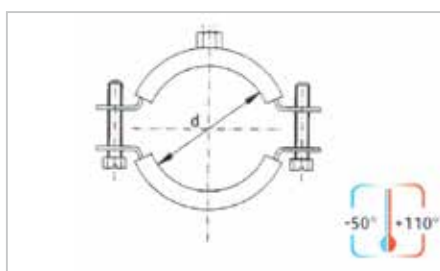


MET RUBBER - AVEC CAOUTCHOUC

Art N°	d mm	Material mm	Moer Ecrou	
343012	12-14	20 x 1.2	M8	100
343018	17-19	20 x 1.2	M8	100
343020	20-23	20 x 1.2	M8	100
343026	26-28	20 x 1.2	M8	100
343032	32-35	20 x 1.2	M8	50
343040	40-43	20 x 1.2	M8	50
343044	44-49	20 x 1.2	M8	50
343050	50-56	20 x 1.2	M8	50
343057	57-61	20 x 1.5	M8	50
343063	63-67	20 x 1.5	M10	50
343070	70-73	20 x 1.5	M10	50
343074	74-80	20 x 1.5	M10	50
343083	83-91	20 x 1.5	M10	50
343101	101-106	25 x 2	M10	25
343108	108-114	25 x 2	M10	25
343125	125	25 x 2	M10	25
343131	131-135	25 x 2	M10	25
343136	136-139	25 x 2	M10	25
343140	140-144	25 x 2	M10	25
343165	165-169	25 x 2	M10	20

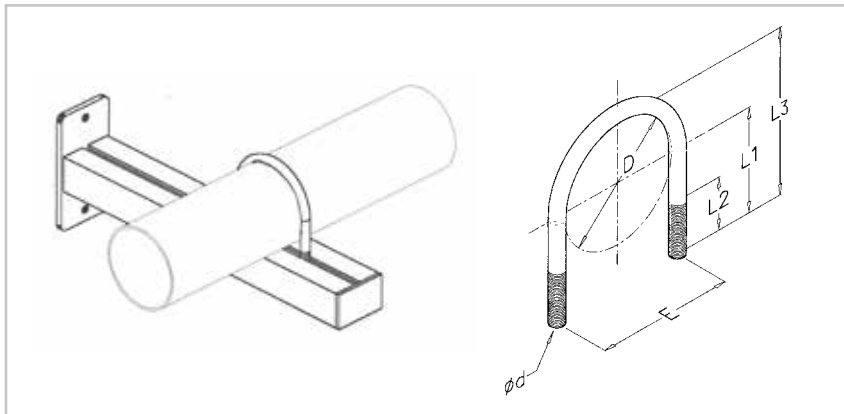


- + HANGBEUGEL MET RUBBER INLEG
COLLIER AVEC CAOUTCHOUC
- + VERVAARDIGD UIT INOX 316 - EN INOX 316
- + RUBBER GESCHIKT VOOR TEMPERATUUR -50°C tot +110°C
CAOUTCHOUC POUR TEMPERATURES DE -50°C à +110°C
- + MET 2 BOUTEN - AVEC 2 BOULONS



TYPE 111

Art N°	D	DN	D	d	E	L1	L2	L3
Z111122	1/2"	15	22	M6	29	26	20	37
Z111127	3/4"	20	27	M8	36	29	25	42
Z111134	1"	25	34	M10	45	35	25	52
Z111142	5/4"	32	42	M10	54	39	25	60
Z111148	6/4"	40	48	M10	60	45	25	69
Z111160	2"	50	60	M12	75	57	40	87
Z111176	2 1/2"	65	76	M12	91	63	40	101
Z111189	3"	80	89	M12	104	68	45	112
Z111114	4"	100	114	M12	129	88	50	145
Z111140	5"	125	140	M12	156	100	55	170
Z111168	6"	150	168	M12	184	122	55	206
Z111219	8"	200	220	M12	234	145	60	256
Z111273	10"	250	273	M12	293	172	64	311
Z111324	12"	300	324	M12	348	196	64	360



- + U-BEUGEL - COLLIER U
- + ELEKTROLYTISCH VERZINKT - ELECTROZINQUE
- + ZONDER MOEREN OF SLUITRINGEN + SANS ECROUS ET RONDELLES

INOX 304 op aanvraag/sur demande
INOX 316 op aanvraag/sur demande

DRAADSTAVEN - TIGES FILETEES

Andere diameters op aanvraag
Autres diamètres sur demande

ELEKTROLYTISCH VERZINKT - ELECTROZINQUE


INOX

Art N°	omschrijving	∅	L M
ZDRM6	1TFZ6	M6	1
ZDRM8	1TFZ8	M8	1
ZDRM10	1TFZ10	M10	1
ZDRM12	1TFZ12	M12	1
ZDRM14	1TFZ14	M14	1
ZDRM16	1TFZ16	M16	1
ZDRM18	1TFZ18	M18	1
ZDRM20	1TFZ20	M20	1
ZDRM24	1TFZ24	M24	1



ZESKANT MOEREN - ECROUS HEXAGONAUX


Andere diameters op aanvraag
Autres diamètres sur demande

Art N°	omschrijving	∅	
ZMOM6	HM6	M6	200
ZMOM8	HM8	M8	200
ZMOM10	HM10	M10	200
ZMOM12	HM12	M12	100
ZMOM14	HM14	M14	100
ZMOM16	HM16	M16	100
ZMOM18	HM18	M18	100
ZMOM20	HM20	M20	100
ZMOM24	HM24	M24	100



VERBINDINGSMOER - ECROUS DE JONCTION

Andere diameters op aanvraag
Autres diamètres sur demande

Art N°	omschrijving	∅	
ZVMM6	VM6	M6	100
ZVMM8	VM8	M8	100
ZVMM10	VM10	M10	100
ZVMM12	VM12	M12	50
ZVMM14	VM14	M14	50
ZVMM16	VM16	M16	50
ZVMM18	VM18	M18	50
ZVMM20	VM20	M20	50
ZVMM24	VM24	M24	50




VLAKKE SLUITRING - RONDELLES

Andere diameters op aanvraag
Autres diamètres sur demande

ELEKTROLYTISCH VERZINKT - ELECTROZINQUE


INOX

Art N°	omschrijving	∅	
ZROM6	MU06	M6	200
ZROM8	MU08	M8	200
ZROM10	MU10	M10	200
ZROM12	MU12	M12	200
ZROM14	MU14	M14	200
ZROM16	MU16	M16	200
ZROM18	MU18	M18	200
ZROM20	MU20	M20	200
ZROM24	MU24	M24	200



BOUTEN - BOULONS

Andere diameters/lengtes op aanvraag
Autres diamètres/longueurs sur demande

Art N°	∅	
ZBODIN933M8x25	M8	100
ZBODIN933M10x30	M10	100
ZBODIN933M12x35	M12	100
ZBODIN933M12x50	M12	100
ZBODIN933M16x45	M16	100
ZBODIN933M16x65	M16	100
ZBODIN933M20x50	M20	100
ZBODIN933M20x80	M20	100
ZBODIN933M24x60	M24	100



INOX op aanvraag
INOX sur demande

COLLECTOREN VOOR PERSLUCHT - COLLECTEURS POUR AIR COMPRIME



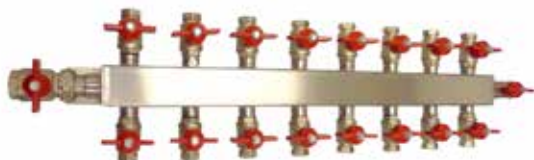
ZCOL-IN.6.DRAIN

- 1 ingang - 1 entrée 1/2" BSP
- 6 uitgangen - 6 sorties 1/4" BSP
- 1 aftapkraantje - 1 robinet de vidange 1/4" BSP
- 2 bevestigingspunten - 2 points de fixations ø 14mm
- Max druk - pression 11 bar
- Temperatuur - temperature: -10C°/+60C°
- INOX 304 (INOX 316 op aanvraag - sur demande)



ZCOL-IN.10.DRAIN

- 1 ingang - 1 entrée 1/2" BSP
- 10 uitgangen - 10 sorties 1/4" BSP
- 1 aftapkraantje - 1 robinet de vidange 1/4" BSP
- 2 bevestigingspunten - 2 points de fixations ø 14mm
- Max druk - pression 11 bar
- Temperatuur - temperature: -10C°/+60C°
- INOX 304 (INOX 316 op aanvraag - sur demande)



ZCOL-IN.16.DRAIN

- 1 ingang - 1 entrée 1/2" BSP
- 16 uitgangen - 16 sorties 1/4" BSP
- 1 aftapkraantje - 1 robinet de vidange 1/4" BSP
- 2 bevestigingspunten - 2 points de fixations ø 14mm
- Max druk - pression 11 bar
- Temperatuur - temperature: -10C°/+60C°
- INOX 304 (INOX 316 op aanvraag - sur demande)



ZCOL-IN.20.DRAIN

- 1 ingang - 1 entrée 1/2" BSP
- 20 uitgangen - 20 sorties 1/4" BSP
- 1 aftapkraantje - 1 robinet de vidange 1/4" BSP
- 2 bevestigingspunten - 2 points de fixations ø 14mm
- Max druk - pression 11 bar
- Temperatuur - temperature: -10C°/+60C°
- INOX 304 (INOX 316 op aanvraag - sur demande)



ZUPOR®

Herenveld 16 - 9506 Schendelbeke
Belgium
Tel. 0032 (0)54/320703

info@zupor.com
www.zupor.com

RPR Gent, afdeling Oudenaarde | BTW BE 0448.214.729
Reg 042410
BNP PARIBAS FORTIS BE02 0015 0473 5940 - BIC GEBABEBB
ING BE67 3631 5636 8787 - BIC BBRUBEBB